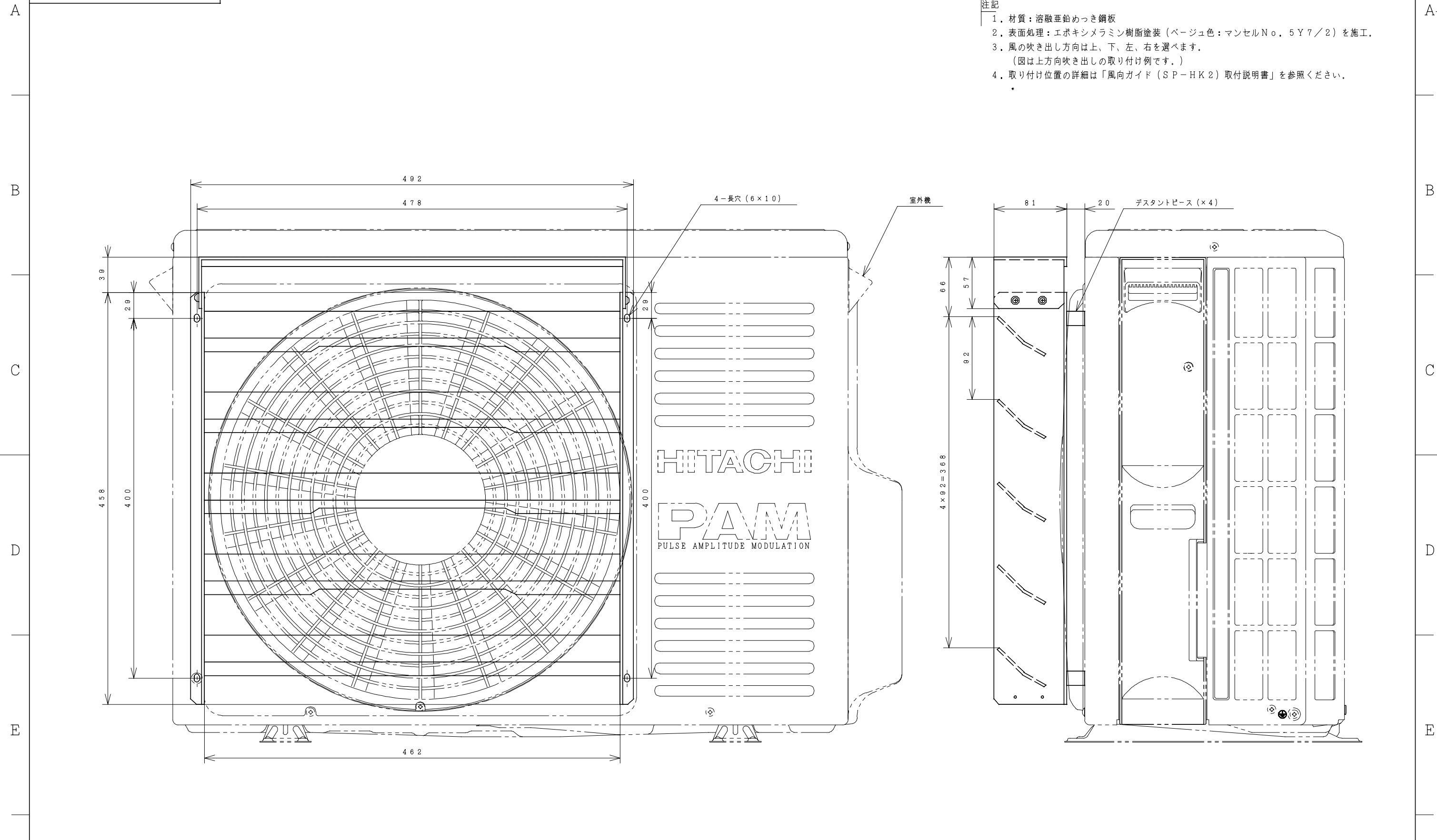


3YAAA2050

- 注記
1. 材質：溶融亜鉛めっき鋼板
 2. 表面処理：エポキシメラミン樹脂塗装（ベージュ色：マンセルNo. 5Y7/2）を施工。
 3. 風の吹き出し方向は上、下、左、右を選べます。
（図は上方向吹き出しの取り付け例です。）
 4. 取り付け位置の詳細は「風向ガイド（SP-HK2）取付説明書」を参照ください。



署名	年月日	投影法	尺度	名称
製図 ハニユウ	2001・12・27	第一角法	NTS	SP-HK2構造：寸法図
審査 オツカ	2001・12・27			
承認 オツカ	2001・12・27			
Hitachi Appliances, Inc. Tokyo Japan			栃木図番	再入庫
			3YAAA2050	2002-01 15

