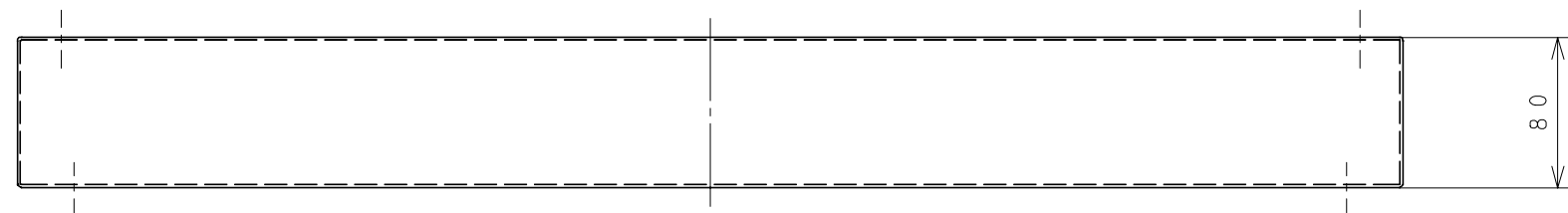
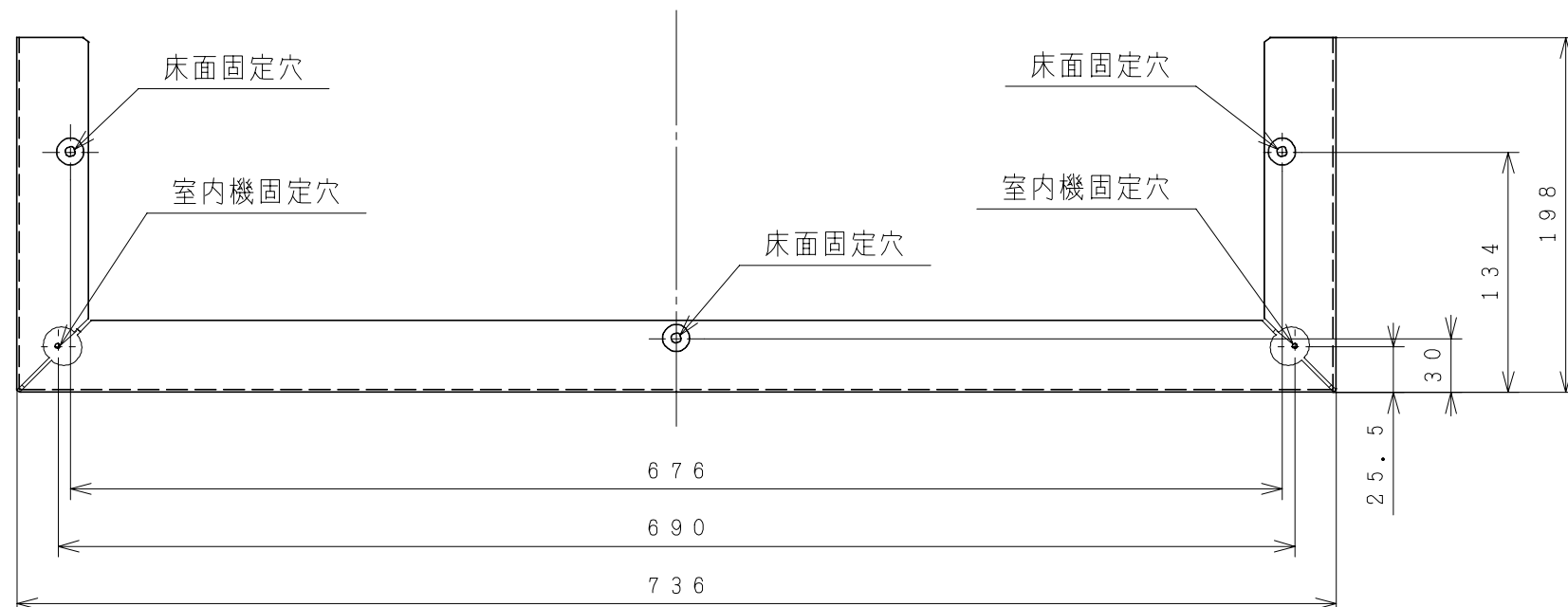


3YAAA4836

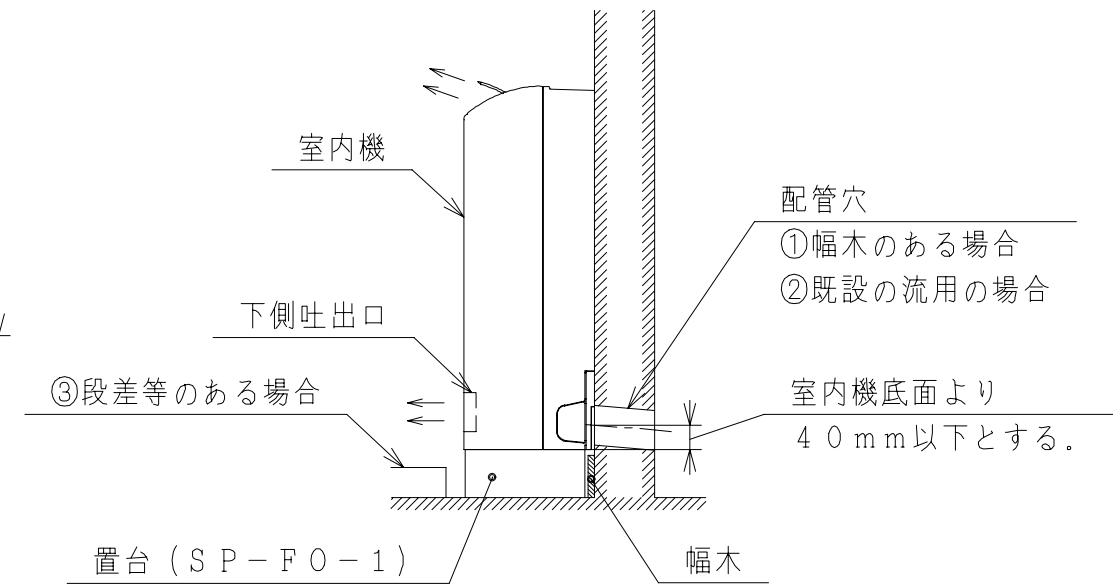
A
B
C
D
E
F

A
B
C
D
E
F



注記

- 1. 本部件は床置き形ルームエアコン用の室内機置台です。
次のような場合、本部件を用いて室内機の高さを上げて据付けます。
①後直引き、右横引き配管時に、幅木があり床面からの穴中心高さ40mm以下に配管穴を開けられない場合。
②既設の後直引き、右横引きの配管穴を流用する際、穴中心の高さが床面から40mmを越える場合。
③段差等で下部吐出口が遮られる場合、またはビルトイン据付時、格子下側の横棧により下部吐出口が遮られる場合。



- 2. 床面固定用ねじ3本、室内機固定用ねじ2本を同梱します。
- 3. 色調はグレーです。

署名	年月日	投影法	尺度	名称
製図 タケウチ	2003・09・19		NTS	SP-F0-1 構造：寸法図
審査 ムジヤマ	2003・09・19	Hitachi Appliances, Inc. Tokyo Japan		栃木図番 3YAAA4836
承認 コバヤシ	2003・09・19	再入庫		在庫 2003-10 27

