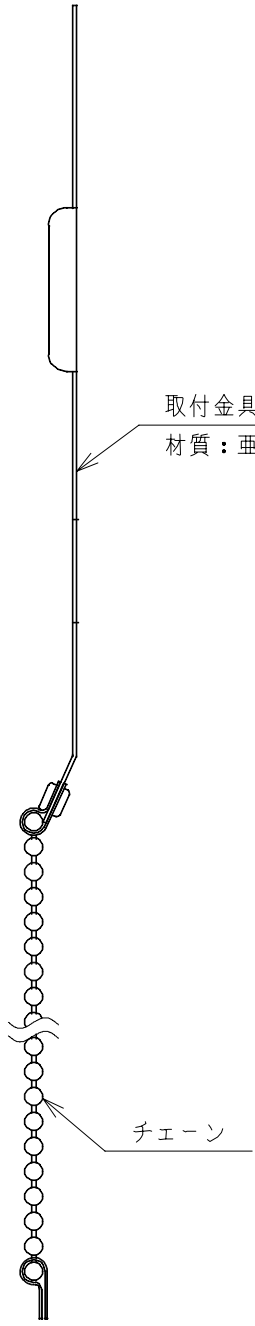
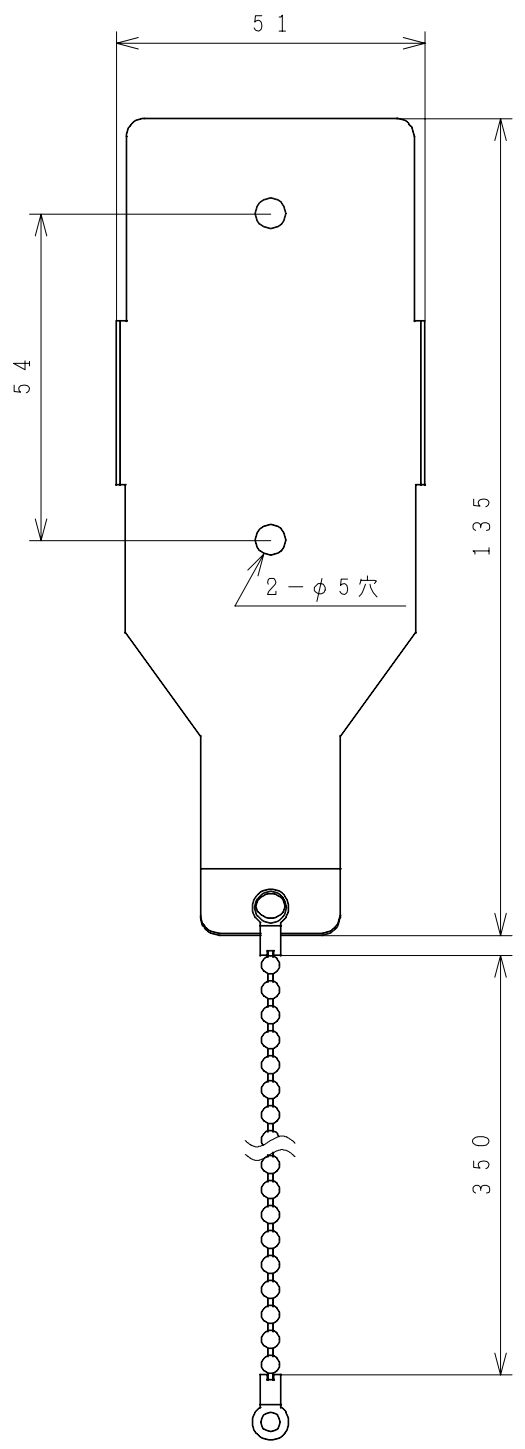


318 3YAAA2473



取付金具
材質：亜鉛メッキ鋼板（白色塗装）

チェーン

注記

- 1. 取付詳細は「SP-FBK取付説明書」を参照のこと。



リモコン取付用8mmネジ（付属）

署名	年月日	投影法	尺度	名称
製図 テツカ	2002・03・18		NTS	SP-FBK（リモコン紛失防止金具）
審査 ヤスナガ	2002・03・18	Hitachi Appliances, Inc. Tokyo Japan		栃木図番 3YAAA2473
承認 ヤスナガ	2002・03・18	GAD		再入庫 2002-03-19

