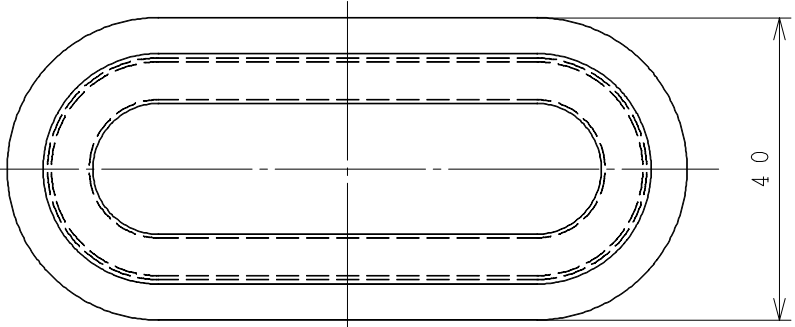
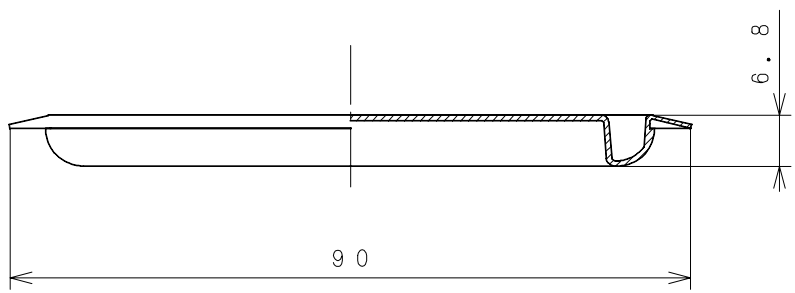
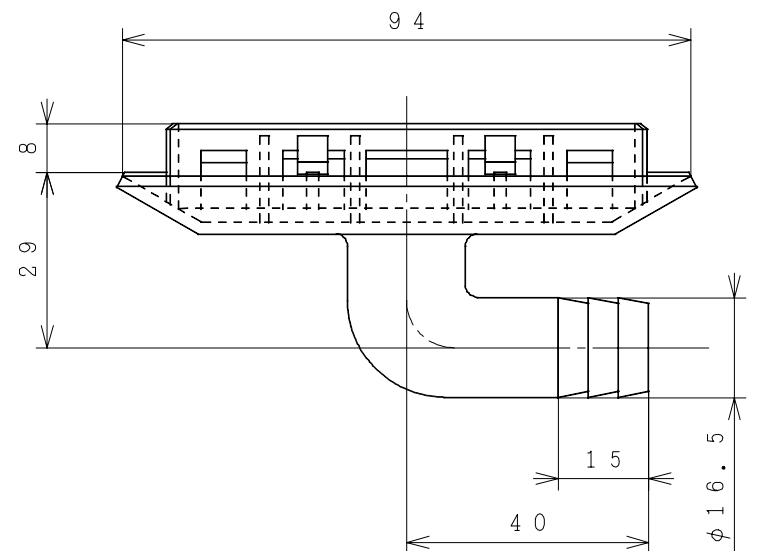
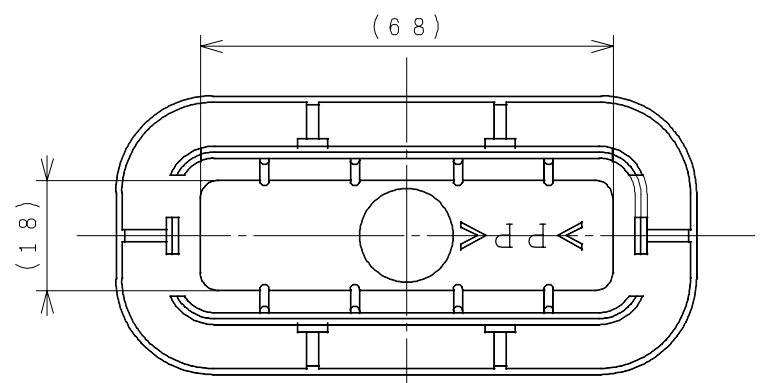


3YAAA4628

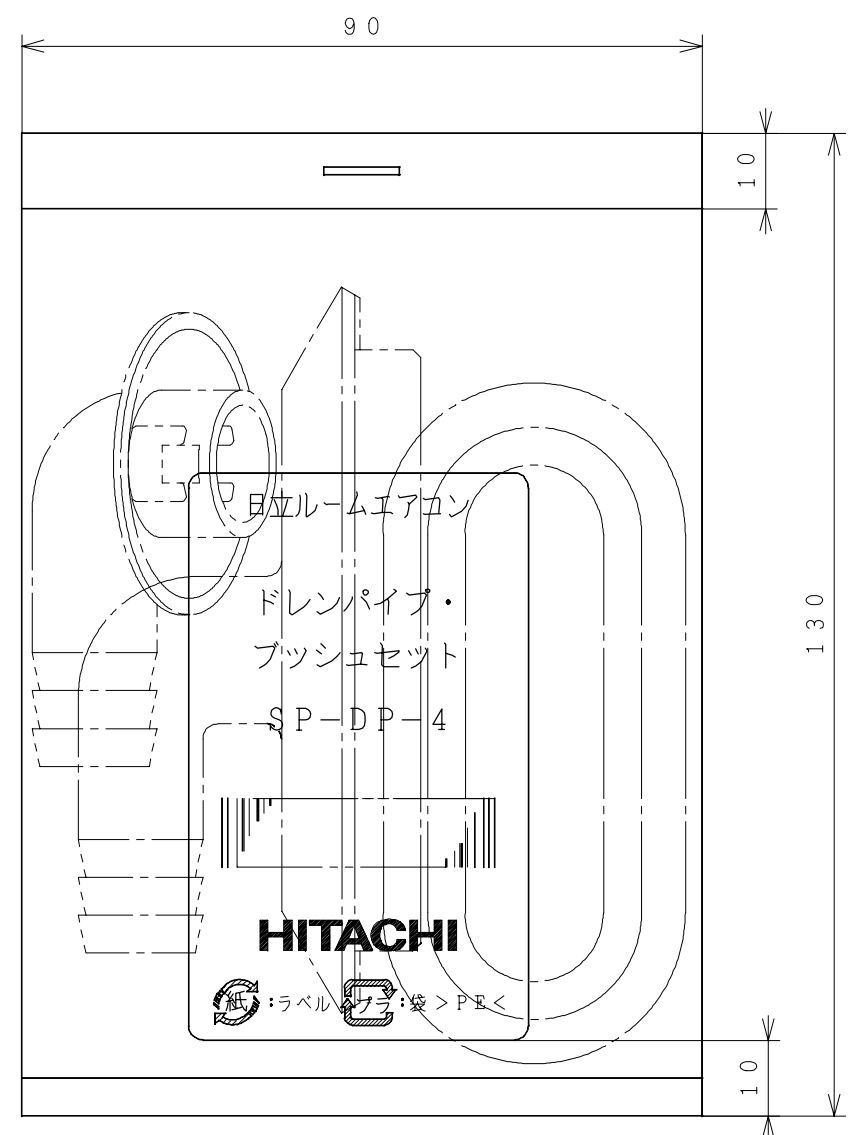
ブッシュ



ドレンパイプ



包装形態



部品内容

	員数
ドレンパイプ	1ケ
ブッシュ	2ケ

署名	年月日	投影法	尺度	名称
製図 テヅカ	2003・07・04	第一角法	NTS	SP-DP-4 (ドレンパイプ・ブッシュ セット)
審査 モリモト	2003・07・04			栃木図番
	.			再入庫
承認 モリモト	2003・07・04			3YAAA4628

