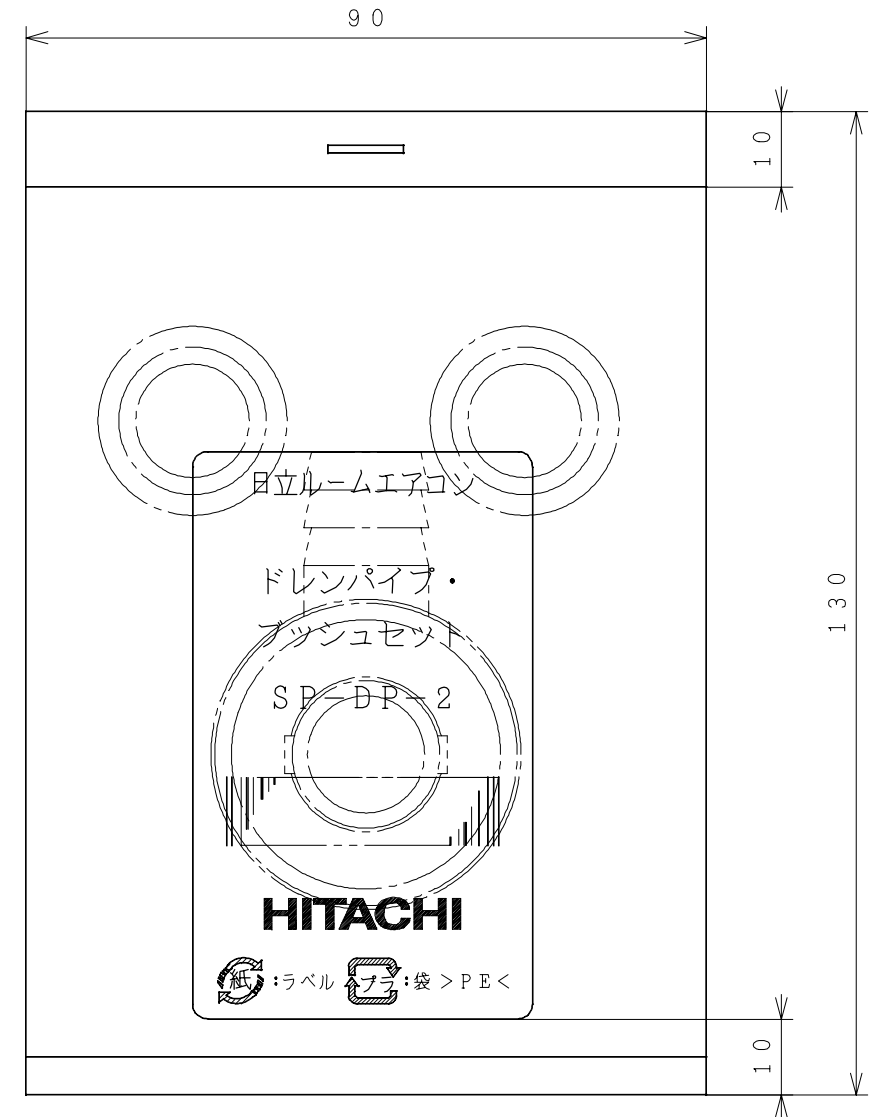
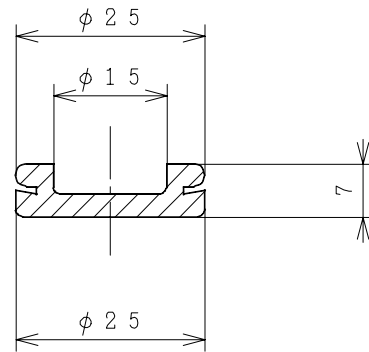
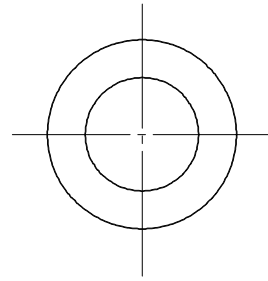


3YAAA4626

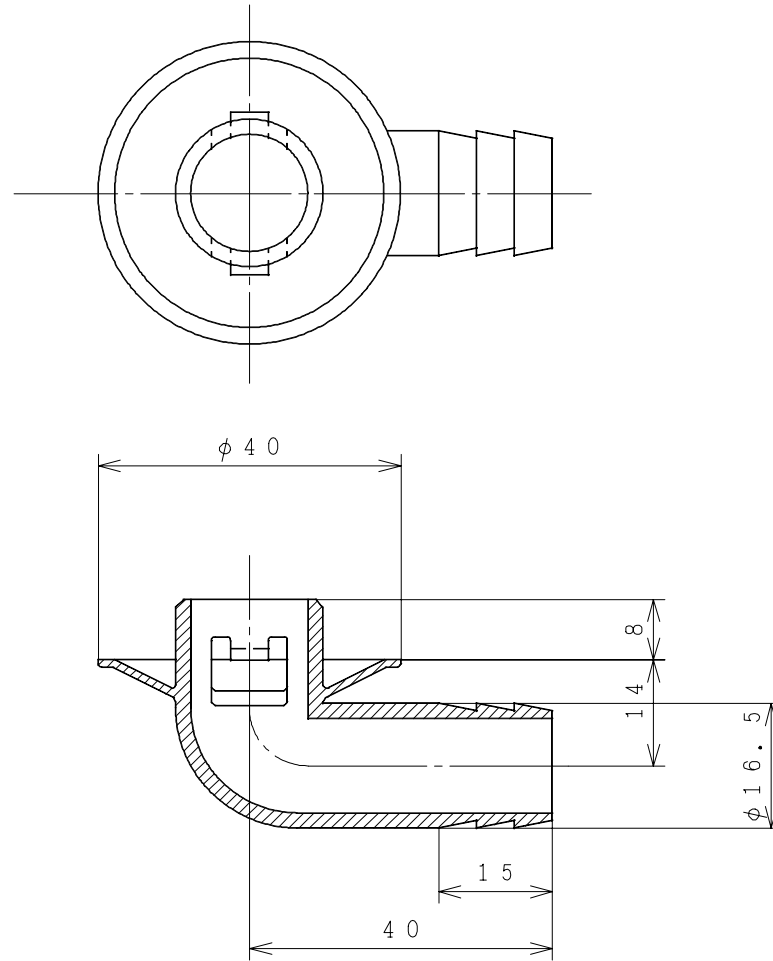
包装形態



ブッシュ



ドレンパイプ



部品内容

	員数
ドレンパイプ	1 ケ
ブッシュ	2 ケ

署名	年月日	投影法	尺度	名称
製図	テヅカ	2003・07・04	NTS	SP-DP-2 (ドレンパイプ・ブッシュ セット)
審査	モリモト	2003・07・04		栃木図番
				再入庫
承認	モリモト	2003・07・04	Hitachi Appliances, Inc. Tokyo Japan	3YAAA4626

