

3YAA71113

適用機種組合せ

室外機	室内機	2台目	
		RAS-259GX	RAS-289GX
RAC-259GX	RAS-259GX	●	*1
RAC-289GX	RAS-289GX	●	●

*1 能力はRAS-259GXを2台接続した時と同じ

2台同時運転時 最大能力・消費電力

室外機	室内機	室内機			
		RAS-259GX x2台	RAS-259GX RAS-289GX	RAS-289GX x2台	
RAC-259GX	暖房	能力 (kW)	5.0 (2.5x2)	5.0 (2.5x2)	—
	消費電力 (W)	1,140	1,140	—	
RAC-289GX	冷房	能力 (kW)	3.6 (1.8x2)	3.6 (1.8x2)	—
	消費電力 (W)	1,000	1,000	—	
RAC-289GX	暖房	能力 (kW)	—	5.2 (2.5+2.7)	5.4 (2.7x2)
	消費電力 (W)	—	—	1,390	1,390
RAC-289GX	冷房	能力 (kW)	—	3.8 (1.8+2.0)	4.0 (2.0x2)
	消費電力 (W)	—	—	1,130	1,130

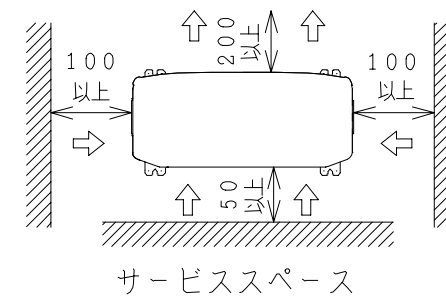
仕様表

項目	形式	分岐ユニット SP-BU-G1
電源	(50/60Hz)	単相100V
冷凍装置	分配制御装置	電動膨張弁
	冷媒種類	フロン22
配管	封入量 (g)	950 + 400追加 = 1350
	配管接続方式	フレア
	配管径 (外径φmm)	細径 φ6.35 太径 φ9.52
外形寸法 (mm)	高さ	685 (室外機セット後)
	幅	595 (+9)
	奥行	245 (+40)
製品重量 (Kg)		3.5

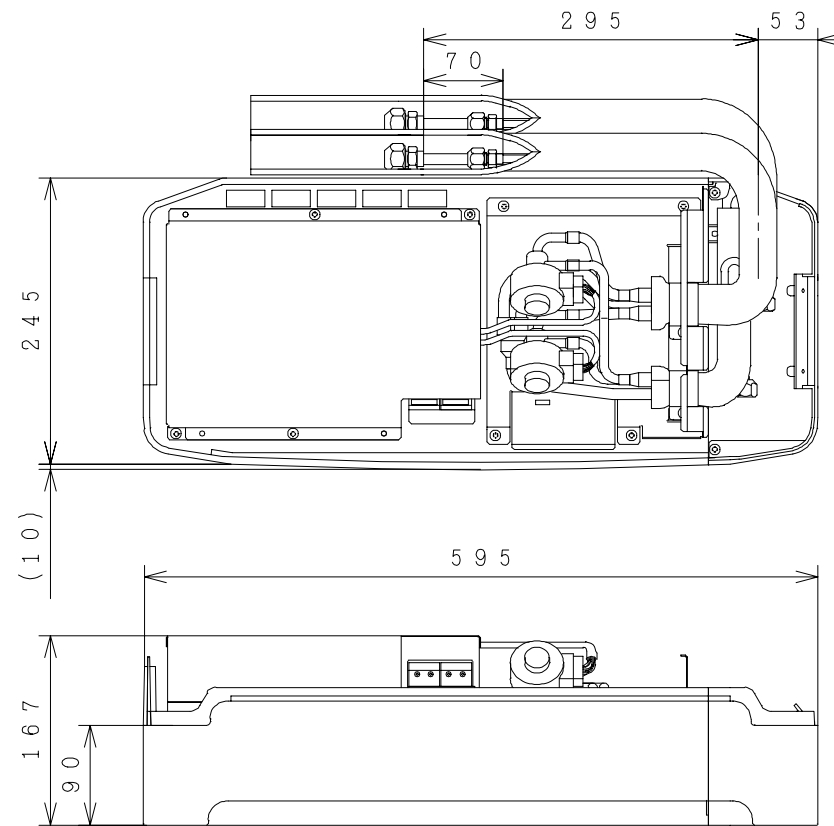
●本仕様は予告なく変更することがあります。

注記

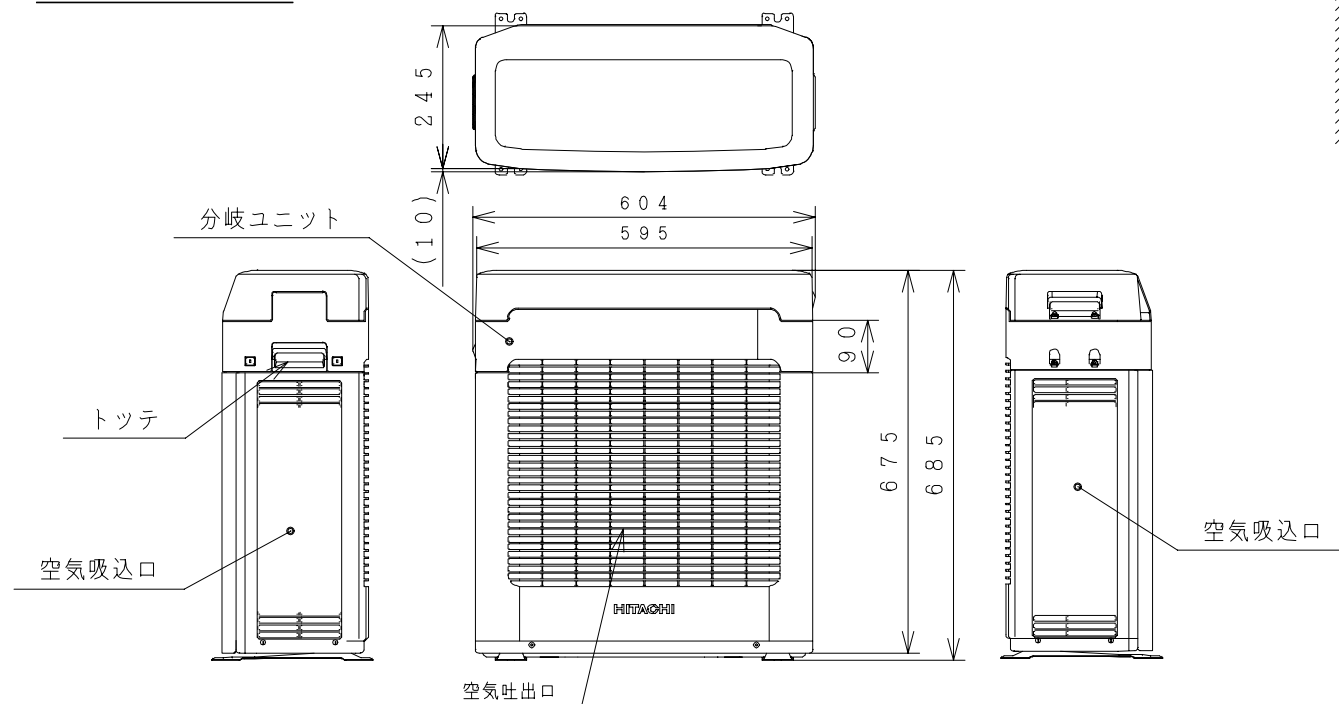
1. 本システムは冷媒400gの追加が必要です。
2. 配管は太径、細径とも断熱してあるものを使用します。
3. 配管の長さは室内機1台あたり8m以内です。
4. 室内・室外機の配管落差は5m以内です。
5. 接続ケーブルは、電源側がφ2.0×2、制御側φ1.6×2のFケーブルを使用します。



分岐ユニット



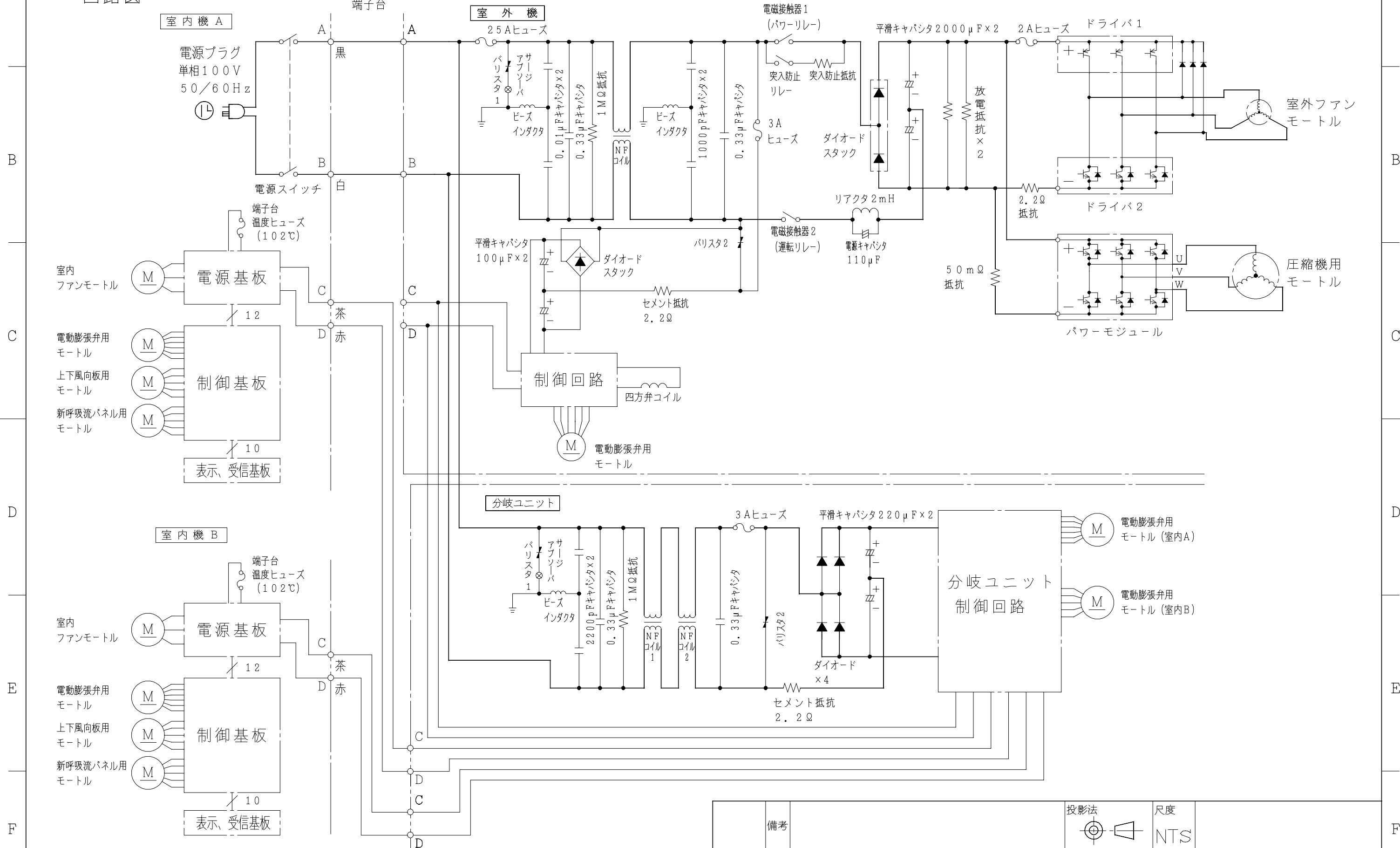
室外機セット後



備考	投影法 NTS	尺度 NTS
入庫 95.12.5	製図 オオタ 95.11.21	名称 SP-BU-G1
審査 オソト 95.11.21	承認 ヨヤマヒ 95.11.21	構造: 寸法図
Hitachi Appliances, Inc. Tokyo Japan		栃木図番 3YAA71113

3YDA71114

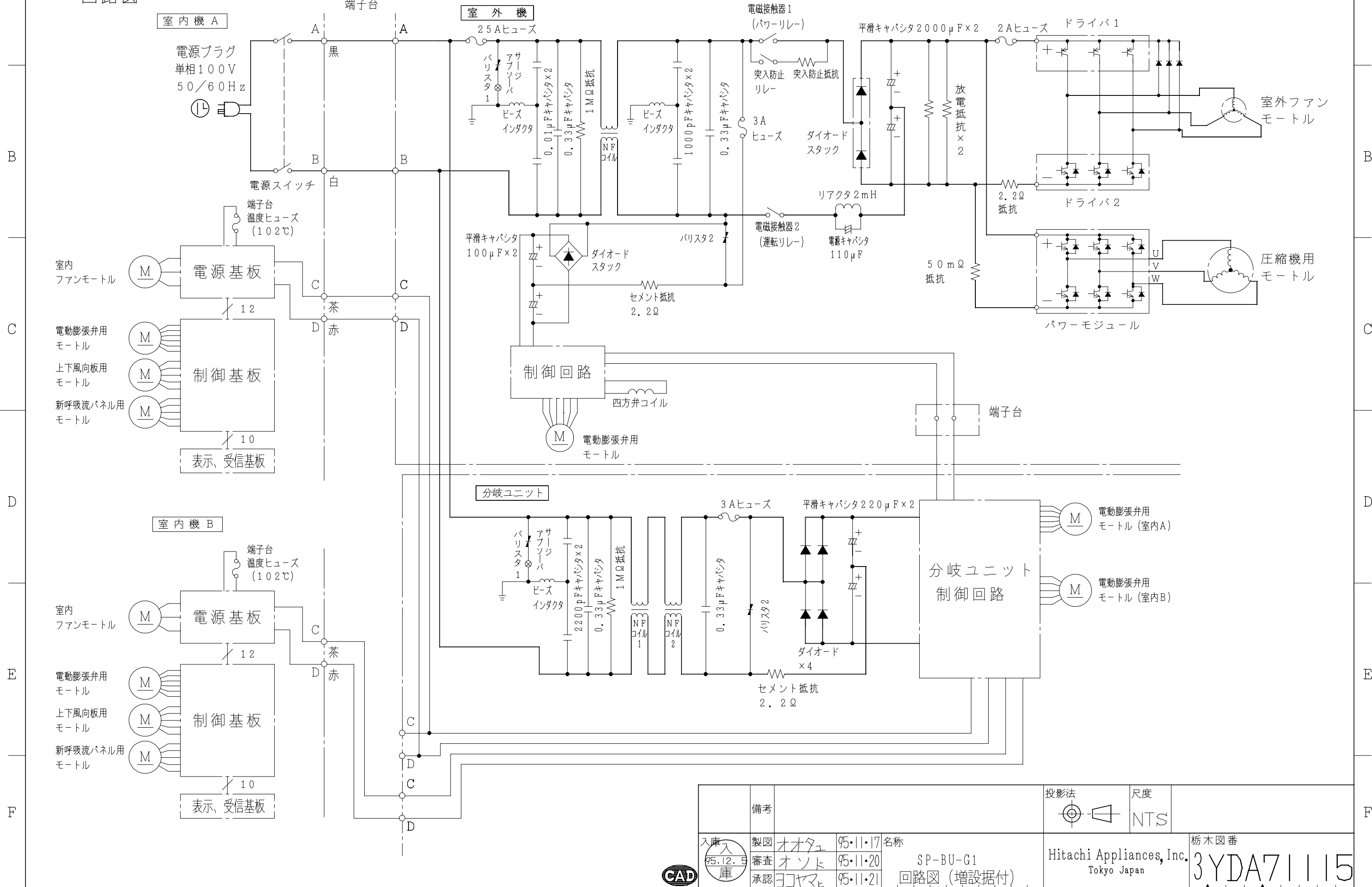
回路図



備考	投影法	尺度	
		NTS	
入庫 95.12.5	製図 オオタ	95.11.17	名称
	審査 オソト	95.11.20	SP-BU-G1
	承認 ヨコヤマ	95.11.21	回路図 (新規据付)
Hitachi Appliances, Inc. Tokyo Japan		栃木図番 3YDA71114	

3YDA71115

回路図



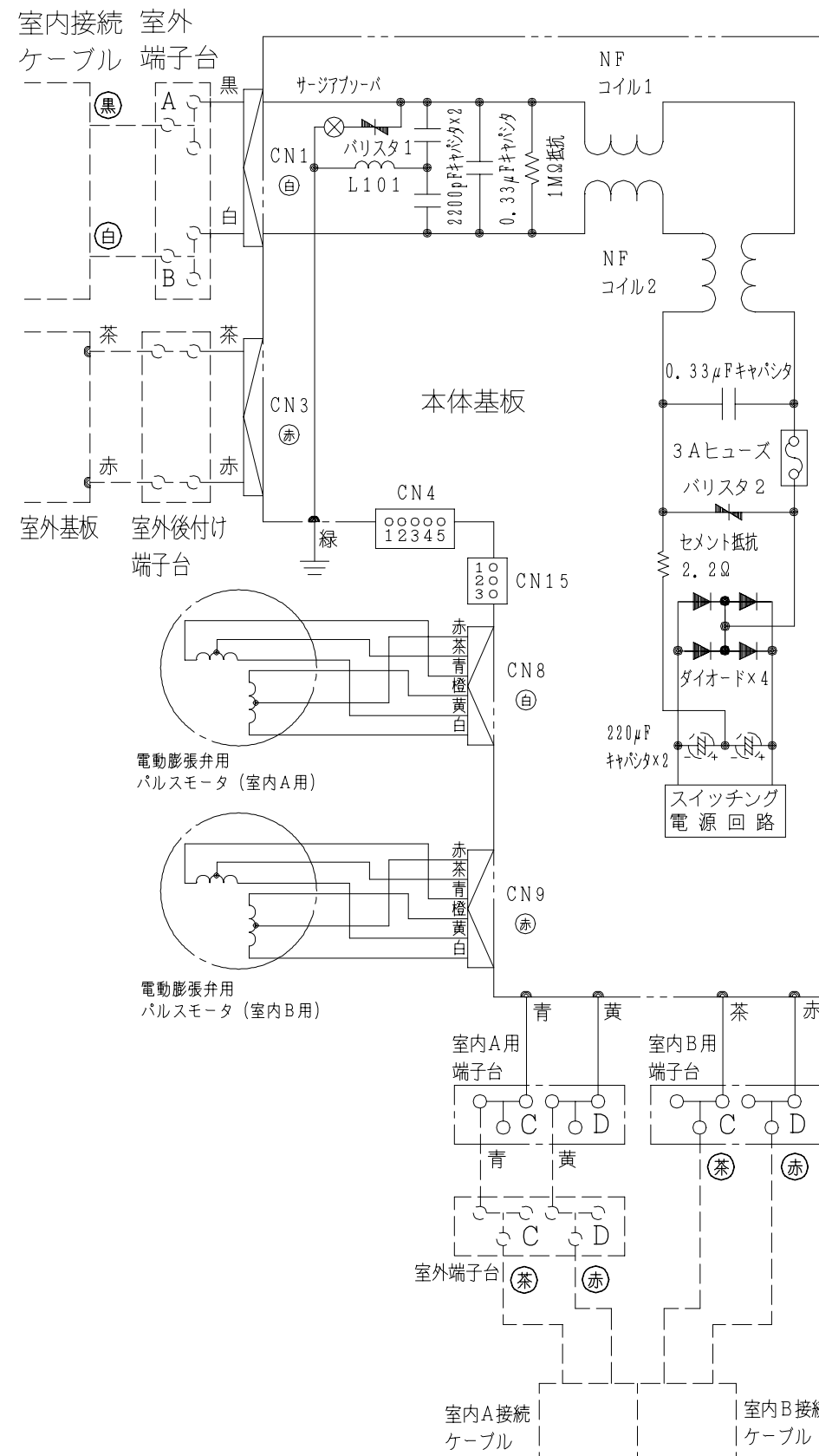
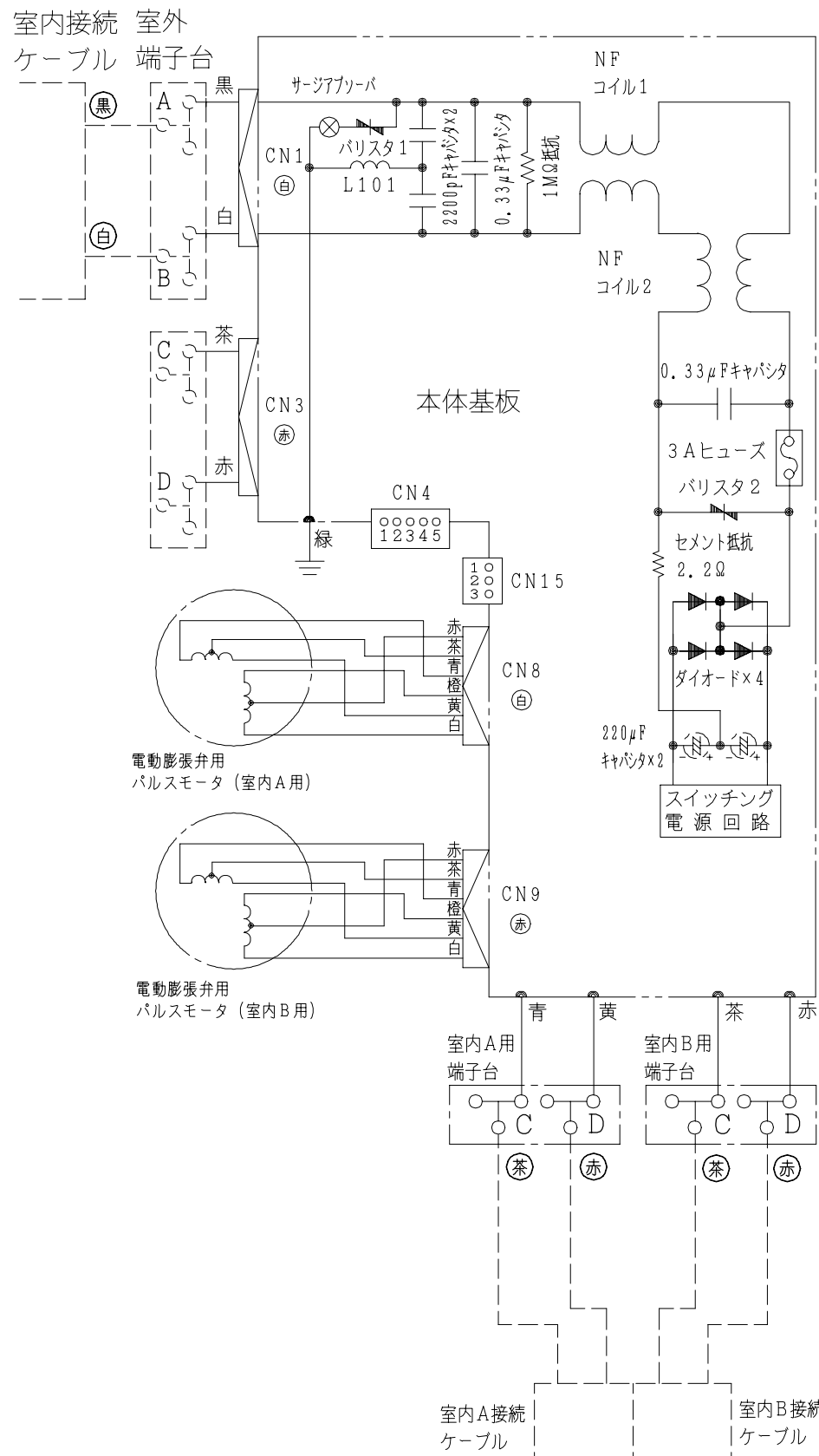
備考	投影法 ⊙-△	尺度 NTS
入庫 95.12.5 製図 オオタ 95.11.17 名称 SP-BU-G1 回路図 (増設据付) 95.11.20 審査 オソト 95.11.21 承認 ヨコヤマ	投影片 Hitachi Appliances, Inc. Tokyo Japan	尺 3YDA71115 番 栃木図番

3YDA71116

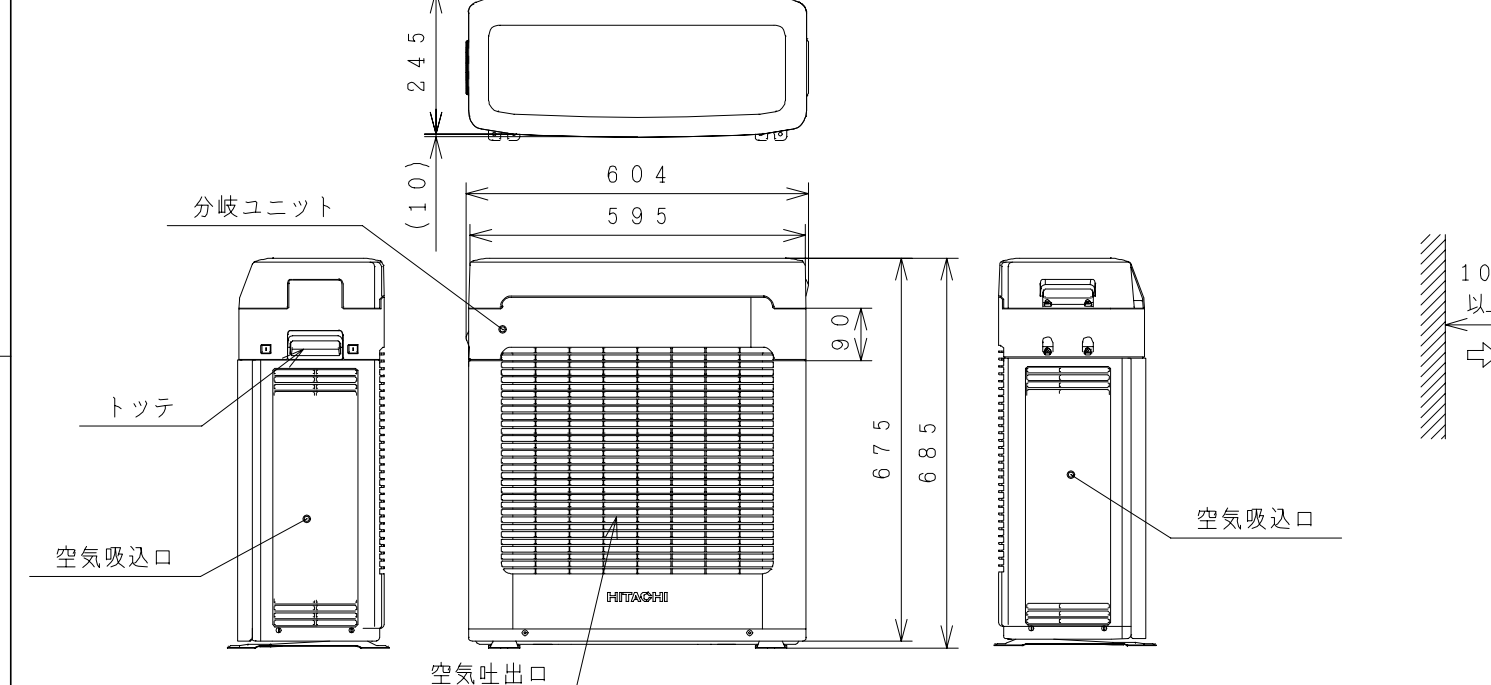
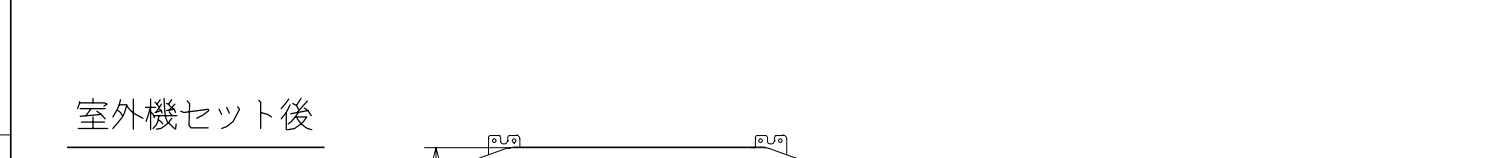
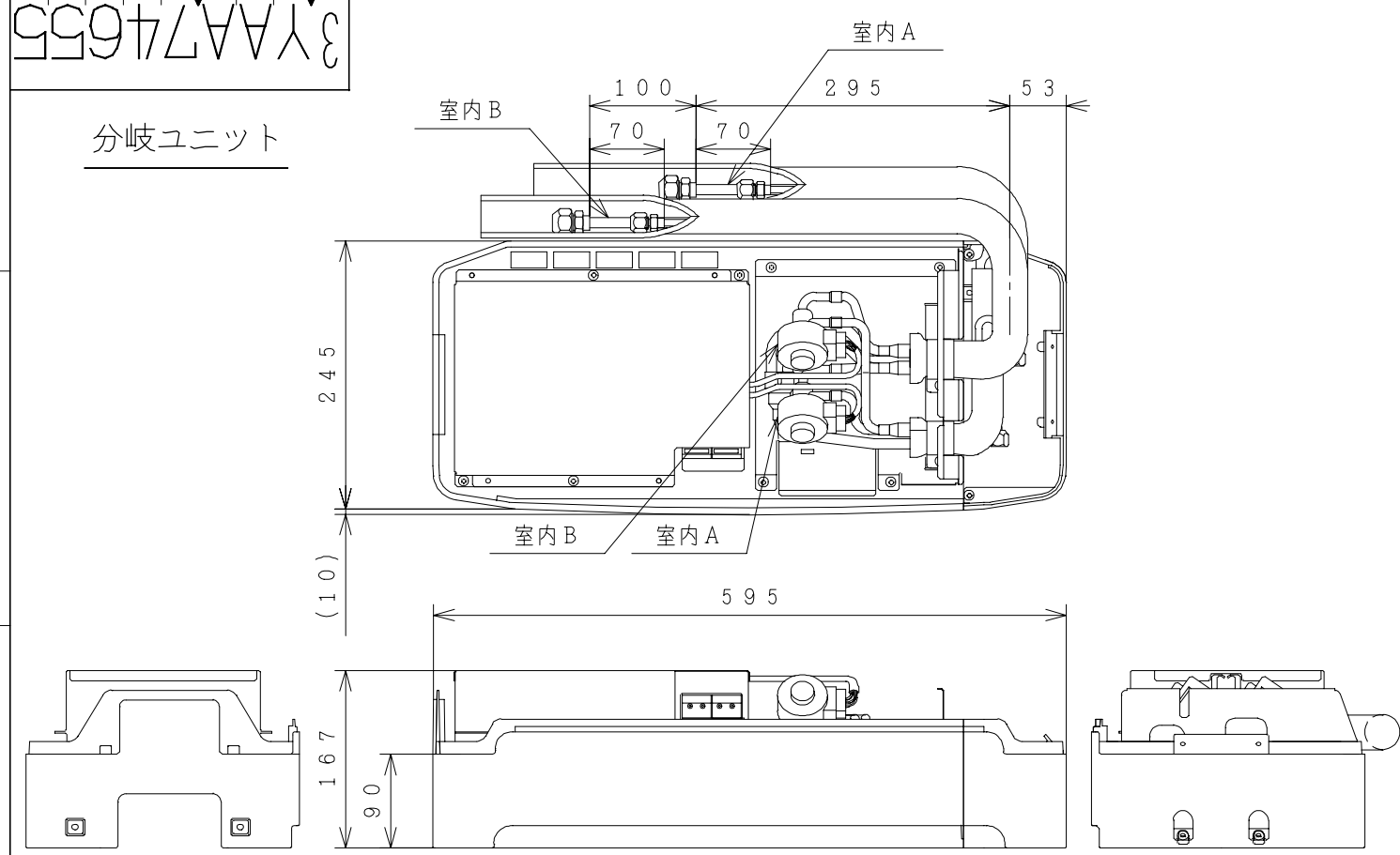
新規据付

増設据付

配線図
SP-BU-G1



備考	投影法 ⊙-△	尺度 NTS													
<table border="1"> <tr> <td>入庫 95.12.5</td> <td>製図 オオタ</td> <td>95.11.17</td> <td>名称</td> </tr> <tr> <td></td> <td>審査 オソト</td> <td>95.11.20</td> <td>SP-BU-G1</td> </tr> <tr> <td></td> <td>承認 ヨコヤマ</td> <td>95.11.21</td> <td>配線図</td> </tr> </table>	入庫 95.12.5	製図 オオタ	95.11.17	名称		審査 オソト	95.11.20	SP-BU-G1		承認 ヨコヤマ	95.11.21	配線図	Hitachi Appliances, Inc. Tokyo Japan	栃木図番 3YDA71116	
入庫 95.12.5	製図 オオタ	95.11.17	名称												
	審査 オソト	95.11.20	SP-BU-G1												
	承認 ヨコヤマ	95.11.21	配線図												



- 注記
1. 本システムは冷媒400gの追加が必要です。
 2. 配管は太径、細径とも断熱してあるものを使用します。
 3. 配管の長さは室内機1台あたり8m以内です。
 4. 室内・室外機の配管落差は5m以内です。
 5. 接続ケーブルは、電源側がφ2.0×2、制御側φ1.6×2のFケーブルを使用します。

適用機種組合せ

室内機	1台目	2台目				
		RAS-259HX	RAS-289HX	RAS-259GX	RAS-289GX	RAS-329GX
RAC-259HX	RAS-259HX	●	*1	●	*1	-
RAC-289HX	RAS-289HX	●	●	●	●	-
RAC-259GX	RAS-259GX	●	*2	●	*2	-
RAC-289GX	RAS-289GX	●	●	●	●	-
RAC-329GX	RAS-329GX	●	●	●	●	●

*1 能力はRAS-259HXを2台接続した時と同じ
 *2 能力はRAS-259GXを2台接続した時と同じ

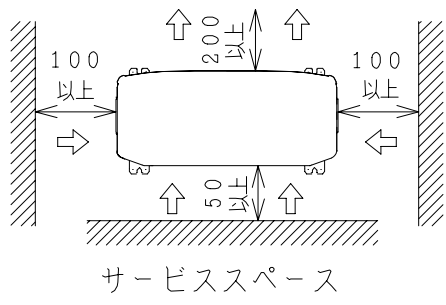
2台同時運転時 最大能力・消費電力

室内機	1台目	2台目					
		RAS-259HX	RAS-289HX	RAS-259GX	RAS-289GX	RAS-329GX	
RAC-259HX	RAS-259HX	暖房 能力 (kW)	5.0 (2.5×2)	5.0 (2.5×2)	5.0 (2.5×2)	5.0 (2.5×2)	-
		消費電力 (W)	1,140	1,140	1,140	1,140	-
RAC-289HX	RAS-289HX	暖房 能力 (kW)	3.6 (1.8×2)	3.6 (1.8×2)	3.6 (1.8×2)	3.6 (1.8×2)	-
		消費電力 (W)	1,000	1,000	1,000	1,000	-
RAC-259GX	RAS-259GX	暖房 能力 (kW)	5.2 (2.5+2.7)	5.4 (2.7×2)	5.2 (2.5+2.7)	5.4 (2.7×2)	-
		消費電力 (W)	1,390	1,390	1,390	1,390	-
RAC-289GX	RAS-289GX	暖房 能力 (kW)	3.8 (1.8+2.0)	4.0 (2.0×2)	3.8 (1.8+2.0)	4.0 (2.0×2)	-
		消費電力 (W)	1,130	1,130	1,130	1,130	-
RAC-329GX	RAS-329GX	暖房 能力 (kW)	5.0 (2.5×2)	5.0 (2.5×2)	5.0 (2.5×2)	5.0 (2.5×2)	-
		消費電力 (W)	1,140	1,140	1,140	1,140	-
RAC-259HX	RAS-259HX	冷房 能力 (kW)	3.6 (1.8×2)	3.6 (1.8×2)	3.6 (1.8×2)	3.6 (1.8×2)	-
		消費電力 (W)	1,000	1,000	1,000	1,000	-
RAC-289GX	RAS-289GX	冷房 能力 (kW)	5.2 (2.5+2.7)	5.4 (2.7×2)	5.2 (2.5+2.7)	5.4 (2.7×2)	-
		消費電力 (W)	1,390	1,390	1,390	1,390	-
RAC-329GX	RAS-329GX	冷房 能力 (kW)	3.8 (1.8+2.0)	4.0 (2.0×2)	3.8 (1.8+2.0)	4.0 (2.0×2)	-
		消費電力 (W)	1,130	1,130	1,130	1,130	-
RAC-259GX	RAS-259GX	暖房 能力 (kW)	5.3 (2.8+2.5)	5.5 (2.8+2.7)	5.3 (2.8+2.5)	5.5 (2.8+2.7)	5.6 (2.8×2)
		消費電力 (W)	1,390	1,390	1,390	1,390	1,390
RAC-289GX	RAS-289GX	暖房 能力 (kW)	4.0 (2.2+1.8)	4.2 (2.2+2.0)	4.0 (2.2+1.8)	4.2 (2.2+2.0)	4.4 (2.2×2)
		消費電力 (W)	1,260	1,260	1,260	1,260	1,260

仕様表

項目	形式	分岐ユニット
電源	(50/60Hz)	SP-BU-G1
冷媒	電動膨張弁	単相100V
配管	種類	電動膨張弁
	封入量 (g)	フロン22
外形寸法 (mm)	配管接続方式	400追加
	配管径 (外径φmm)	フレア
製品重量 (Kg)	細径	φ6.35
	太径	φ9.52
高	高さ	685 (室外機セット後)
	幅	595 (+9)
	奥行	245 (+40)
製品重量 (Kg)		3.5

● 本仕様は予告なく変更することがあります。



備考	製図	オオタ	97-07-26	名称	SP-BU-G1	投影法	第一角法	尺度	NTS
入庫	審査	オオタ	97-07-26	構造	寸法図	Hitachi Appliances, Inc.	Hitachi Appliances, Inc.	東京	Hitachi Appliances, Inc.
承認	承認	オオタ	97-07-28			Hitachi Appliances, Inc.	Hitachi Appliances, Inc.	東京	Hitachi Appliances, Inc.
						Hitachi Appliances, Inc.	Hitachi Appliances, Inc.	東京	Hitachi Appliances, Inc.