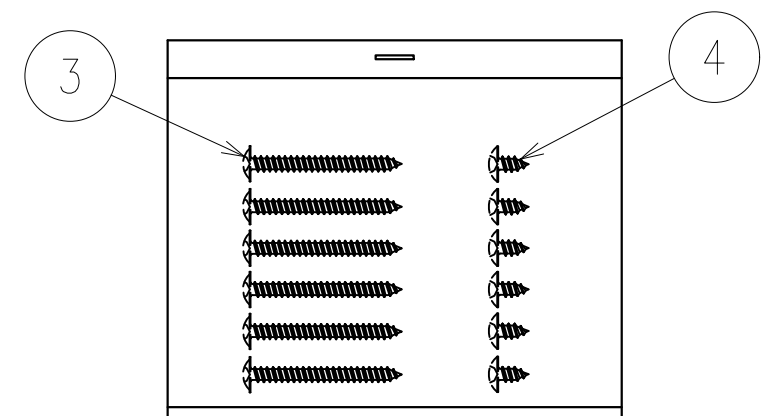
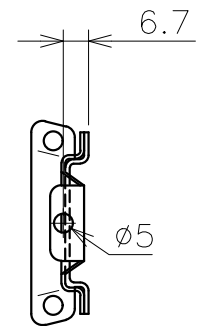
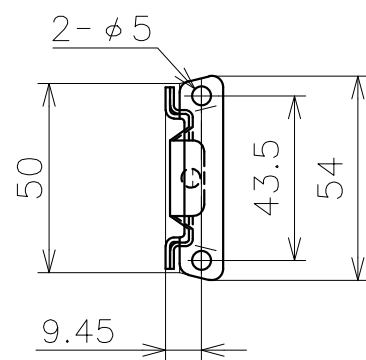
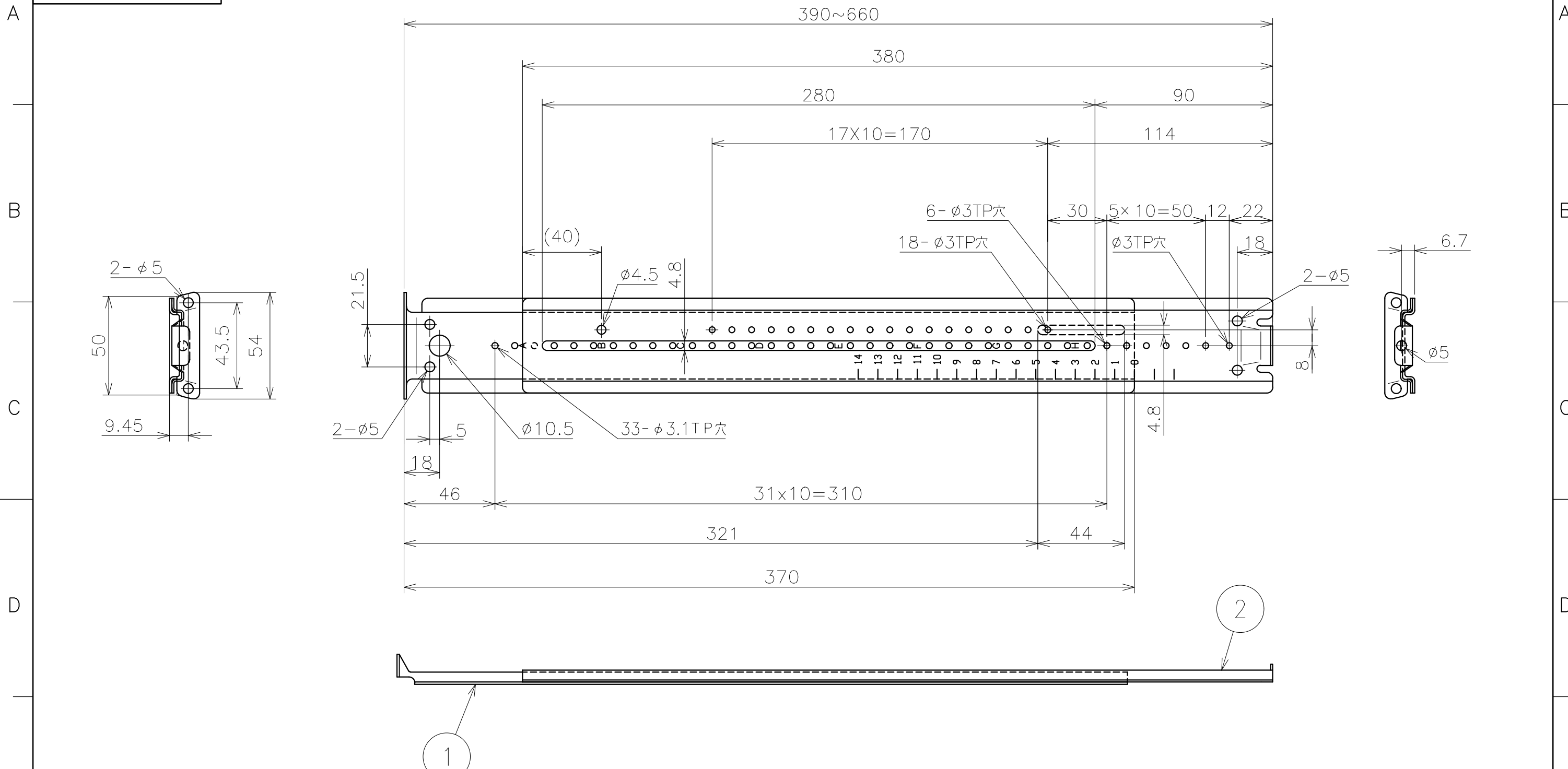


772100NN



品番	品名	材質	備考	員数
1	TATESAN-1	SGCC t=1.2	ポリエステル粉体塗装 ナチュラルグレー マンセルNo. 2.9Y7.8/1	2
2	TATESAN-2	SGCC t=1.0	ポリエステル粉体塗装 ナチュラルグレー マンセルNo. 2.9Y7.8/1	2
3	十字穴付きウエハタッピンネジ 十字穴番号: H型 No2 長さ: 25	SWCH	表面処理 Ep-Fe/Zn5/CM2	6
4	十字穴付トラスタッピンネジ1種 呼び径: 4 長さ: 8	SWCH	表面処理 Ep-Fe/Zn5/CM2	6

SIGNATURE	DATE	PROJECTION	SCALE	TITLE	
DWN. K.Daigou	2020-09-23		NTS	SP-BT-2 構造・寸法図	
CHKD. Y.lizuka	2020-09-24	Hitachi-Johnson Controls Air Conditioning, Inc.		TOCHIGI DWG. No.	
APPD. Y.lizuka	2020-09-24	3YBZ NN0017972		REGD. REGD. 2020 0924	

