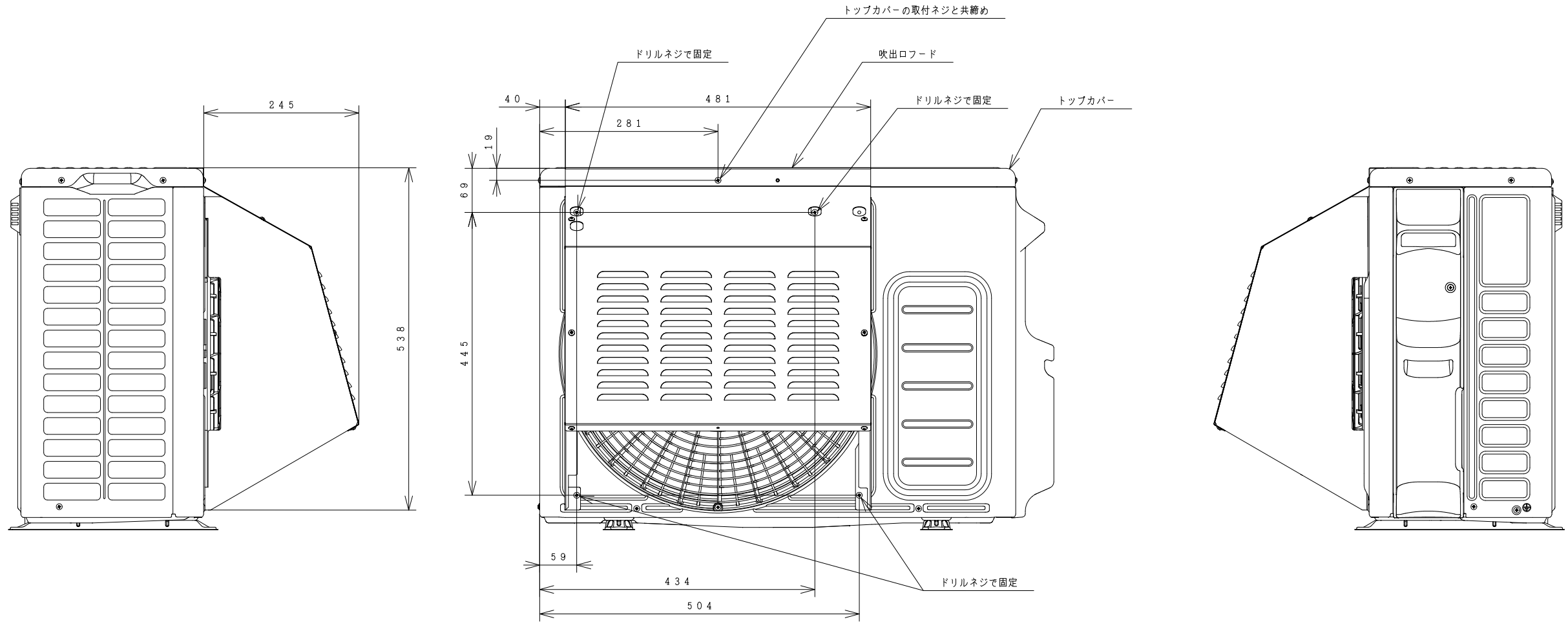


3893100NN

注記

1. 本品はステンレス（無地）を使用しています。



SIGNATURE	DATE	PROJECTION	SCALE	TITLE
DWN. H. Kudo	2019-04-11		NTS	SP-BF-HF (ステンレス製) 構造: 寸法
CHKD. K. Yahagi	2019-04-11			TOCHIGI DWG. No.
APPD. K. Kezuka	2019-04-11			3YAA NN0013683



REGD.
REGD.
2019
0411