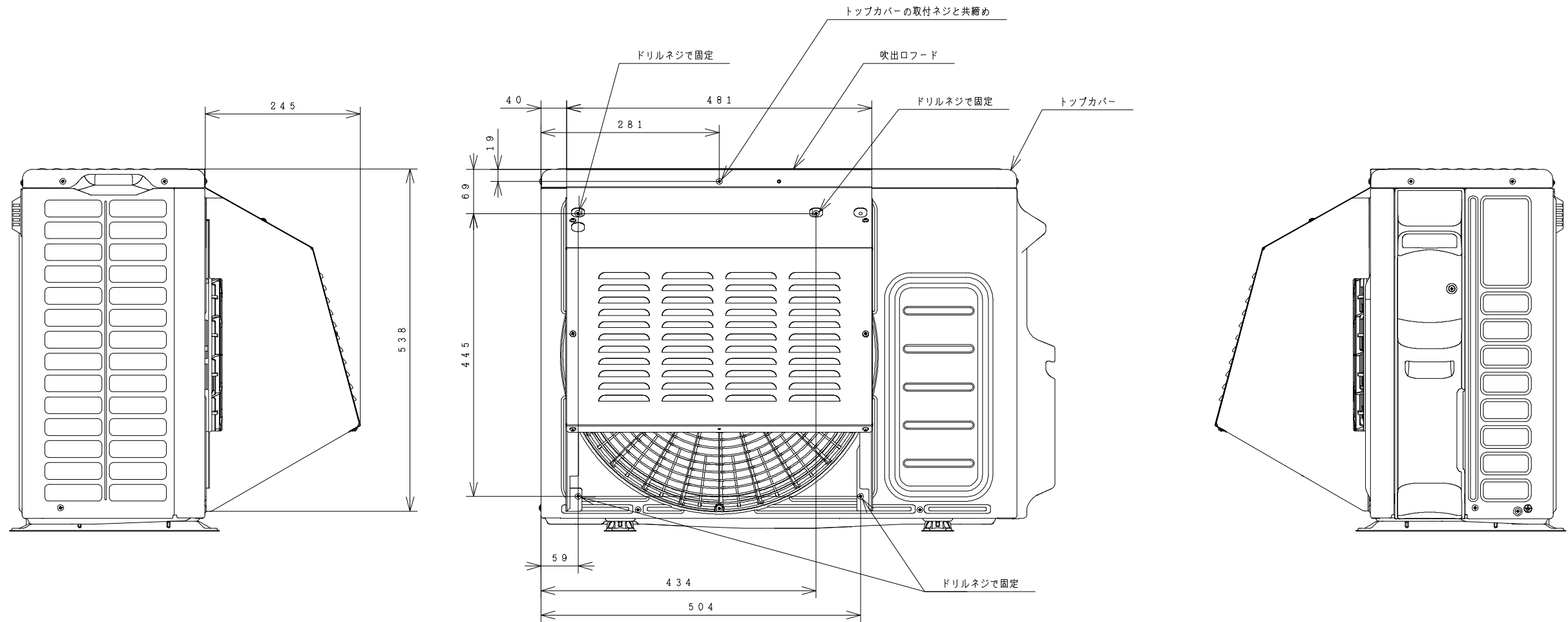


60E6000NN

注記

- 1. 表面処理は、溶融亜鉛めっきにポリエステル粉体塗装
(ページュ色：マンセルNo. 5Y7/2)を施しています。



SIGNATURE	DATE	PROJECTION	SCALE	TITLE	
DWN. Y. Hosaka	2018-03-21		NTS	SP-BF-HF構造：寸法図	
CHKD. T. Fukuda	2018-03-21			Hitachi-Johnson Controls Air Conditioning, Inc.	TOCHIGI DWG. No.
APPD. S. Tokita	2018-03-21				3YAA NN0009309



REGD.
REGD
2018
0321

001