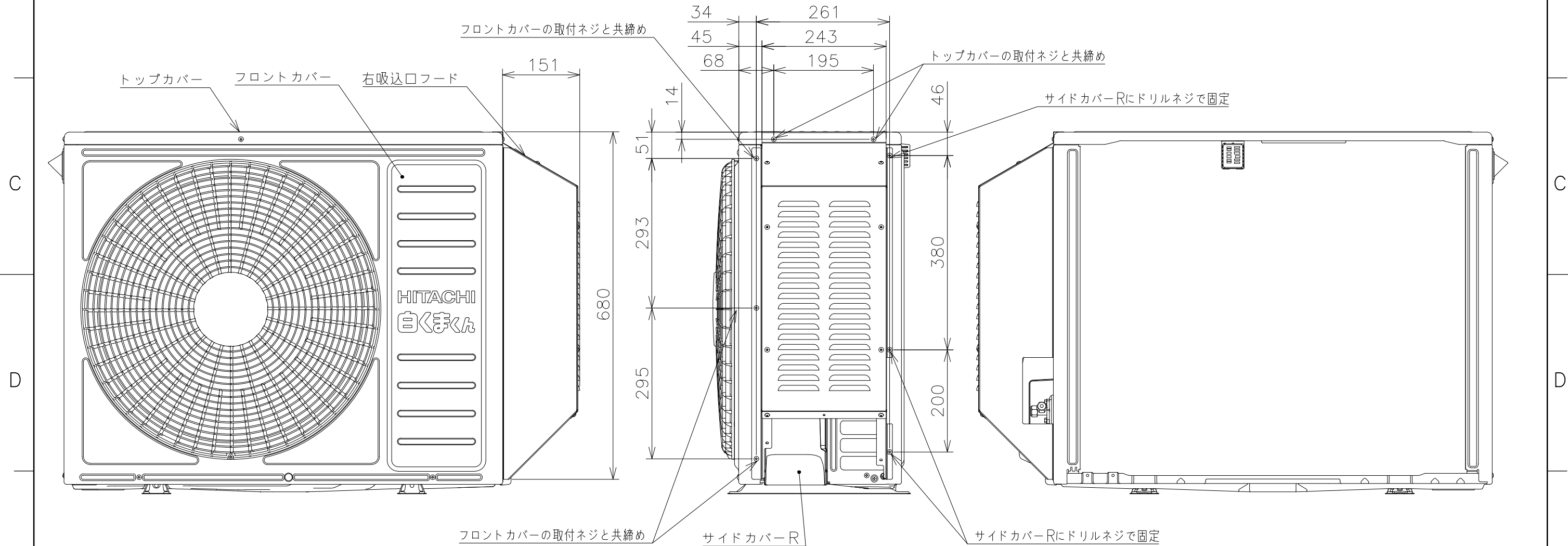


NN0013665

注記

1.本品はステンレス（無地）を使用しています。



SIGNATURE		DATE	PROJECTION	SCALE	TITLE
DWN.	Y.Akatsu	2019-04-11		NTS	SP-BF-GR-SS構造：寸法図
CHKD.	K.Fukuhara	2019-04-11			
APPD.	H.Daisaka	2019-04-12			
			Hitachi-Johnson Controls Air Conditioning, Inc.		TOCHIGI DWG. No. NN0013665

CAD

REGD.
2019
0412

001