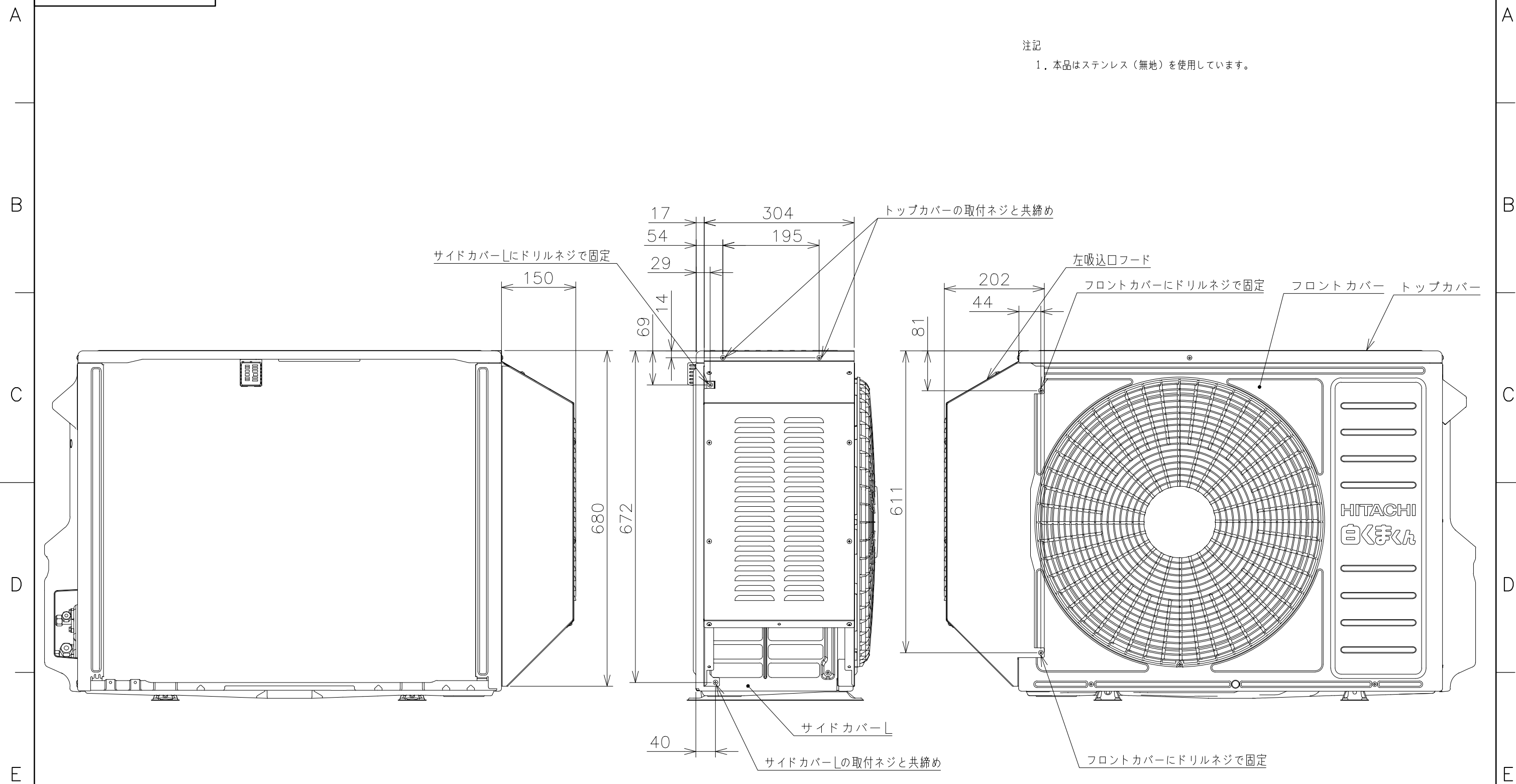


NN0013664

注記
1. 本品はステンレス（無地）を使用しています。



SIGNATURE	DATE	PROJECTION	SCALE	TITLE
DWN. Y.Akatsu	2019-04-11		NTS	SP-BF-GL-SS構造：寸法図
CHKD. K.Fukuhara	2019-04-11			
APPD. H.Daisaka	2019-04-12			
Hitachi-Johnson Controls Air Conditioning, Inc.			TOCHIGI DWG. No. NN0013664	

