

1 2 3 4 5 6 7 8

1 NN0005331

A A

B B

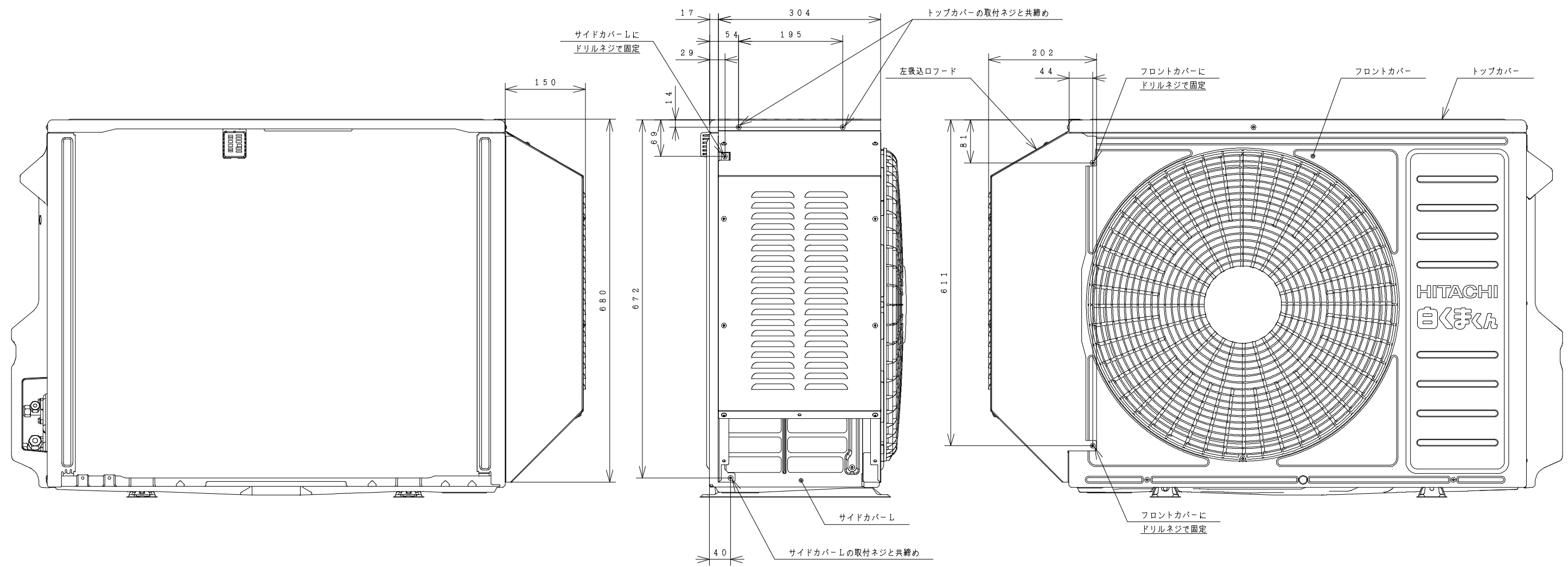
C C

D D

E E

F F

- 注記
1. 表面処理は、溶融亜鉛めっきにアクリルカチオン電着塗装（ページュ色：マンセルNo. 5Y7/2）を施しています。
 2. 図象は幅859mm、奥行き319mm、高さ709mmの室外機に取り付けた場合を示します。



SIGNATURE	DATE	PROJECTION	SCALE	TITLE	CAD
DWN. S. Nakamura	2016-12-02		NTS	SP-BF-GL構造：寸法図	
CHKD. K. Fukuhara	2016-12-05			TOCHIGI DWG. No.	
APPD. K. Yoshida	2016-12-05			Hitachi-Johnson Controls Air Conditioning, Inc.	

3YAA NN0005331

REGD. REGD 2016 1205

1 2 3 4 5