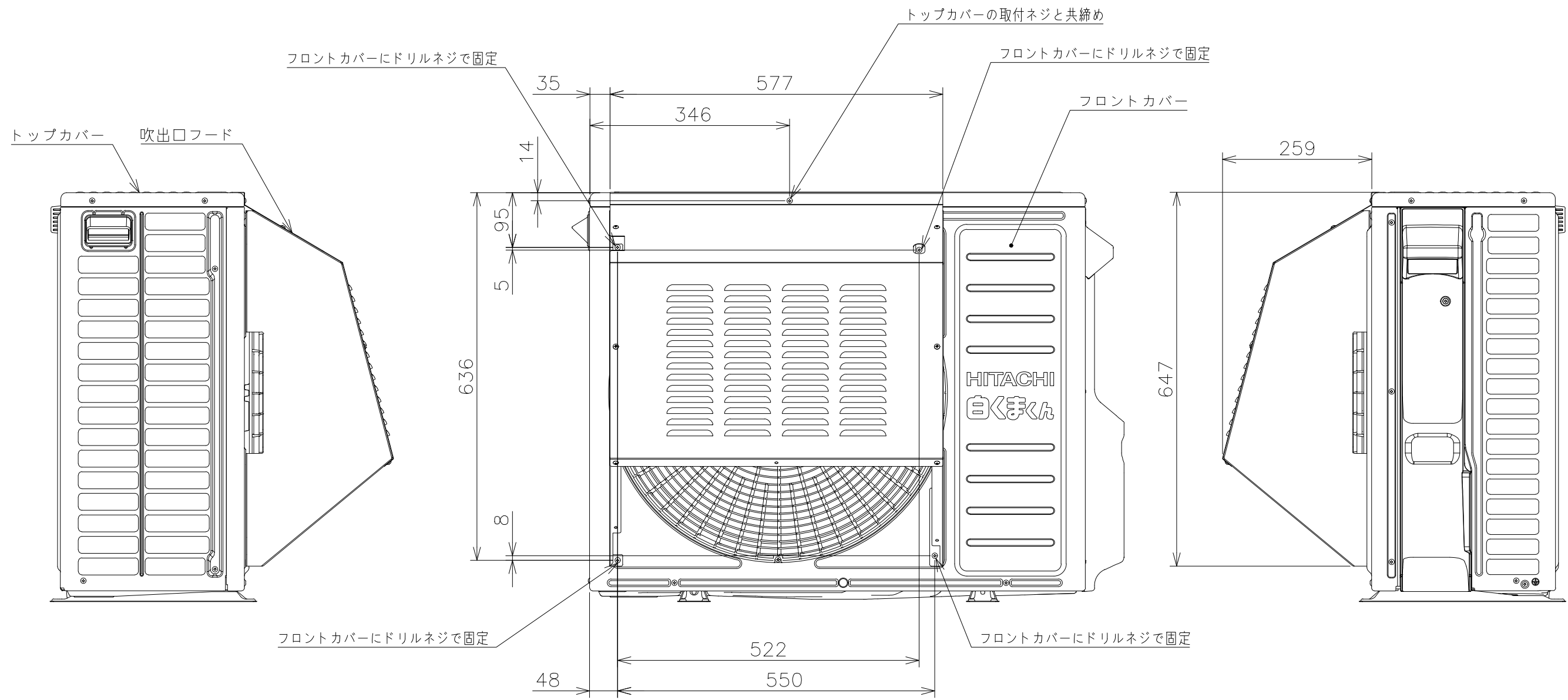


Σ99Σ100NN

注記
1. 本品はステンレス（無地）を使用しています。



SIGNATURE	DATE	PROJECTION	SCALE	TITLE
DWN. Y.Akatsu	2019-04-11		NTS	SP-BF-GF-SS構造：寸法図
CHKD. K.Fukuhara	2019-04-11			TOCHIGI DWG. No.
APPD. H.Daisaka	2019-04-12			Hitachi-Johnson Controls Air Conditioning, Inc.

NN0013663

CAD
REGD.
2019
0412

001