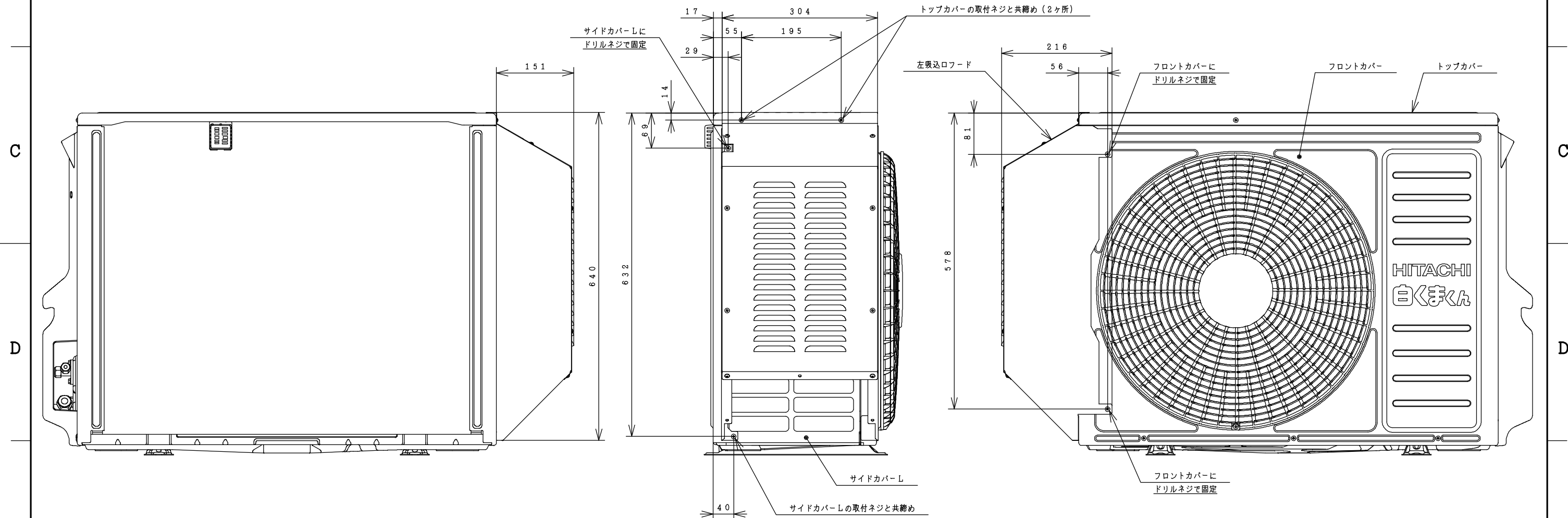


BB0048708

注記

1. 表面処理は、溶融亜鉛めっきにアクリルカチオン電着塗装（ベージュ色：マンセルNo. 5Y7/2）を施しています。
2. 図象は幅819mm、奥行き319mm、高さ669mmの室外機に取り付けた場合を示します。



SIGNATURE	DATE	PROJECTION	SCALE	TITLE	
DWN. K. Hirono	2014-12-24		NTS	SP-BF-FL構造:寸法図	
CHKD. S. Todokoro	2014-12-24			Hitachi Appliances, Inc. Tokyo Japan	TOCHIGI DWG. No.
APPD. Y. Notoya	2014-12-25				3YAA BB0048708

CAD
REGD.
REGD
2014
1225