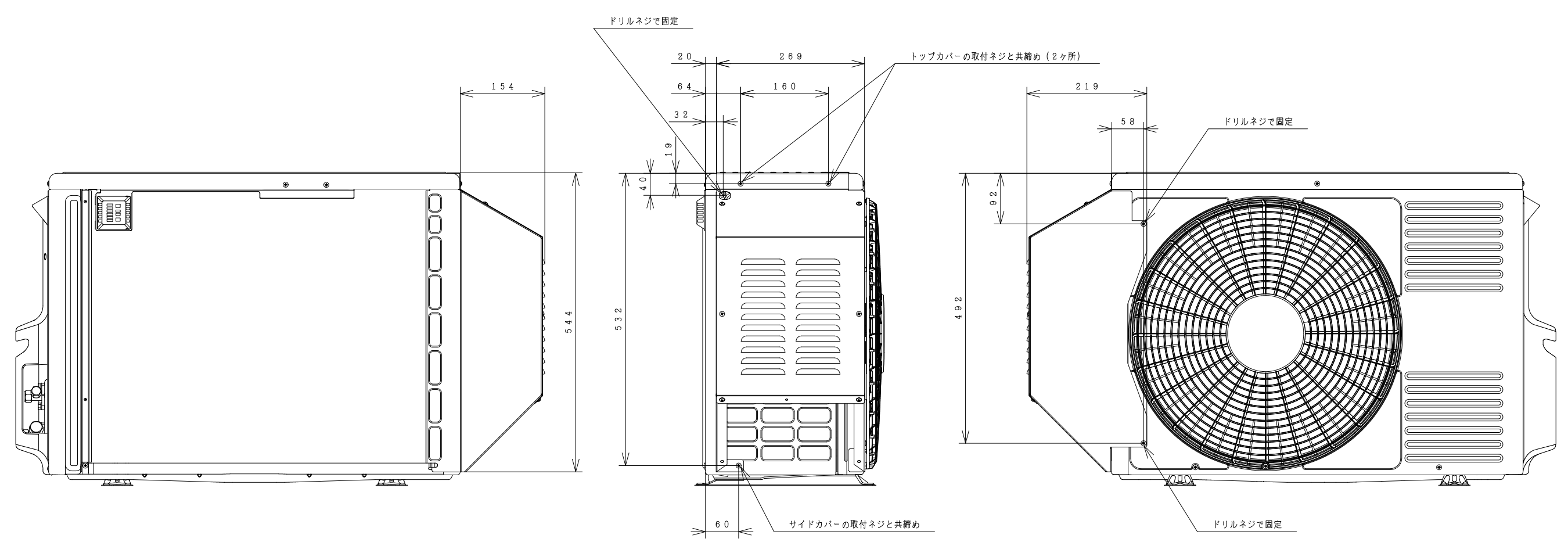


7898100NN

注記  
1. 本品はステンレス（無地）を使用しています。



SIGNATURE	DATE	PROJECTION	SCALE	TITLE
DWN. H. Kudo	2019-04-11		NTS	SP-BF-EL (ステンレス製) 構造:寸法図
CHKD. K. Yahagi	2019-04-11			
APPD. K. Kezuka	2019-04-11			
Hitachi-Johnson Controls Air Conditioning, Inc.			TOCHIGI DWG. No.	REGD. REGD 2019 0411
3YAA NN0013684				001

