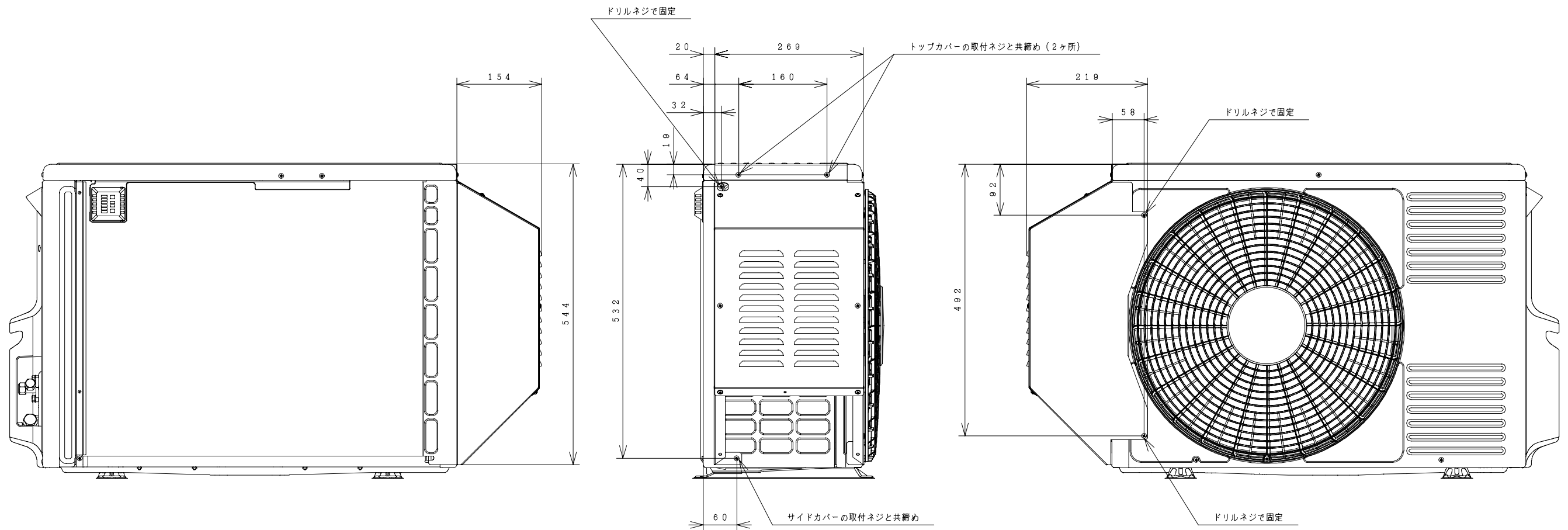


BB0036148

注記

1. 表面処理は、溶融亜鉛めっきにアクリルカチオン電着塗装
(ページュ色：マンセルNo. 5Y7/2)を施しています。



SIGNATURE		DATE	PROJECTION	SCALE	TITLE	
DWN.	M. Tanabe	2012-12-20		NTS	SP-BF-EL構造：寸法図	
CHKD.	T. Fukuda	2012-12-21			Hitachi Appliances, Inc. Tokyo Japan	TOCHIGI DWG. No.
APPD.	Y. Notoya	2012-12-21				3YAA BB0036148



REGD.
REGD
2012
1221

001