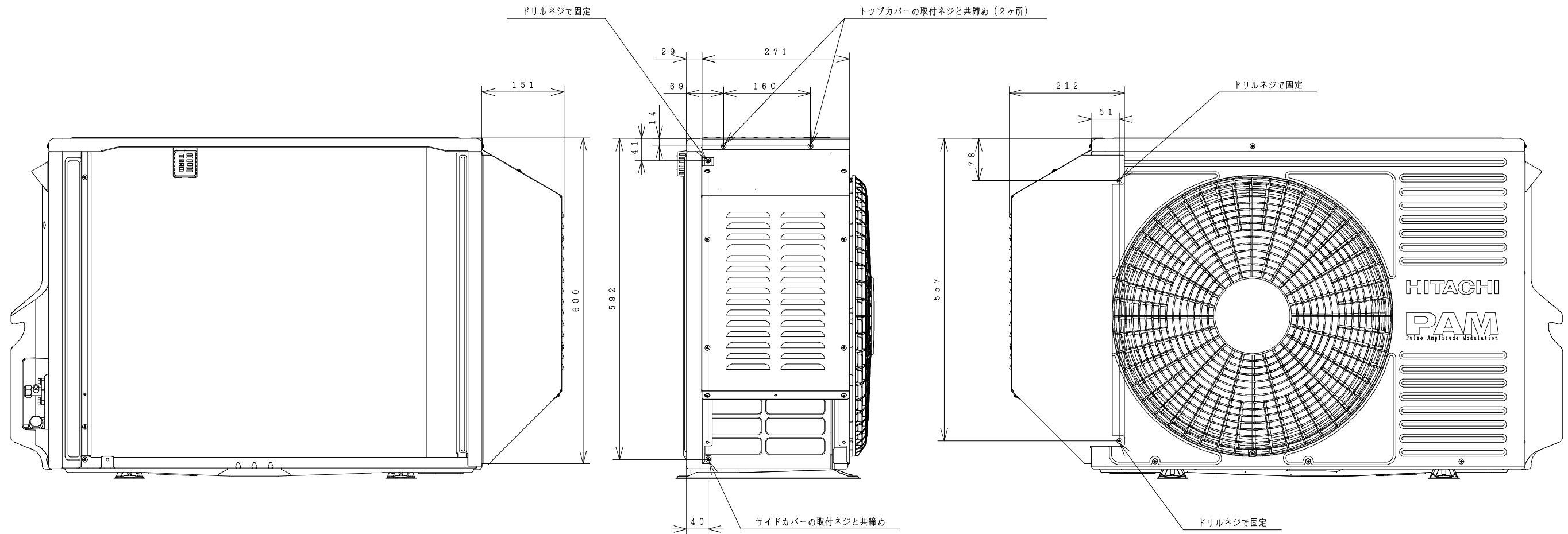

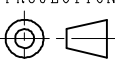


BB0035546

注記

- 標準仕様は、アクリルカチオン電着塗装（ベージュ色：マンセルNo. 5Y7/2）を表面処理に施した溶融亜鉛めっき鋼板を使用しています。
- ステンレス仕様は、ステンレス鋼板（無地）を使用しています。（ステンレス仕様は受注生産です。）



SIGNATURE	DATE	PROJECTION	SCALE	TITLE	 TOCHIGI DWG. No. 3YAA BB0035546 REGD. REGD 2012 1129
DWN. M. Tanabe	2012-11-28		NTS	SP-BF-DL構造：寸法図	
CHKD. T. Fukuda	2012-11-29	Hitachi-Johnson Controls Air Conditioning, Inc.			
APPD. Y. Notoya	2012-11-29				