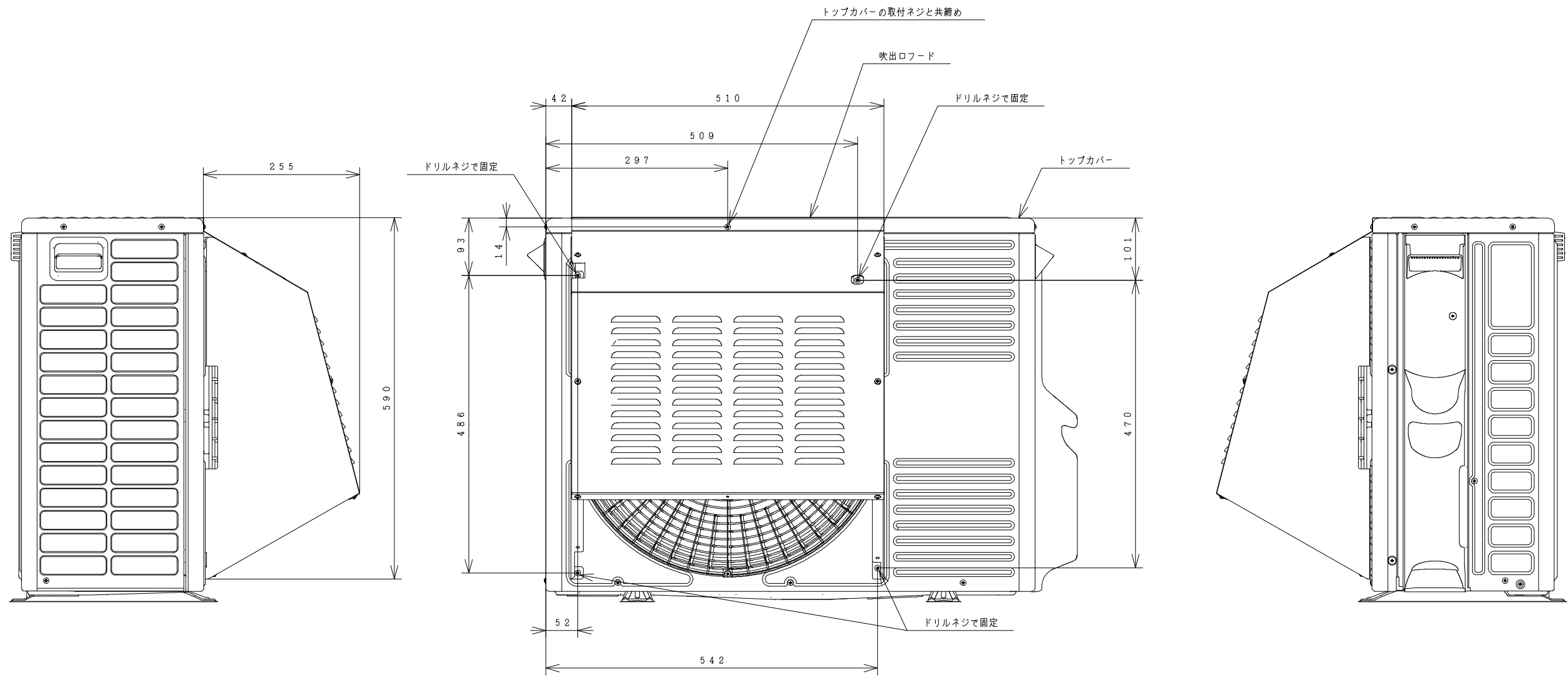


BB0035545

注記

- 標準仕様は、アクリルカチオン電着塗装（ベージュ色：マンセルNo. 5Y7/2）を表面処理に施した溶融亜鉛めっき鋼板を使用しています。
- ステンレス仕様は、ステンレス鋼板（無地）を使用しています。（ステンレス仕様は受注生産です。）



| SIGNATURE | DATE | PROJECTION | SCALE | TITLE | |
|-----------------|------------|------------|-------|--|------------------|
| DWN. M. Tanabe | 2012-11-28 | | NTS | SP-BF-DF構造：寸法図 | |
| CHKD. T. Fukuda | 2012-11-29 | | | Hitachi-Johnson Controls Air Conditioning, Inc. | TOCHIGI DWG. No. |
| APPD. Y. Notoya | 2012-11-29 | | | | 3YAA BB0035545 |

