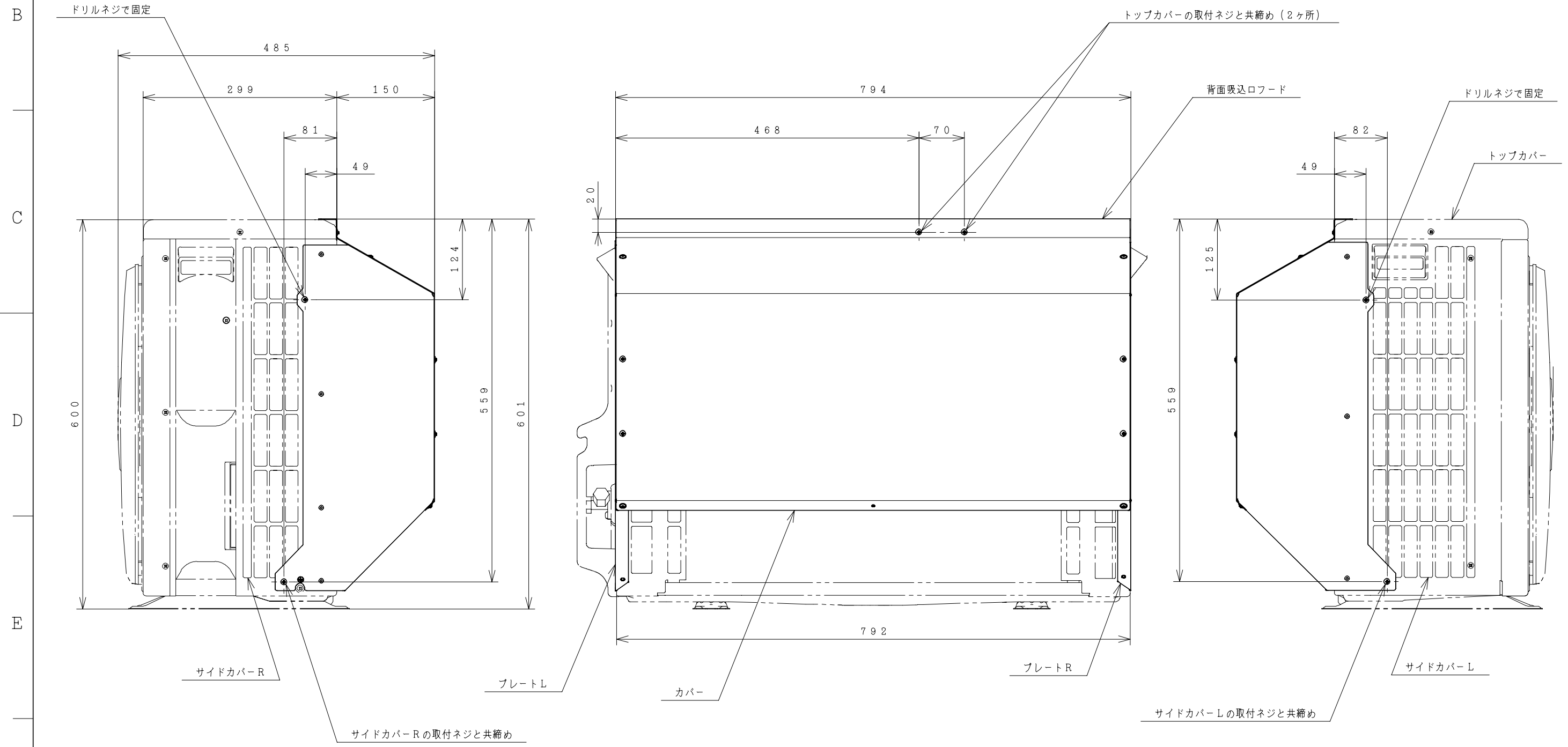


BB0016344

注記
 1. 表面処理は、熔融亜鉛めっきにアクリルカチオン電着塗装
 (ページュ色：マンセルNo. 5Y7/2)を施しています。



SIGNATURE	DATE	PROJECTION	SCALE	TITLE
DWN. K. Fukuhara	2009-01-08		NTS	SP-BF-DB構造：寸法図
CHKD. Y. Ohta	2009-01-08			TOCHIGI DWG. No.
APPD. K. Kaneko	2009-01-08			3YAA BB0016344

Hitachi Appliances, Inc.
 Tokyo Japan

REGD.
 REGD
 2009
 0108

