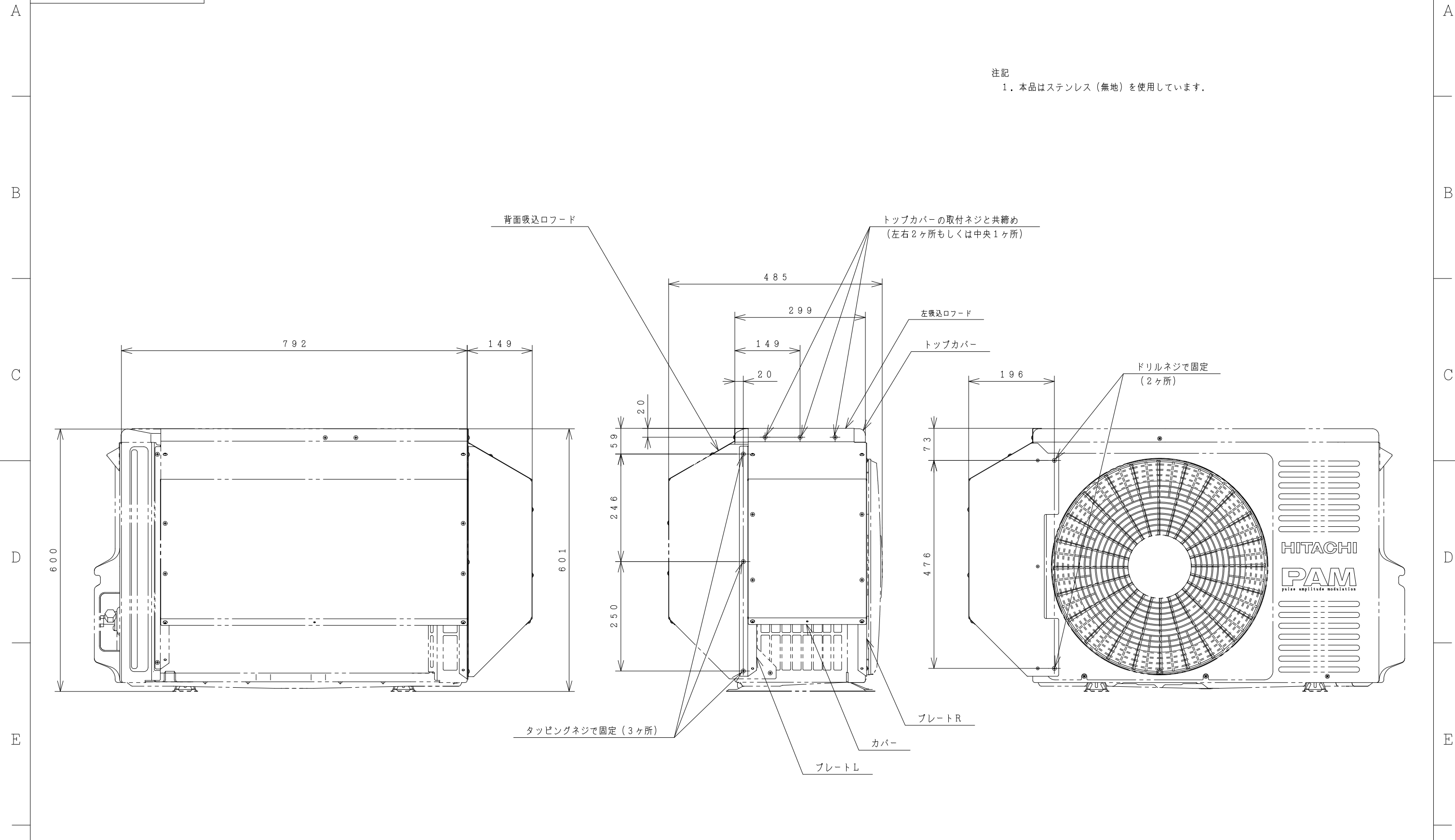


186E100NN

注記
1. 本品はステンレス（無地）を使用しています。



SIGNATURE	DATE	PROJECTION	SCALE	TITLE
DWN. H. Kudo	2019-05-09		NTS	SP-BF-CL-SS (ステンレス製) 構造:寸法図
CHKD. K. Yahagi	2019-05-09			
APPD. K. Kezuka	2019-05-09			
Hitachi-Johnson Controls Air Conditioning, Inc.			TOCHIGI DWG. No.	REGD. REGD 2019 0509
				3YAA NN0013981

