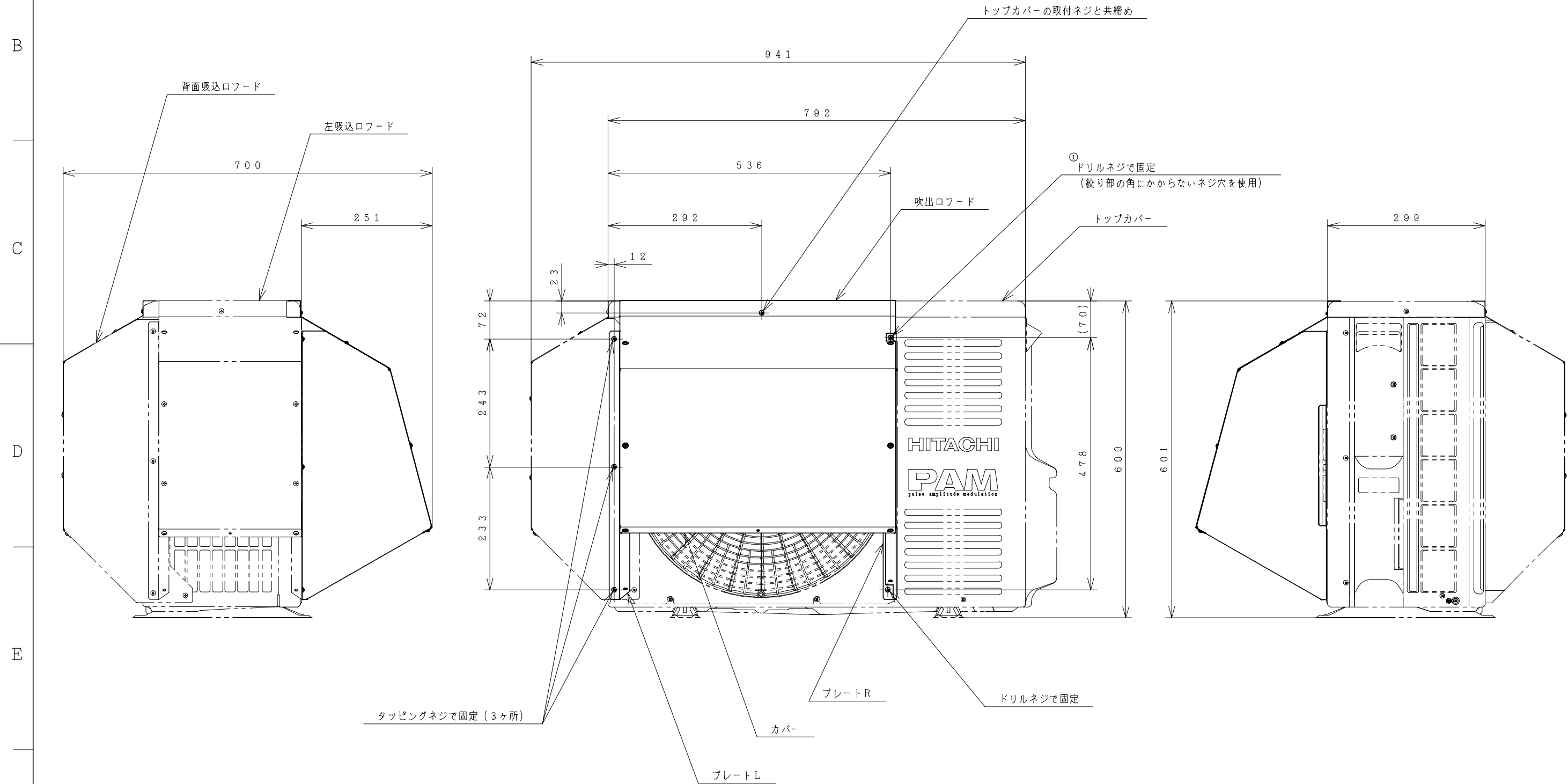


BB0016340

SYM	REVISIONS	DATE	REVD
①	2H ZA/Z1213	2009.12.24	K. Fukuhara

注記  
 1. 表面処理は、溶融亜鉛めっきにアクリルカチオン電着塗装  
 (ページュ色：マンセルNo. 5Y7/2)を施しています。



SIGNATURE	DATE	PROJECTION	SCALE	TITLE
DWN. K. Fukuhara	2009-01-08		NTS	SP-BF-CF構造：寸法図
CHKD. Y. Ohta	2009-01-08			
APPD. K. Kaneko	2009-01-08			
Hitachi Appliances, Inc. Tokyo Japan			TOCHIGI DWG. No.	
			3YAA BB0016340	
			REGD. REGD 2009 0108	

