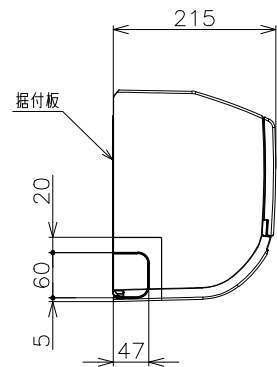
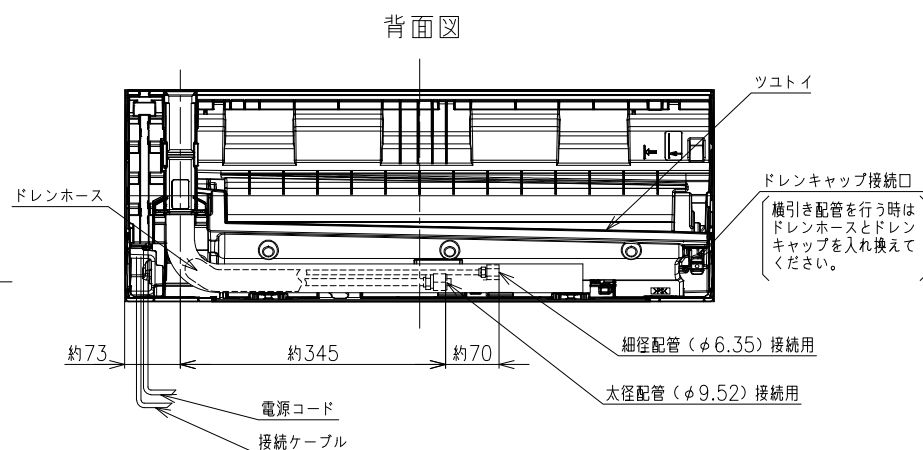
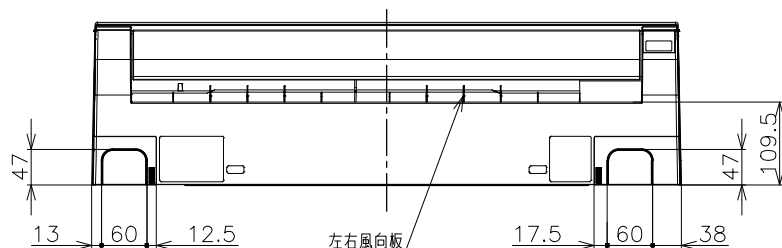
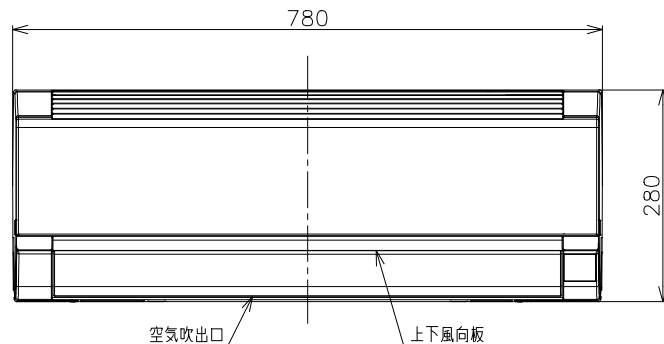
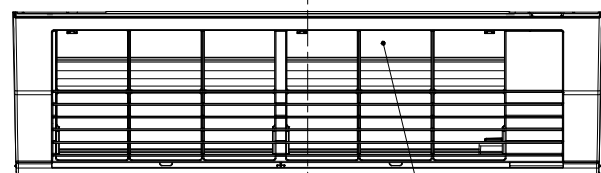
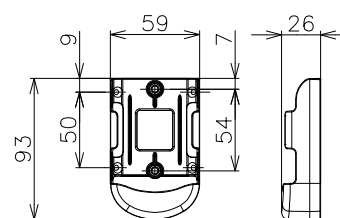
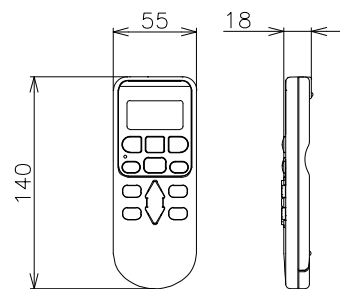


600Z100NN

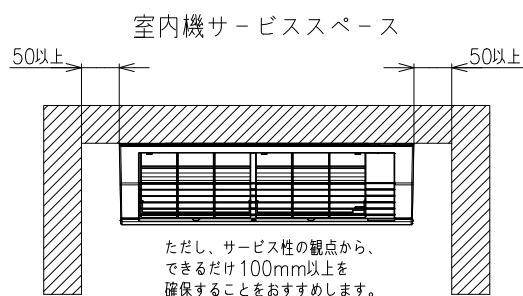
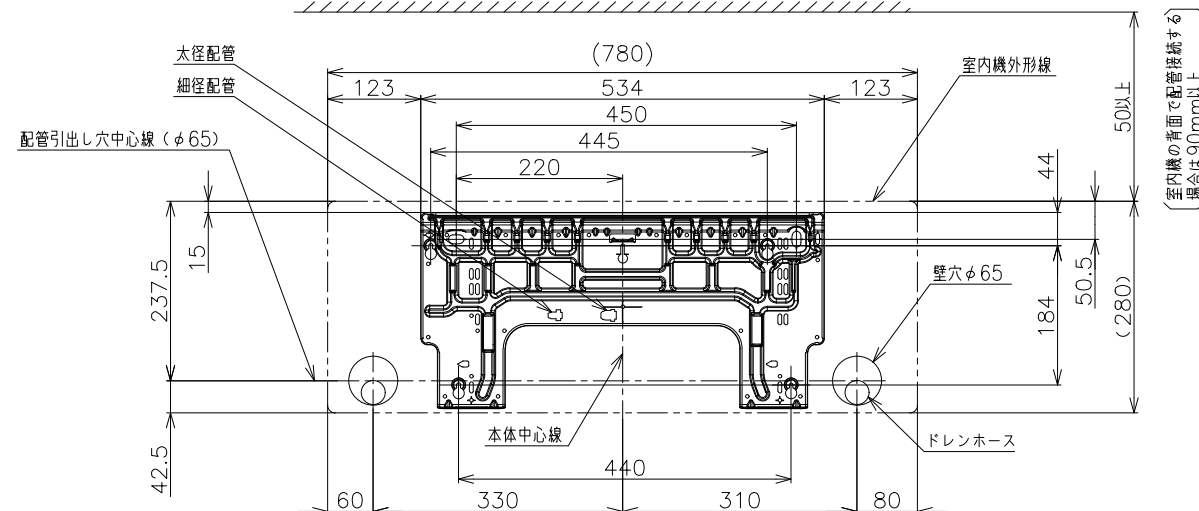
室内機



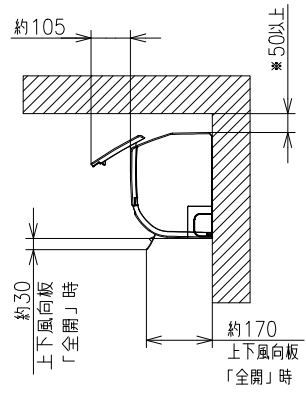
ワイヤレスリモコン



据付板 (正面図) 天井面 (回縁)



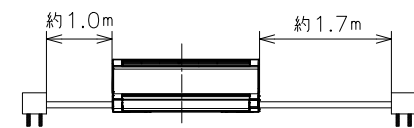
ただし、サービス性の観点から、できるだけ100mm以上を確保することをおすすめします。



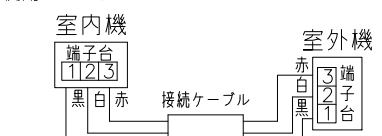
\*室内機の背面で配管接続する場合は90mm以上。

注記

- 室内機のサービススペースは左・右・上が50mm必要です。カーテンレール、カーテンボックス等の上に設置する場合は、風の流れを損なわない寸法を確保してください。
- 配管は太径、細径とも断熱してあるものを使用します。
- 配管は長さ30m以内です。
- 室内・室外機の配管落差は15m以内です。
- プラグの形状 ㊹
- 電源コードの長さ



- 接続ケーブルは、φ2.0×3の単線Fケーブルを使用します。



仕様表

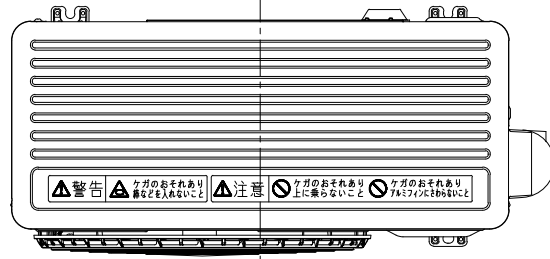
ユニット		室内ユニット	室外ユニット	
タイプ		壁掛型セパレート		
型式		RAS-AJ22KEE	RAC-AJ22KEE	
電源 (50/60Hz)		単相100V		
冷房	定格	能力 kW	2.2 (0.3 ~ 2.8)	
		消費電力 W	580 (190 ~ 820)	
		運転電流 A	6.8	
暖房	定格	能力 kW	2.2 (0.2 ~ 3.9)	
		消費電力 W	470 (160 ~ 1,175)	
		運転電流 A	5.5 (最大 15.0)	
低温	能力 kW	2.8		
		消費電力 W	1,040	
始動電流 A		6.8		
通年エネルギー消費効率		JISC9612:2013 5.8		
消費効率		JISC9612:2005 (区分) 5.8 (A)		
冷凍装置	圧縮機出力 W	-		
	熱交換器フィン形状	細幅スリット	コルゲート	
冷媒	種類	フロン R32		
	封入量 g	500		
ファン	風量 (冷房・暖房)	種類	貴流ファン	プロペラファン
		急速 m³/h	650・720	1,590・1,530
		強風 m³/h	410・480	-
		弱風 m³/h	340・410	-
		微風 m³/h	290・330	-
		静 m³/h	260・260	-
音響パワーレベル (冷房・暖房)	急速 dB	62・62	57・55	
	強風 dB	49・50	-	
	弱風 dB	46・47	-	
	微風 dB	43・43	-	
	静 dB	40・40	-	
操作スイッチ 形名		ワイヤレスリモコン RAR-8P2		
電源プラグ	容量	125V-15A		
	形状	㊹		
電源コード長さ (左/右)	m	1.0/1.7		
室内外接続ケーブル	芯線径 (φ)	2.0		
	芯数	3		
冷媒配管	接続方式	フレア		
	液側 (φ)	6.35		
	ガス側 (φ)	9.52		
	最大配管長	30		
	最大高低差	15		
	冷媒追加充填量	20m超分 15g/m		
ドレン接続口外径 (φ)	mm	16		
外装色 (近似マンセルNo.)	スターホワイト (N9.3)		ナチュラルグレー (1.0Y8.5/0.5)	
製品寸法 (高さ×幅×奥行)	mm	280×780×215	530×658(+60)×275(+54.5)	
荷造寸法 (幅×奥行×高さ)	cm	82×33×26	77×36×57	
質量 (製品・荷造)	kg	7.5・9.0	19.5・23.0	

- 本仕様は予告なく変更することがあります。
- 定格冷房時の表示は、JIS条件 (室内DB: 27°C・WB: 19°C, 室外DB: 35°C・WB: 24°C) で運転した場合の数値です。
- 定格暖房時の表示は、JIS条件 (室内DB: 20°C・WB: 15°C, 室外DB: 7°C・WB: 6°C) で運転した場合の数値です。
- 低温暖房時の表示は、JIS条件 (室内DB: 20°C・WB: 15°C, 室外DB: 2°C・WB: 1°C) で運転した場合の数値です。
- 能力、消費電力の ( ) 内の表示は、それぞれの可変幅 (最小~最大) の数値です。
- 運転音の表示は、JIS C 9612に基づき、無響室で測定した数値です。
- 室外ユニットの製品寸法中 ( ) 内の寸法について、幅方向はサービスバルブカバーの突き出し寸法を、また、奥行方向は空気吐出口と固定足の突き出し寸法を示しています。

SIGNATURE	DATE	PROJECTION	SCALE	TITLE	CAD
DWN. I.Matsunuma	2020-05-22	㊹	NTS	RAS-AJ22KEE:RAC-AJ22KEE 構造・寸法図	
CHKD. M.Awano	2020-05-22	Hitachi-Johnson Controls Air Conditioning, Inc.		TOCHIGI DWG. No.	REGD. 2020 0522
APPD. M.Awano	2020-05-22			3YAA NN0017009	

0107100NN

室外機

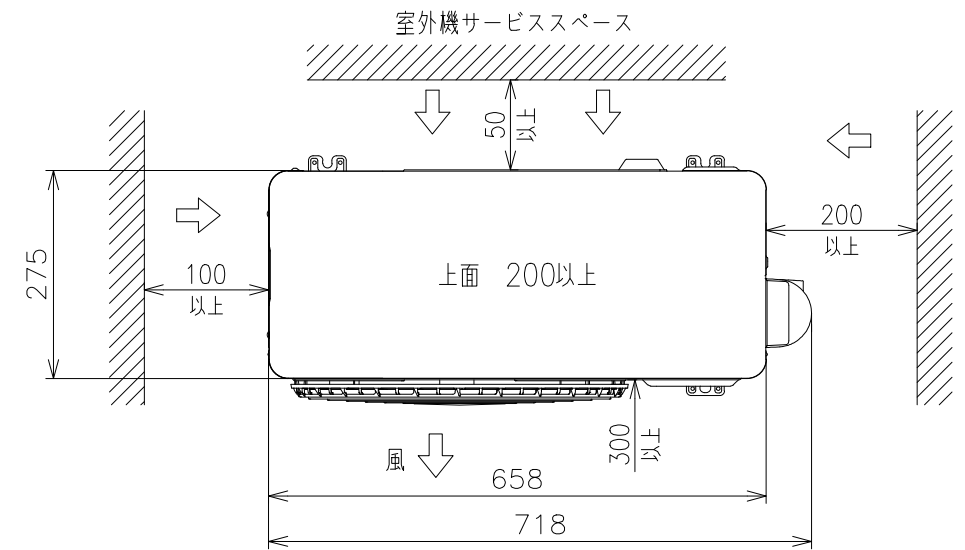
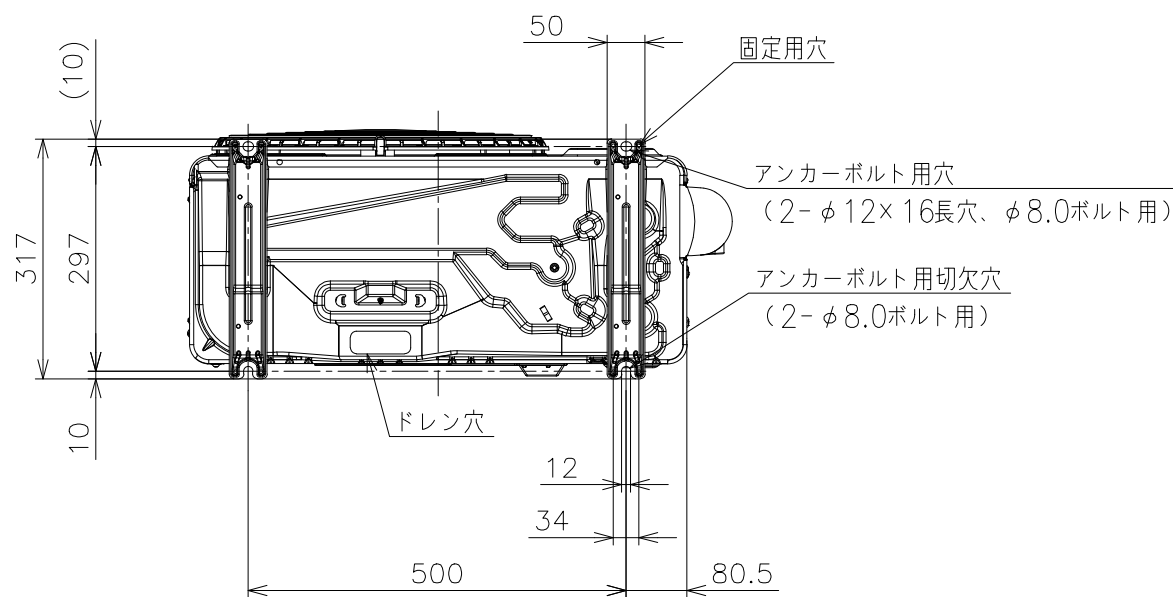
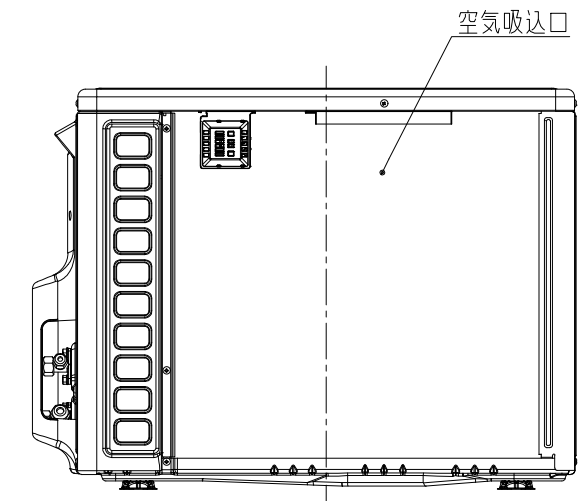
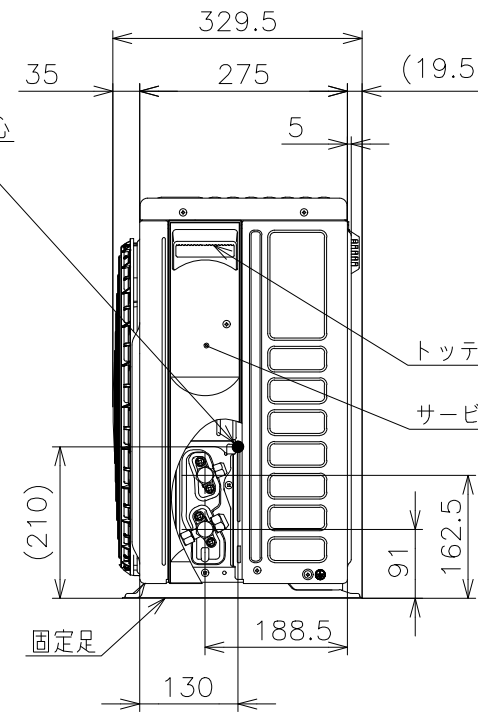
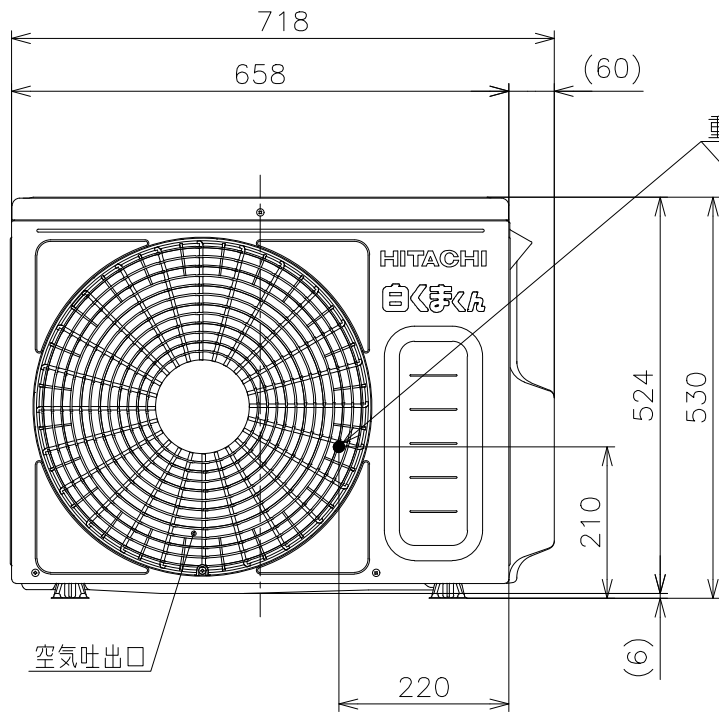
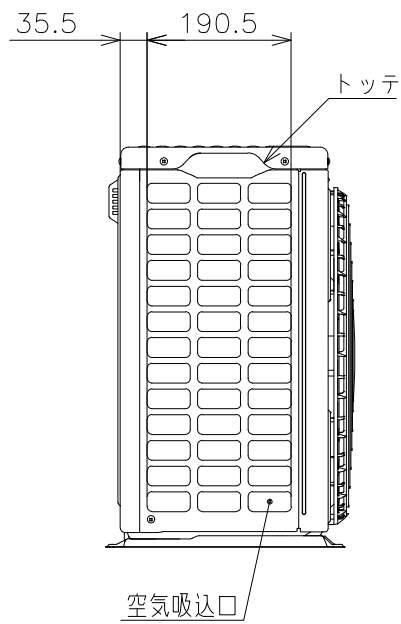


【重耐塩仕様】

項目	仕様
外板 天フタ 前板 側板	PCM鋼板にポリエステル樹脂粉末塗装
ベース	溶解亜鉛-アルミニウム-マグネシウム合金めっき鋼板にポリエステル樹脂粉末塗装または 溶解55%アルミニウム亜鉛合金めっき鋼板にポリエステル樹脂粉末塗装
熱交換器	エポキシ樹脂塗料 「ストロン8 (ブルー)」塗装
基板 (パターン面・部品面)	両面シリコンコート

\*製品の改良のため予告なしに仕様を変更することがあります。

- 据え付けおよび維持管理上のご注意  
耐塩仕様は素材や塗装内容を強化していますが、腐食に対して万全ではありません。このため、次のような据え付け計画と保守を行うことで防食効果を高める必要があります。
- (1) 海水飛沫および潮風に直接さらされることを極力回避するような場所へ設置してください。  
・本体の設置は建物の風下に行ってください。  
・やむを得ず海岸面に本体を設置する場合は、防風板を設けて直接潮風が当たることを避けてください。
  - (2) 外板に付着した海塩粒子が雨水によって充分洗浄されるように配慮してください。
  - (3) 室外ユニットのベース内への水の滞留は、著しく腐食作用を促進させるため、ベース内の水抜け性を損なわないよう傾きなどに注意してください。
  - (4) 海岸地帯への据付品については、付着した塩分等を除去するために定期的に水洗いを行ってください。
  - (5) 据え付け、メンテナンス等で付いた傷は、必ず補修してください。
  - (6) 機器の状態を定期的に点検してください。(必要に応じて再防錆処理や部品交換等を実施してください。)
  - (7) 水はけの良い場所に設置してください。特に基礎部分の排水性を確保してください。



注記

1. 本体の前、後、左、右、上方向に上図の ←→ 印の間隔をあけられ、2方向以上開放できるところに据え付けてください。
2. 効率のよい運転のため、周囲のスペースをできるだけ広くあけてください。

SIGNATURE	DATE	PROJECTION	SCALE	TITLE
DWN. I.Matsunuma	2020-05-22	⊕	NTS	RAS-AJ22KEE:RAC-AJ22KEE 構造・寸法図
CHKD. M.Awano	2020-05-22	Hitachi-Johnson Controls Air Conditioning, Inc.		TOCHIGI DWG. No.
APPD. M.Awano	2020-05-22	3YAA NN0017010		REGD. 2020 0522

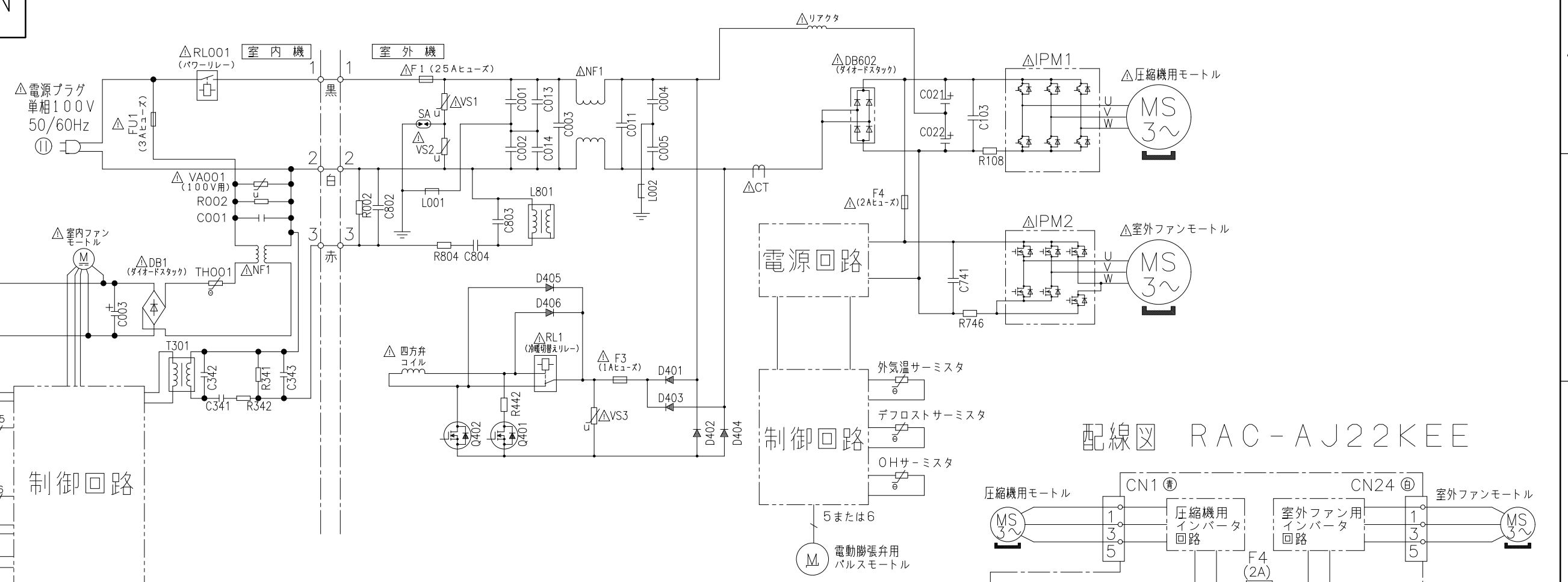


001

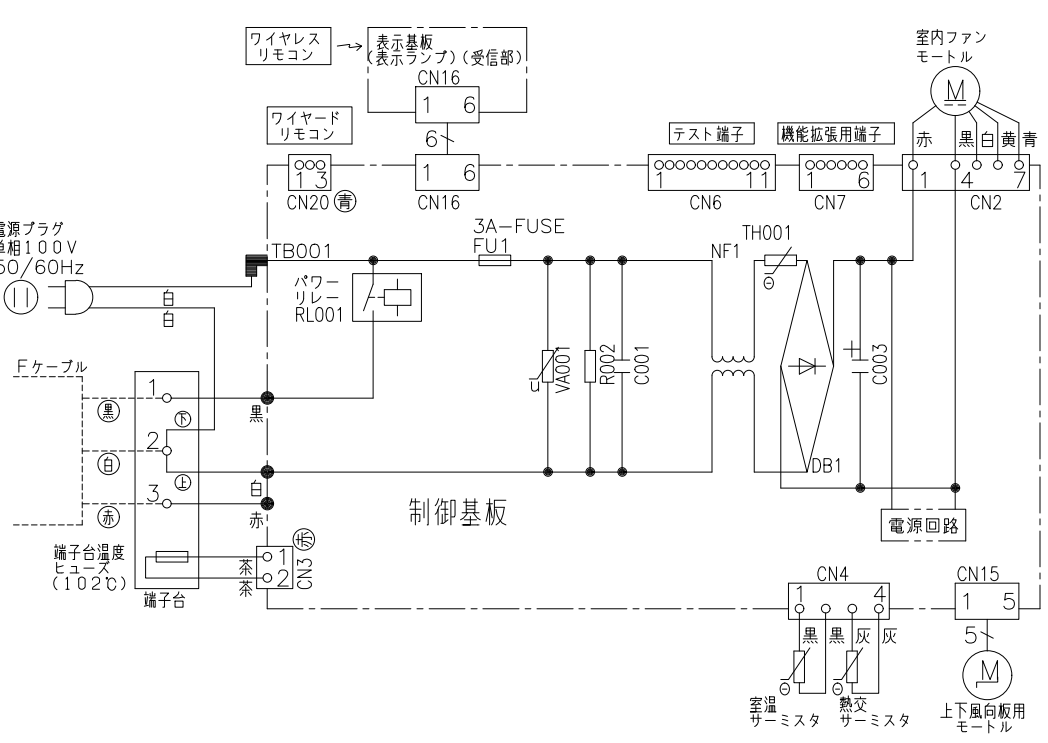
1 2 3 4 5 6 7 8

A  
B  
C  
D  
E  
F

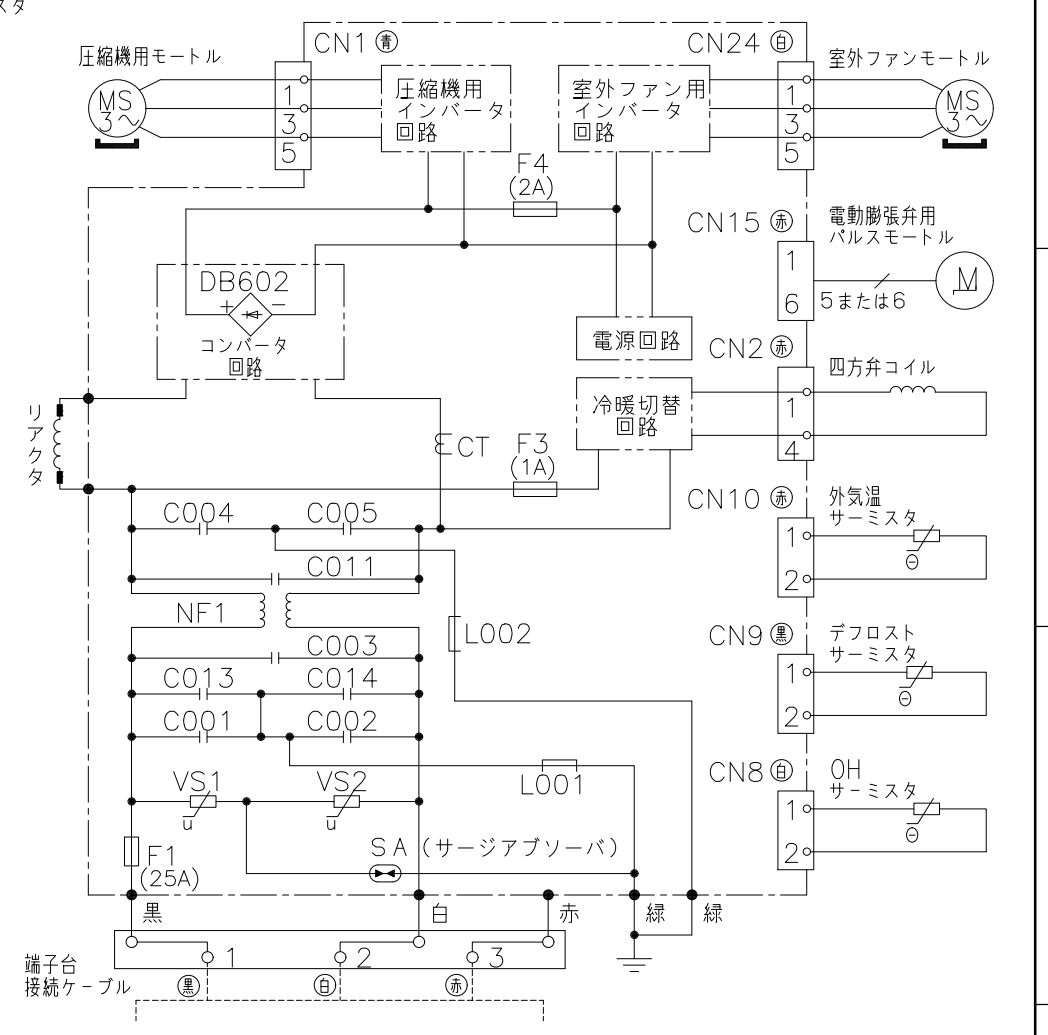
回路図



配線図 RAS-AJ22KEE



配線図 RAC-AJ22KEE



- ・ホームオートメーションを行う場合  
室内基板の[テスト端子]CN6に別売の\*1 HA接続コードを差込んで\*2 標準アダプターと接続してください。
- ・カードキーコントローラーと連動させる場合  
室内基板の[テスト端子]CN6に別売の\*3 カードキー接続コードを差込んでカードキーコントローラーと接続してください。  
(室内基板のジャンパー線を切断して設定を行います)
- ・H-LINKに接続する場合  
室内基板の[機能拡張用端子]CN7に別売の\*4 RACアダプターの端子を差込んでください。
- ・ワイヤードリモコンを接続する場合  
室内基板の[ワイヤードリモコン]CN20に別売の\*5 ワイヤードリモコンの端子を差込んでください。
- ・ドレンアップキットを接続する場合  
室内基板の[テスト端子]CN6に別売の\*1 HA接続コードを差込んでドレンアップキットと接続してください。  
(室内基板のジャンパー線を切断して設定を行います)
- ・HEMSを使用する場合  
室内基板の[機能拡張用端子]CN7に別売の\*6 HEMSアダプターの端子を差込んでください。

\*1 HA接続コード：部品番号 (SP-HAC1)  
 \*2 標準アダプター：HA-S100TSA  
 \*3 カードキー接続コード：部品番号 (SP-CKC1)  
 \*4 RACアダプター：PSC-6RAD  
 \*5 ワイヤードリモコン：SP-WD1  
 \*6 HEMSアダプター：SP-EM1

SIGNATURE	DATE	PROJECTION	SCALE	TITLE
DWN. I.Matsunuma	2020-05-20	①	NTS	RAS-AJ22KEE:RAC-AJ22KEE 回路図:配線図
CHKD. T.Narabu	2020-05-21	Hitachi-Johnson Controls Air Conditioning, Inc.		
M.Kurosaki	2020-05-21			
APPD. M.Awano	2020-05-21	TOCHIGI DWG. No.		REQD. REGD. 2020 0521
3YDA NN0017011				001