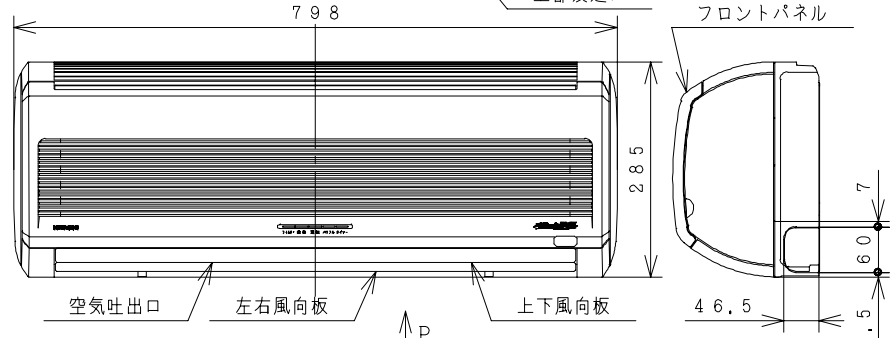
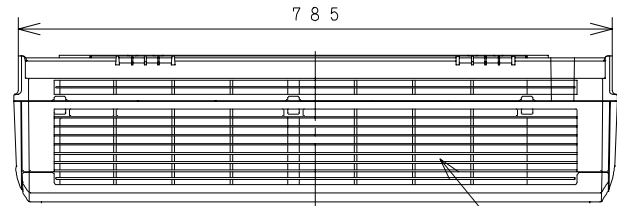
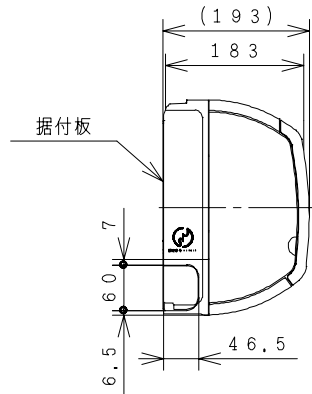
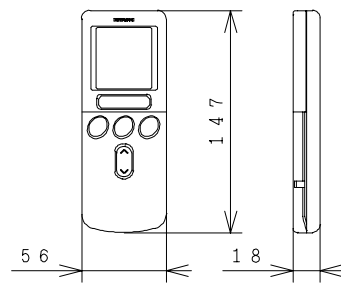


3YAA77404

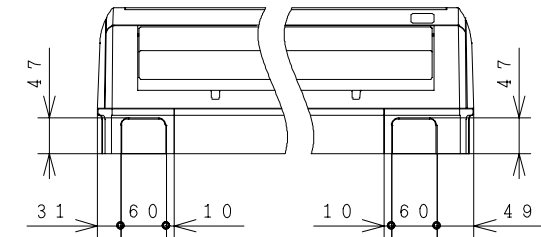
室内機



ワイヤレスリモコン



Pから見る (下引配管位置)

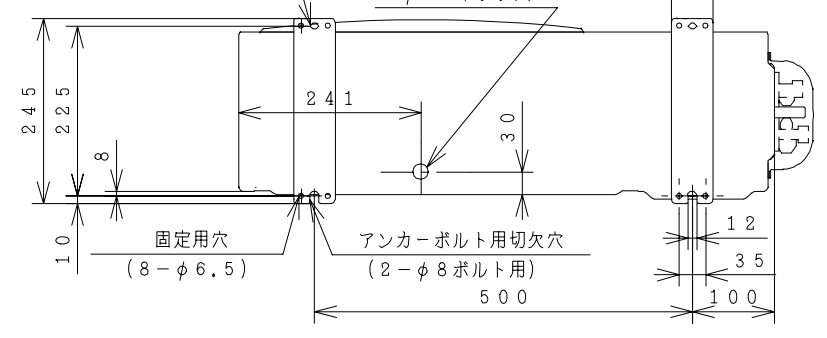
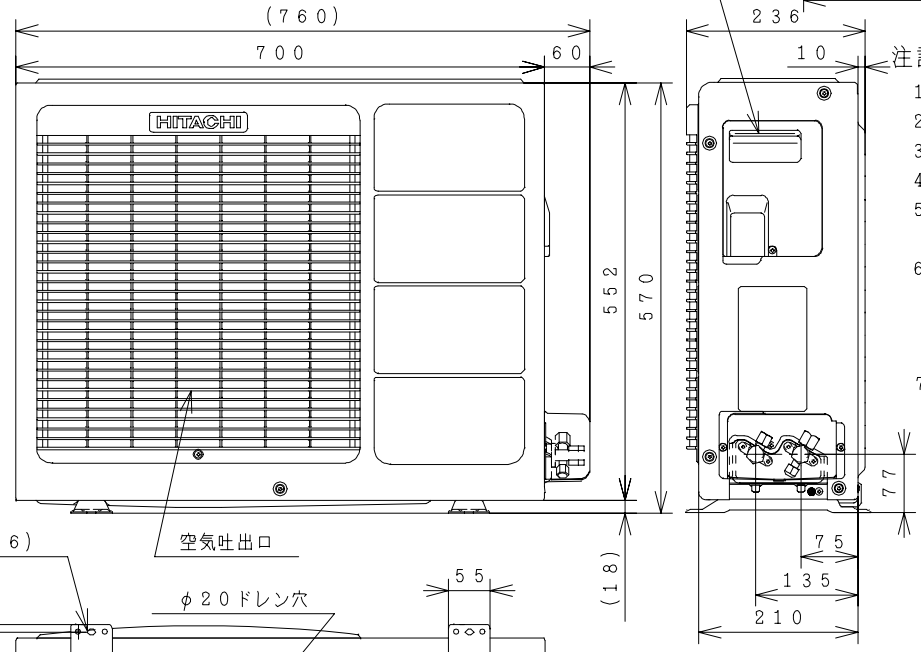
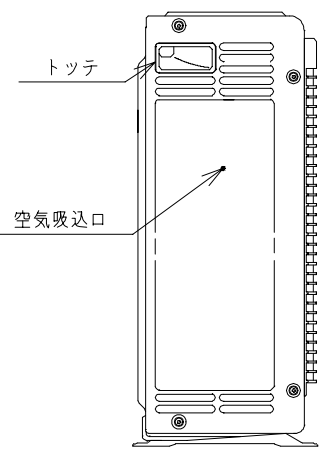


仕様表

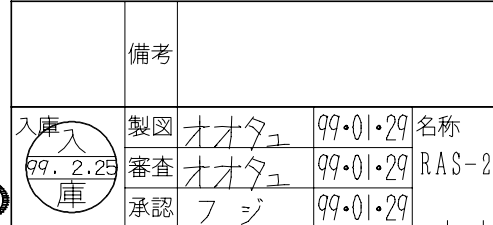
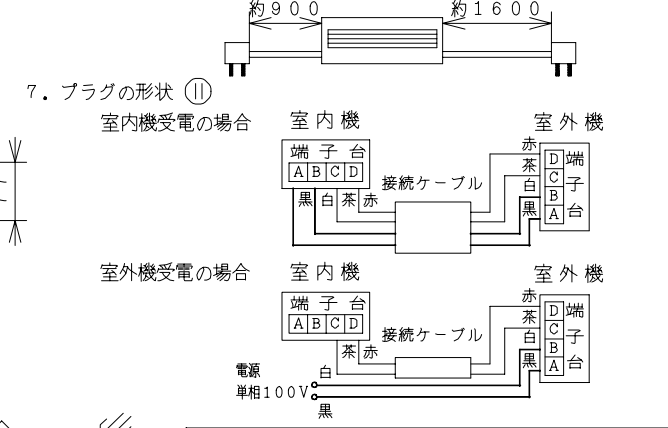
項目	形式	室内機	室外機
		RAS-2809KXD	RAC-2809KXD
電源	(50/60Hz)	単相100V	
冷凍装置	圧縮機出力 (W)	-	800
	熱交換器フィン形状	スリット	コルゲート
	冷媒制御装置	-	電動膨張弁
	冷媒切換装置	-	四方弁
配管	冷媒種類	フロン22	
	封入量 (g)	690	8
送風装置	過負荷保護装置	自動復帰形	
	配管接続方式	フレア	
	パイプ径 細径 (外径φmm)	φ6.35	
ファン	配管径 太径 (外径φmm)	φ9.52	
	配管セット	P-24VK2, P-28VK2	
	ファンモータ出力 (W)	20	20
	種別	貫流ファン	プロペラファン
消費電力	風量 (m³/h)	450・690	1,250・1,250
	強風	420・580	-
	微風	360・460	-
運転電流 (A)	冷房	10.8	
	暖房 ヒータ ON	-	
消費電力 (W)	暖房 ヒータ OFF	12.1	
	冷房	975 (155~1195)	
力率 (%)	暖房 ヒータ ON	-	
	暖房 ヒータ OFF	1090 (115~1125)	
始動電流 (A)	冷房	10.8	
	暖房	12.1	
電源プラグ	接続ケーブルの本数	4	
	容量 (V-A)	125V-15A	
冷房特性	冷房能力 (kW)	2.8 (0.9~3.2)	
	除湿能力 (l/h)	1.6	
	冷房のめやす	8~12畳 (13~19m²)	
暖房特性	暖房能力 (kW)	ヒータON	-
	ヒータOFF	4.0 (0.9~4.8)	
	低温	3.5	
電気ヒーター (W)	暖房のめやす	9~11畳 (15~18m²)	
	据付方式	背面引掛	
機能	主操作スイッチ	プッシュボタン (ワイヤレス) RAR-2C3	
	表示ランプ	フィルター/除湿/運転/パワフル/タイマー	
風速切替	自動	自動, 強風, 弱風, 微風, 静	
	キャビネット色	ホワイト	Tベージュ
外形寸法 (mm)	高さ	285	570
	幅	798	700+60
製品質量 (kg)	奥行	183+10	210+35
	質量	8	29
騒音 (dB) (冷房・暖房)	強風	37・41	44・45
	弱風	35・39	-
	微風	33・37	-
ドレン接続口 (外径φmm)	静	23・23	-
	付属品	壁掛据付部品一式	
電源コード長さ (m)	左/右	0.9/1.6	-

●本仕様は予告なく変更することがあります。

室外機



- 注記
- 室内機のサービススペースは左右が100mm、上は50mm必要です。
 - 配管は太径、細径とも断熱してあるものを使用します。
 - 配管は長さ12m以内です。
 - 室内・室外機の配管落差は8m以内です。
 - 接続ケーブルは、電源側がφ2.0×2、制御側がφ1.6×2またはφ2.0×2の単線Fケーブルを使用します。
 - 電源コードの長さ

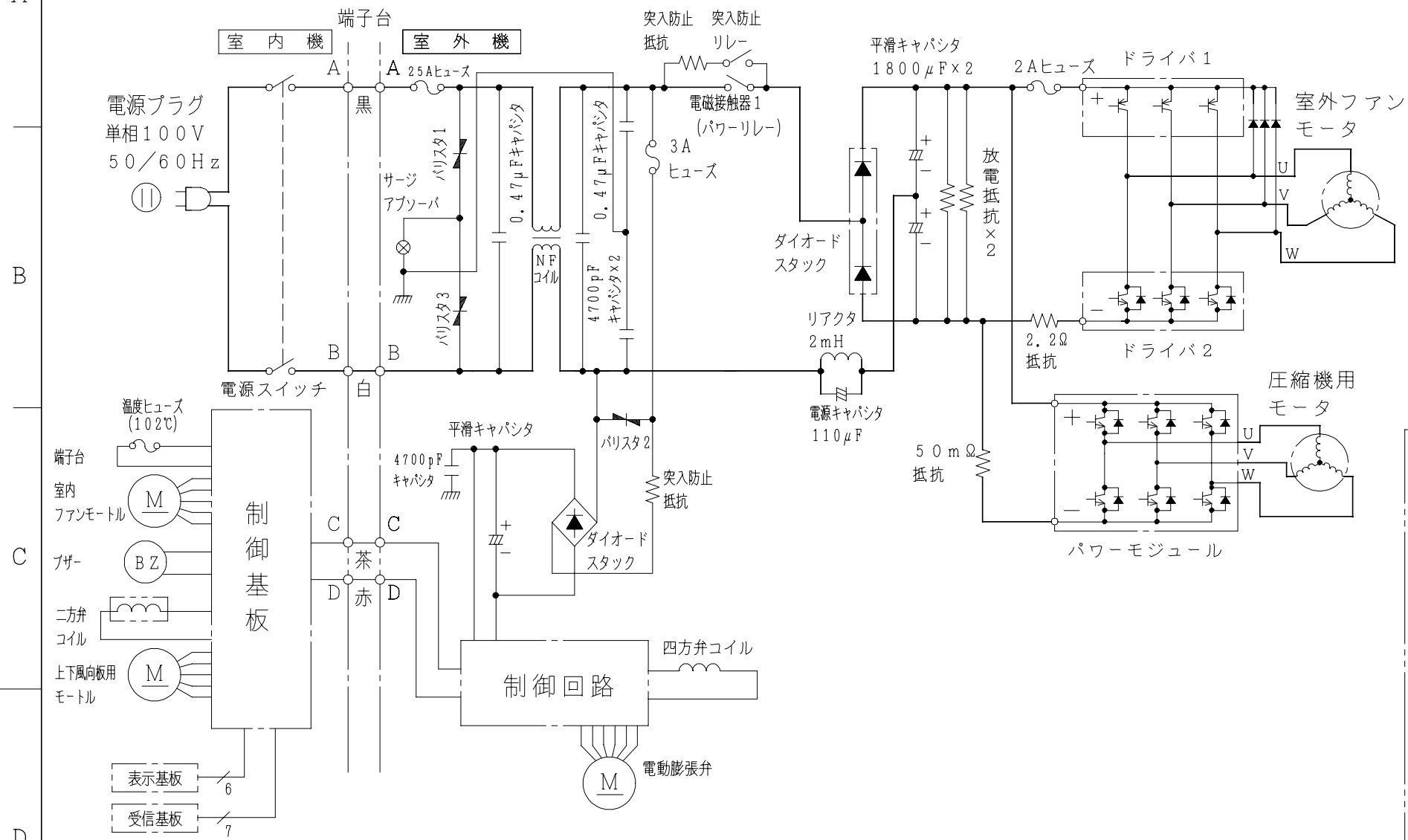


備考	投影法	尺度
入庫	製造	NTS
99.2.25	オオタ	
審査	99.01.29	
承認	フジ	
	99.01.29	

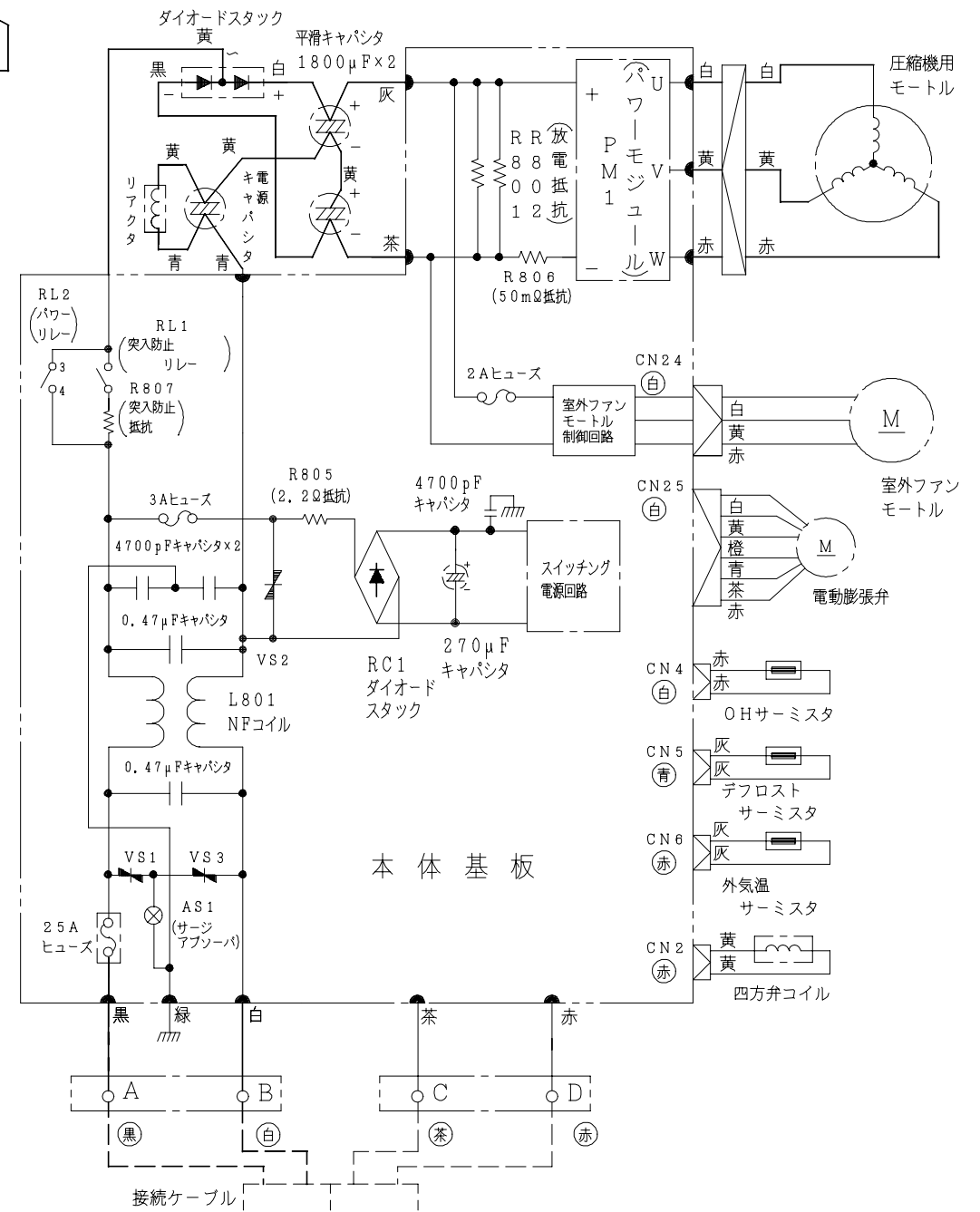
Hitachi Appliances, Inc. Tokyo Japan
 3YAA77404
 榎木 図番

3YDA77410

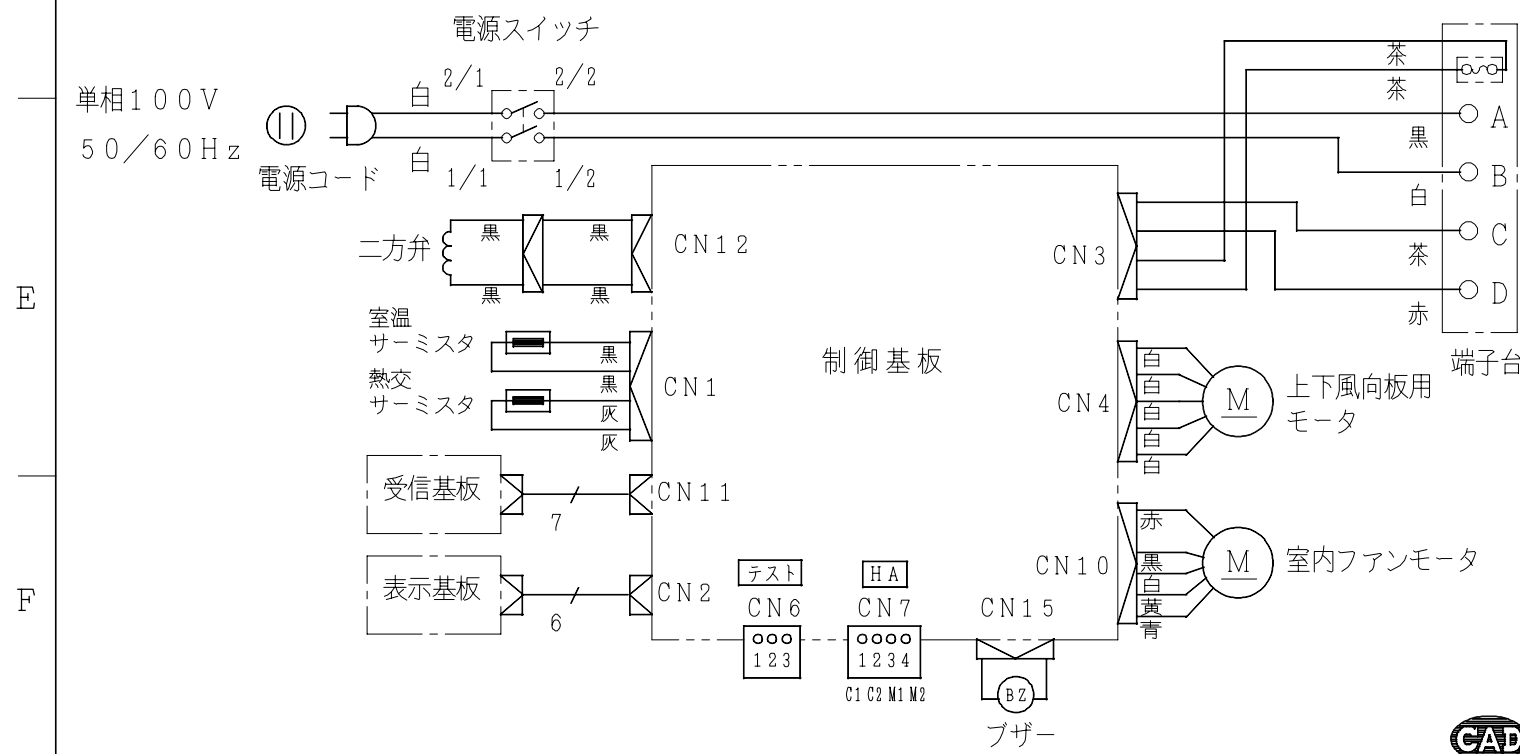
回路図



配線図 RAC-2809KXD



配線図 RAS-2809KXD



備考	投影法	尺度	Hitachi Appliances, Inc. Tokyo Japan	3YDA77410
入庫 99.2.25 製図 カトウ 99.01.25 名称 RAS-2809KXD:RAC-2809KXD 99.01.29 回路図:配線図	第一角法	NTS		
審査 オオタ 承認 フジ	[2006.04.01 社名変/Company Name change Apr.01.2006]		杉木 図番	