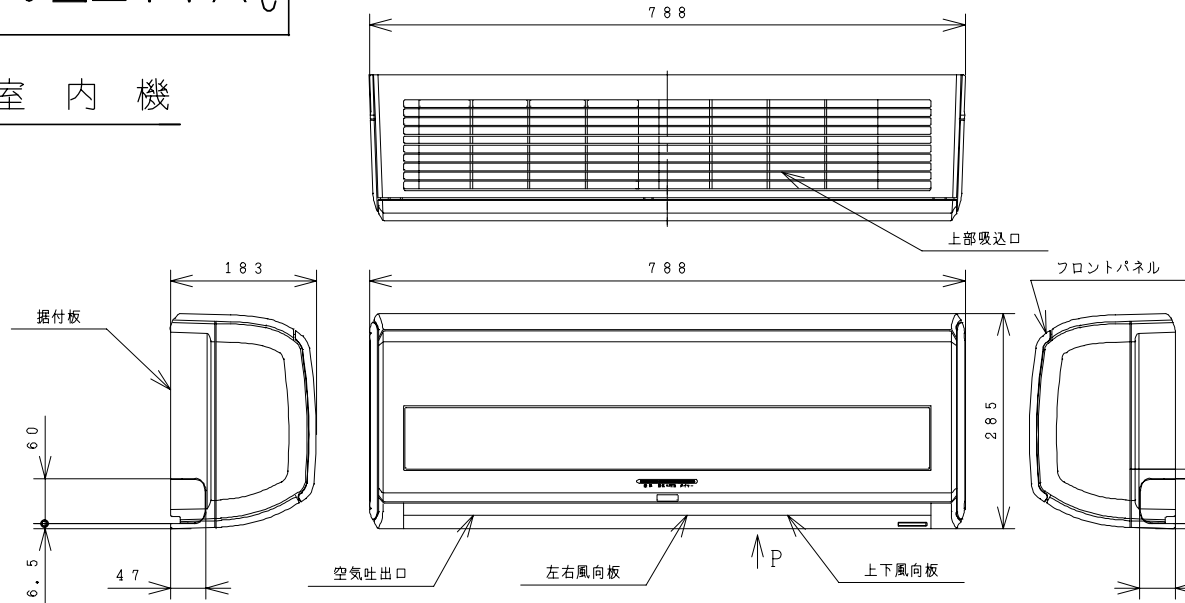
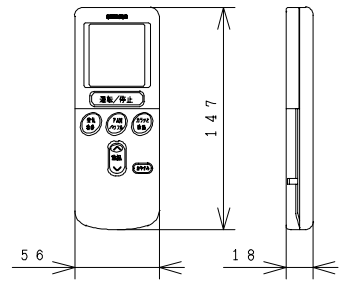


3YAA75082

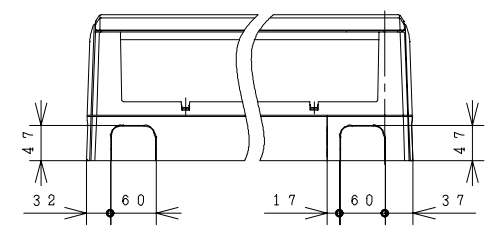
室内機



ワイヤレスリモコン



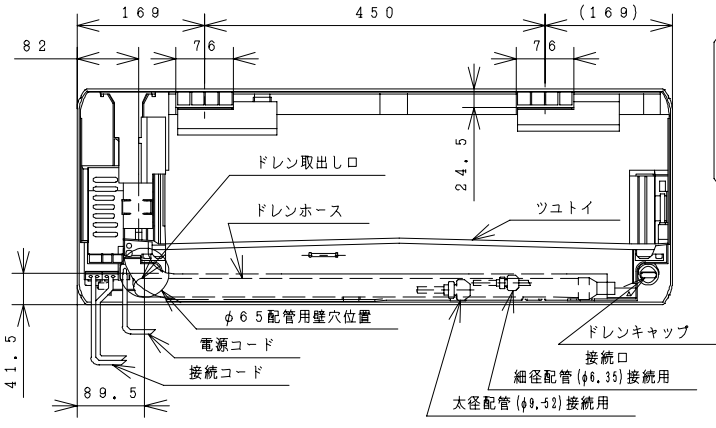
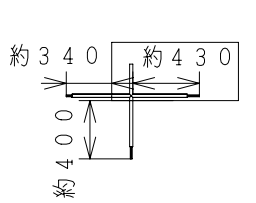
Pから見る (下引配管位置)



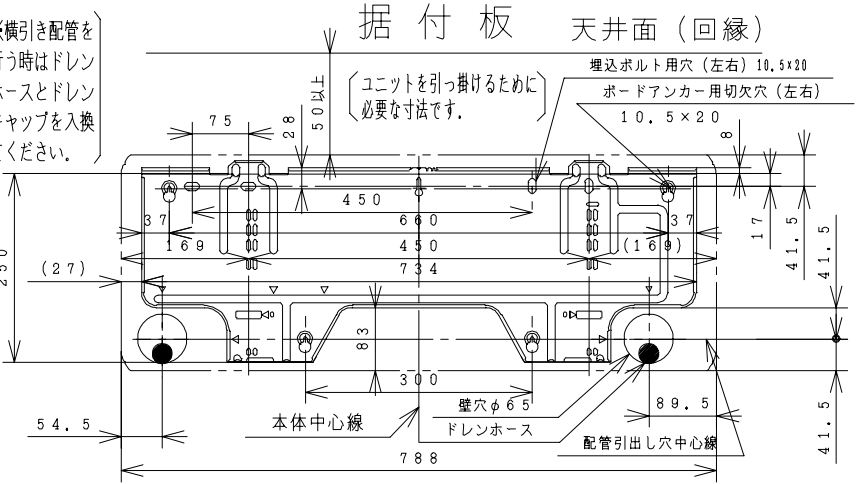
仕様表

項目	形式	室内機	室外機
		RAS-2510JXD	RAC-2510JXD
電源	(50/60Hz)	単相100V	
冷凍装置	圧縮機出力 (W)	-	800
	熱交換器フィン形状	スリット	スリット+コルゲート
	冷媒制御装置	-	電動膨張弁
	冷媒切換装置	-	四方弁
配管	冷媒種類	フロン22	
	封入量 (g)	1315	8
送風装置	過負荷保護装置	自動復帰形	
	配管接続方式	フレア	
	パイプ径 細径 (外径φmm)	φ6.35	
ファン	配管径 太径	φ9.52	
	配管セット	P-24VK2, P-28VK2	
電気特性	ファンモータ出力 (W)	20	20
	ファン種類	貫流ファン	プロペラファン
		風量 (m³/h)	570・690
消費電力 (W)	強風	420・580	-
	弱風	360・460	-
運転電流 (A)	冷房	5.5	
	暖房	ヒータ ON	-
消費電力 (W)	ヒータ OFF	8.6	
	冷房	540 (105~775)	
力率 (%)	暖房	ヒータ ON	-
	ヒータ OFF	99	
始動電流 (A)	冷房	5.5	
	暖房	ヒータ ON	8.6
接続ケーブルの本数	容量 (V-A)	125V-20A	
	形状	㊦	
冷房特性	冷房能力 (kW)	2.5 (0.9~3.0)	
	除湿能力 (l/h)	1.4	
	冷房のめやす	7~10畳 (11~17m²)	
暖房特性	暖房能力 (kW)	ヒータ ON	-
	ヒータ OFF	4.0 (0.9~5.7)	
	低温	4.1	
機能	電気ヒーター (W)	-	
	暖房のめやす	9~11畳 (15~18m²)	
外形寸法 (mm)	据付方式	背面引掛	
	主操作スイッチ	プッシュボタン (ワイヤレス) RAR-1X1	
製品質量 (kg)	表示ランプ	除湿/運転・パワフル/タイマー	
	風速切替	自動, 強風, 弱風, 微風	
騒音 (dB) (冷房・暖房)	キャビネット色	ホワイト	ライトベージュ
	強風	38・39	41・42
ドレン接続口 (外径φmm)	高さ	285	625
	弱風	34・35	-
付属品	奥行	788	685+11
	微風	28・30	-
電源コード長さ (m)	幅行	183+10	254+55
	左/右	0.4/1.1	-
備考	投影法	NTS	尺度
入庫 (97.10.31)	製造	チカオ 97.10.22	名称
審査	チカオ 97.10.22	RAS-2510JXD; RAC-2510JXD	Hitachi Appliances, Inc. Tokyo Japan
承認	チバ 97.10.22	構造: 寸法図	柵木図番

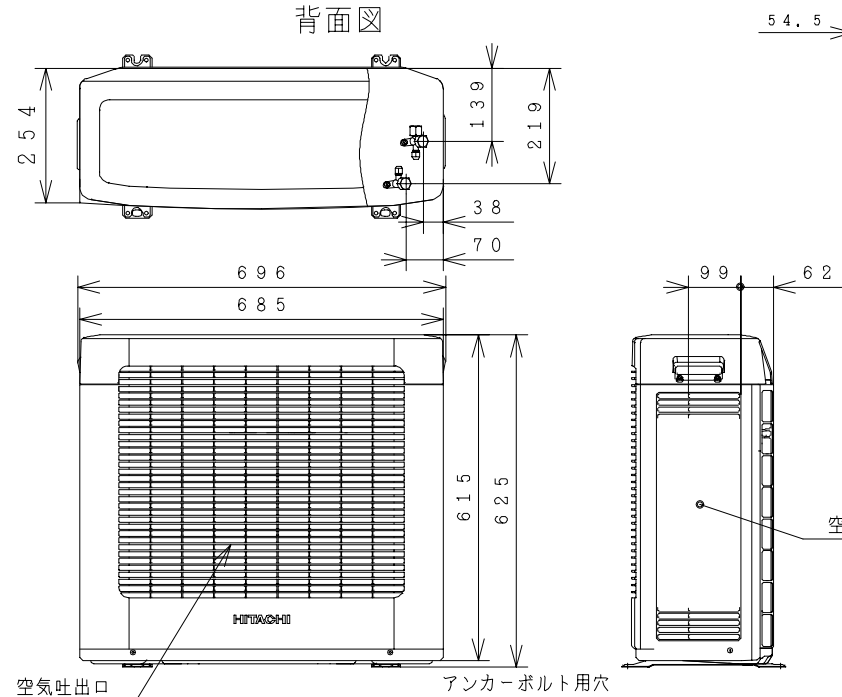
背面から見る (配管引出寸法)



※横引き配管を行う時はドレンホースとドレンキャップを交換してください。

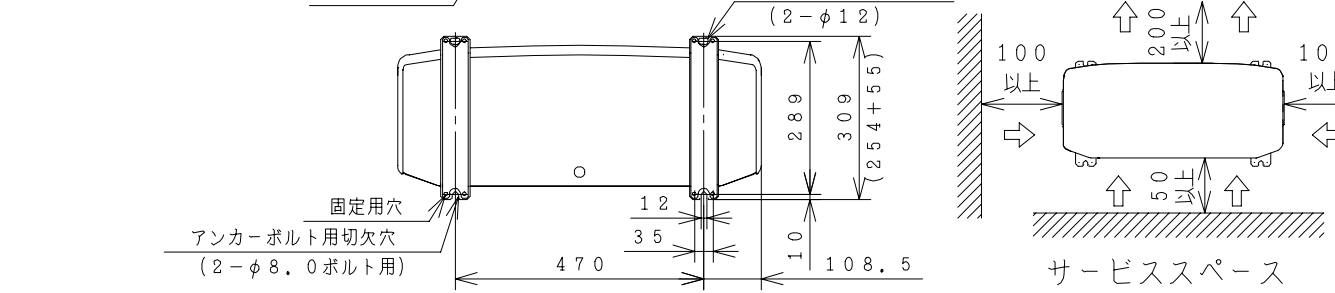
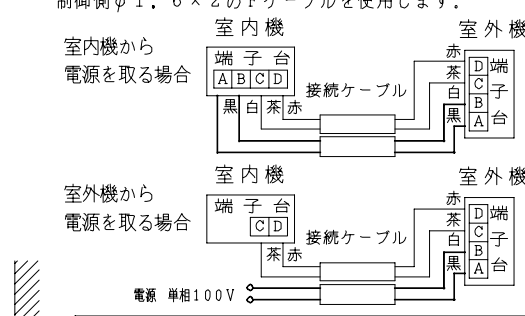
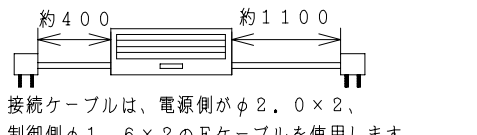


室外機



注記

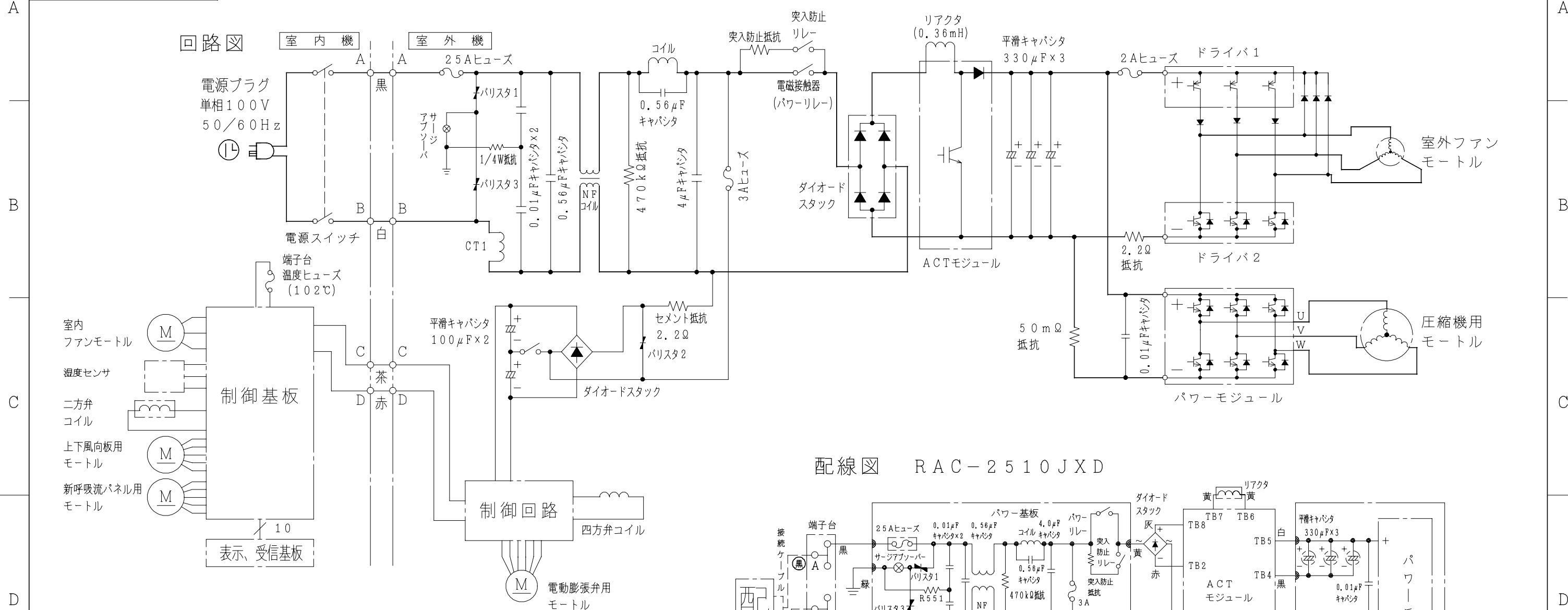
- 室内機のサービススペースは左右が100mm、上は50mm必要です。
- 配管は太径、細径とも断熱してあるものを使用します。
- 配管は長さ8m以内です。
- 室内・室外機の配管落差は5m以内です。
- プラグの形状 ㊦
- 電源コードの長さ



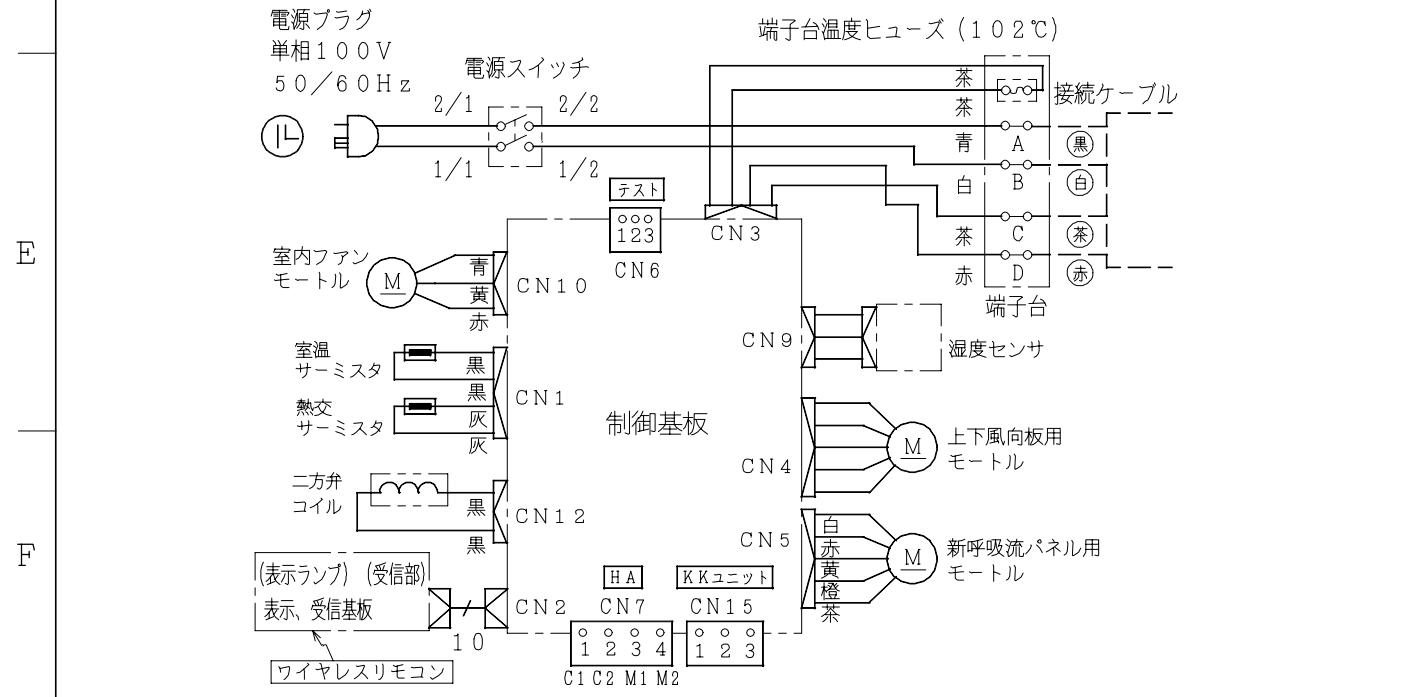
備考	投影法	NTS	尺度
入庫 (97.10.31)	製造	チカオ 97.10.22	名称
審査	チカオ 97.10.22	RAS-2510JXD; RAC-2510JXD	Hitachi Appliances, Inc. Tokyo Japan
承認	チバ 97.10.22	構造: 寸法図	柵木図番

●本仕様は予告なく変更することがあります。

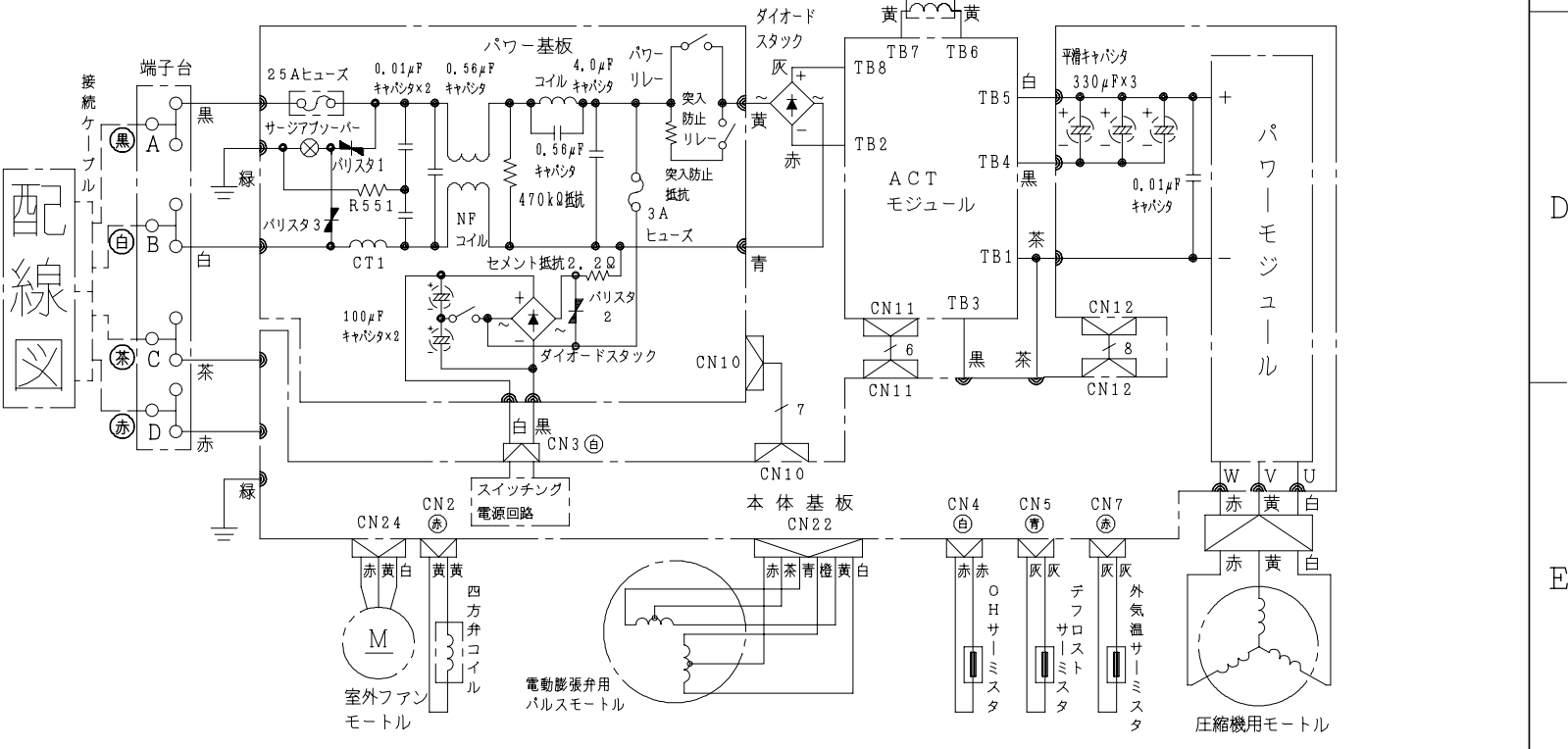
3YDA75083



配線図 RAS-2510JXD



配線図 RAC-2510JXD



備考	投影法	尺度	
		NTS	
入庫 97.10.31	製図 チカオ	97.10.21	名称 RAS-2510JXD:RAC-2510JXD
審査 チカオ	承認 チバ	97.10.21	回路図: 配線図
	Hitachi Appliances, Inc. Tokyo Japan		栃木図番 3YDA75083