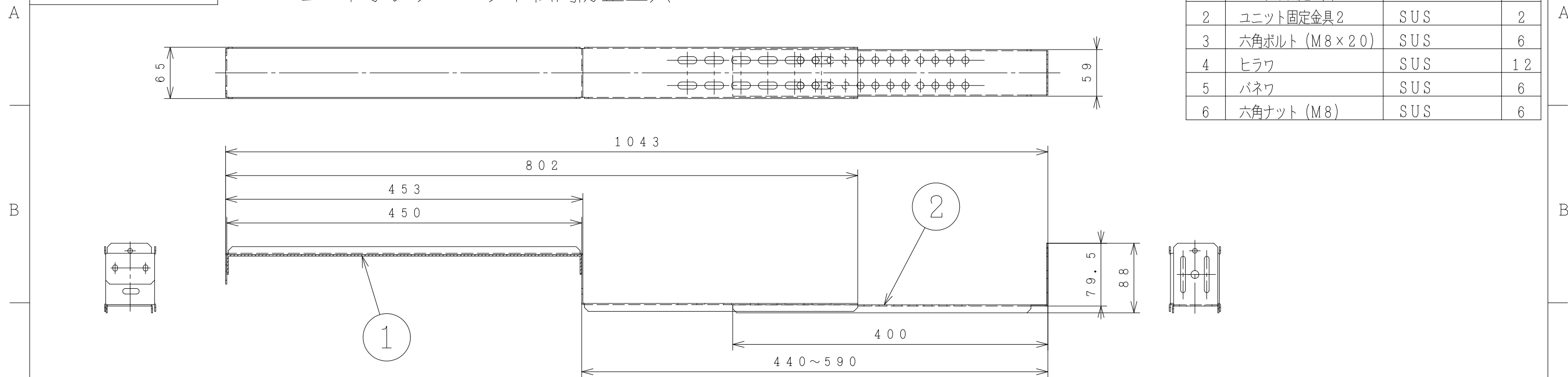


079020BB  
BB0020640

# ヒートポンプユニット転倒防止金具 RHKZK-2

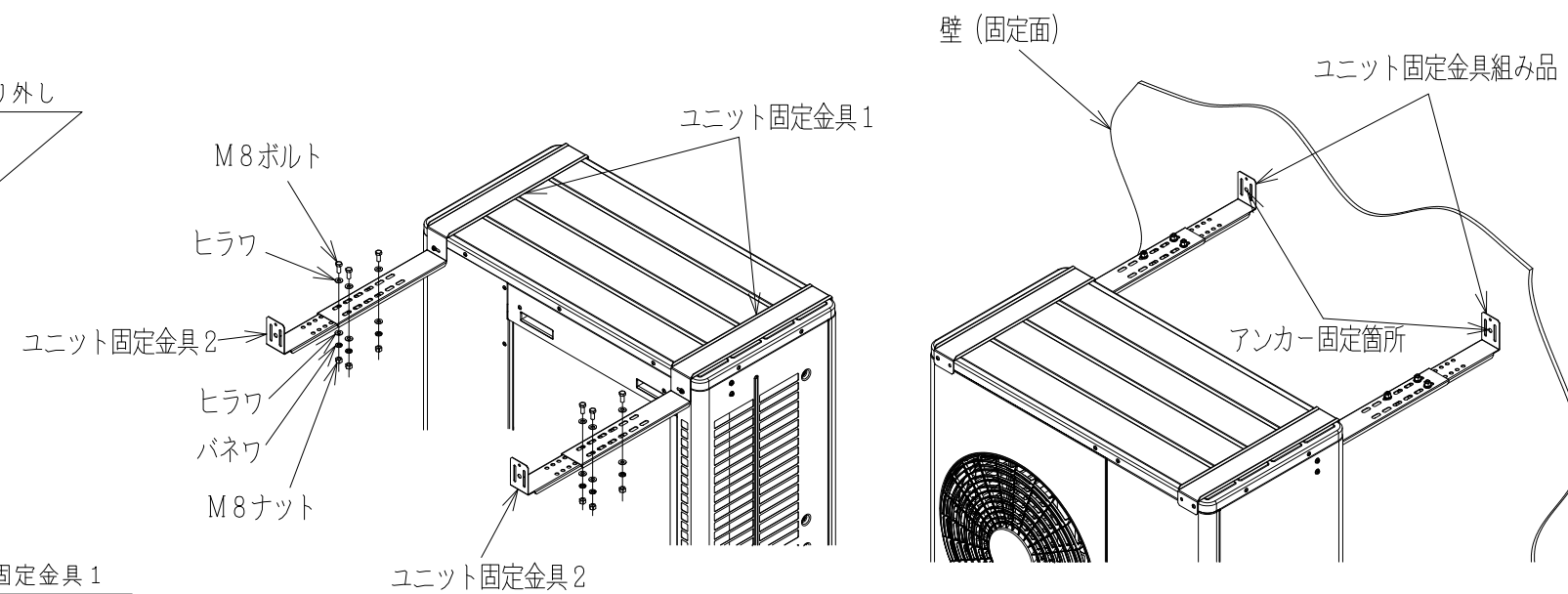
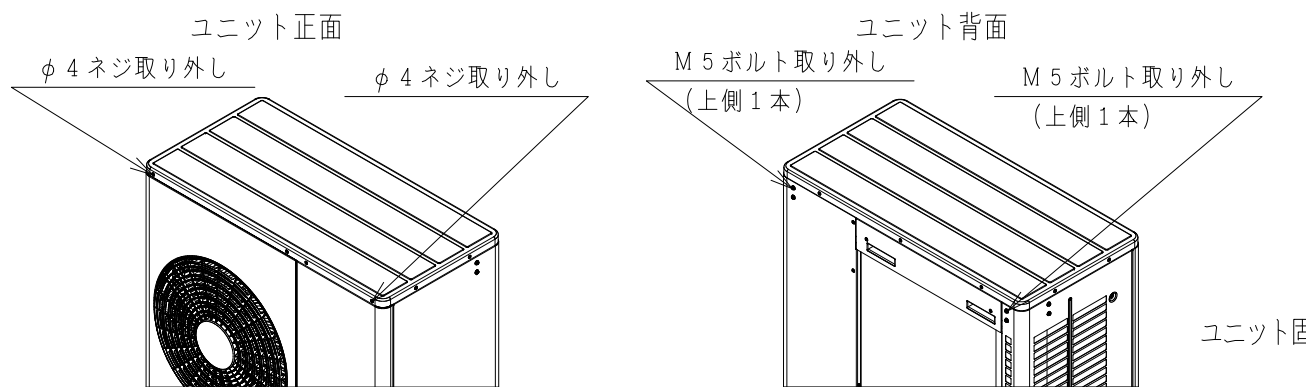
品名	材質	員数
1 ユニット固定金具1	SUS	2
2 ユニット固定金具2	SUS	2
3 六角ボルト (M8×20)	SUS	6
4 ヒラワ	SUS	12
5 パネフ	SUS	6
6 六角ナット (M8)	SUS	6



## 取り付け要領

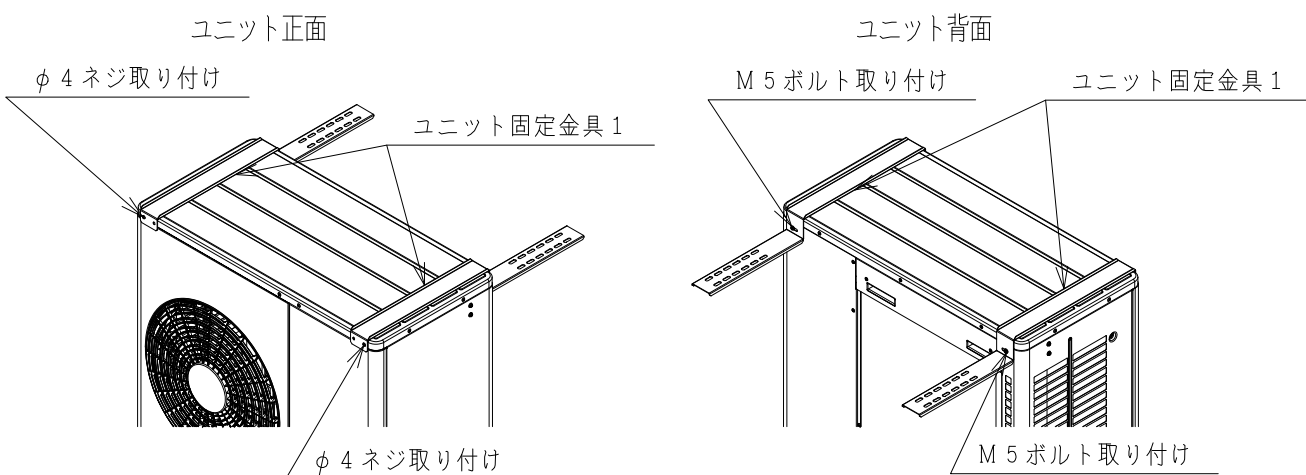
①ヒートポンプユニットを据付け場所に置き（仮置きでも可、ただし位置決めは正確に行う）  
矢印にて示すネジとボルトを取り外す（正面φ4ネジ2本、背面M5ボルト2本）

③ユニット固定金具2を壁に突き当て、M8ボルト、ヒラワ、パネフ、M8ナットでユニット固定金具1に取り付ける。（6箇所）



②ユニット固定金具1をユニット上部に載せ、①で取り外したφ4ネジとM5ボルトで取り付ける。

④ユニット固定金具組み品（2セット）をアンカーボルト（現地調達）で壁に固定する。



SIGNATURE	DATE	PROJECTION	SCALE	TITLE
DWN. T. Muraishi	2009-12-05	Hitachi Global Life Solutions Inc. Tokyo Japan	1 : 5	RHKZK-2 外形・寸法
CHKD. S. Katagiri	2009-12-05			
APPD. S. Katagiri	2009-12-05			

TOCHIGI DWG. No. 3YAA BB0020640  
REGD. REGD 2009 1205