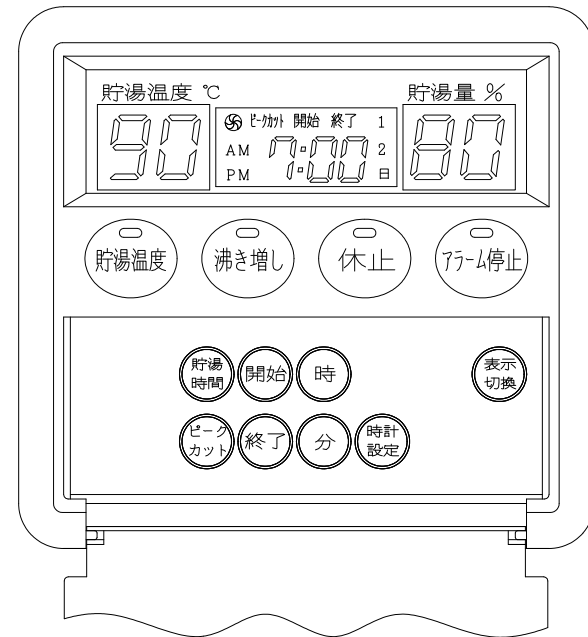


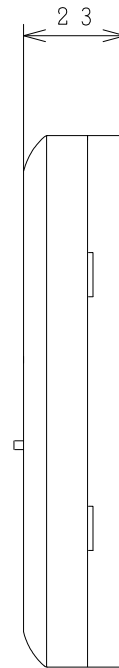
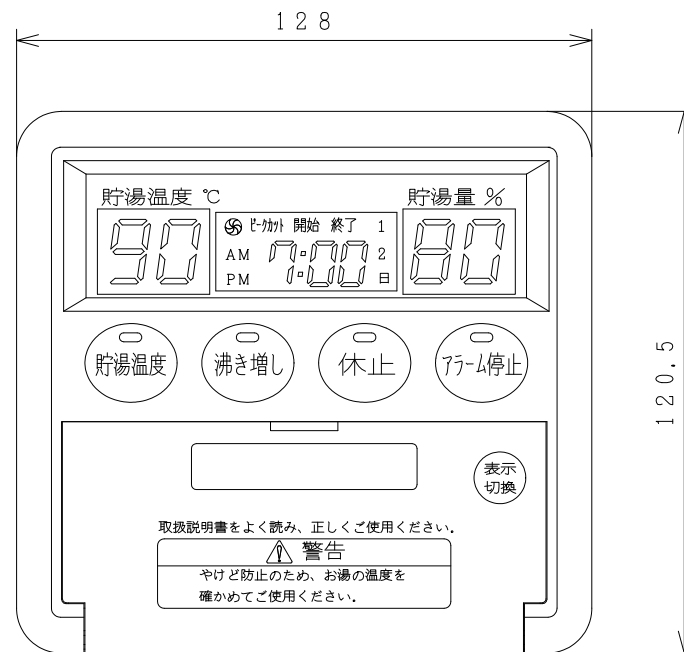
BB0003703

業務用エコキュート用リモコン

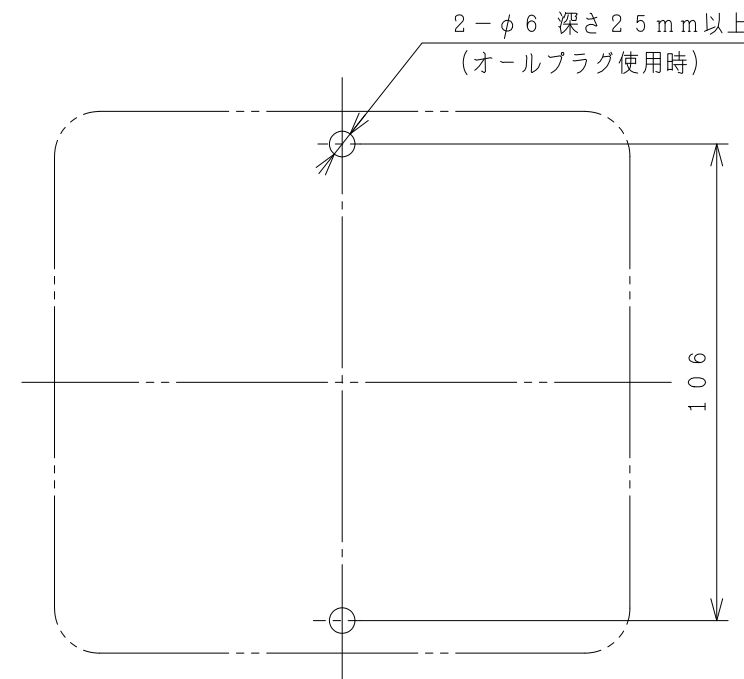


付属品

部品名	個数	備考
木ネジ	4	M4.1×25
オールプラグ	2	
Y型端子	2	M3用



リモコン固定穴位置



SIGNATURE		DATE	PROJECTION	SCALE	TITLE	
DWN.	S. Katagiri	2006-04-27		NTS	RHKR-VG1 構造・寸法図	
CHKD.	S. Katagiri	2006-04-27				
APPD.	K. Fuji	2006-04-27				
					Hitachi Global Life Solutions Inc. Tokyo Japan	TOCHIGI DWG. No. 3YAA BB0003703

