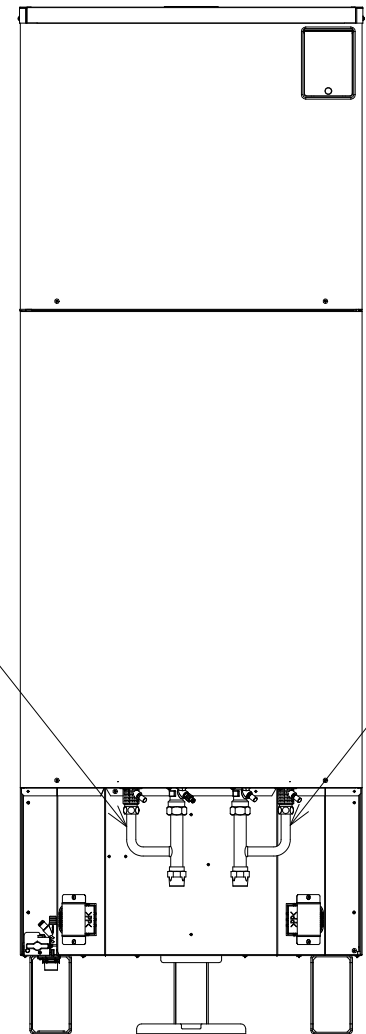


1 2 3 4 5 6 7 8

BB0047594

タンク間連結配管セット

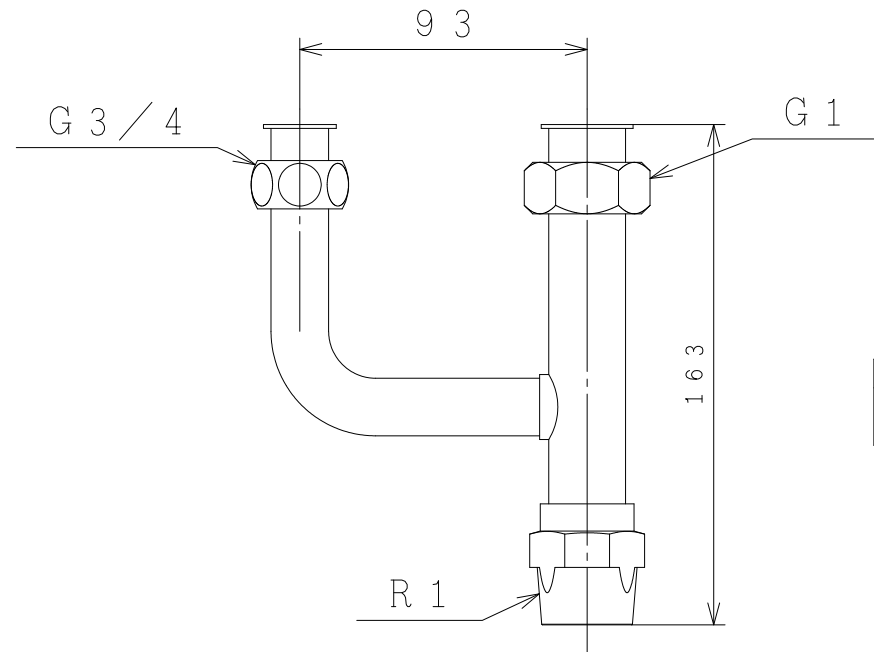
貯湯ユニット



タンク間連結配管  
(給水側)

タンク間連結配管  
(給湯側)

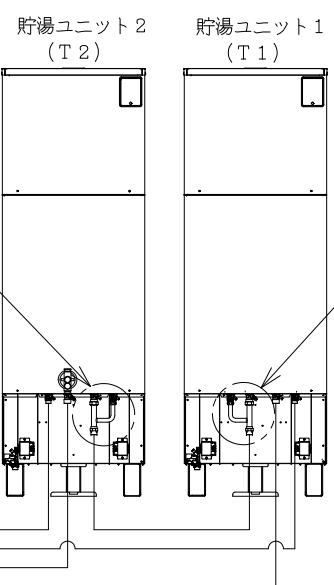
タンク間連結配管 (2ヶ同梱)



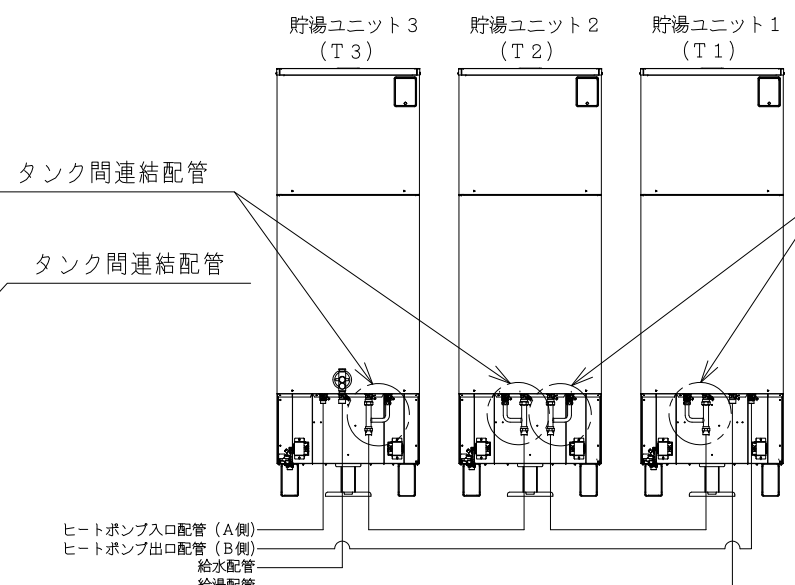
同梱品

部品名	呼び径	数量
パッキン	20	2ヶ
	25	2ヶ

貯湯タンク 2台接続



貯湯タンク 3台接続



※貯湯タンク 2台接続時は、1セット使用  
貯湯タンク 3台接続時は、2セット使用

●連結配管セットは、RHK-T56E (K) とRHK-T56ED (K) に  
使用しますが、本図はRHK-T56Eで説明しています。

SIGNATURE	DATE	PROJECTION	SCALE	TITLE
DWN. M. Osodo	2014-10-17	Hitachi Global Life Solutions Inc. Tokyo Japan	NTS	RHKTP-3 外形・寸法図
CHKD. S. Katagiri	2014-10-17			
APPD. S. Katagiri	2014-10-17			
TOCHIGI DWG. No.				REGD. REGD 2014 1017
3YAA BB0047594				

1 2 3 4 5 6 7 8 0 100 002