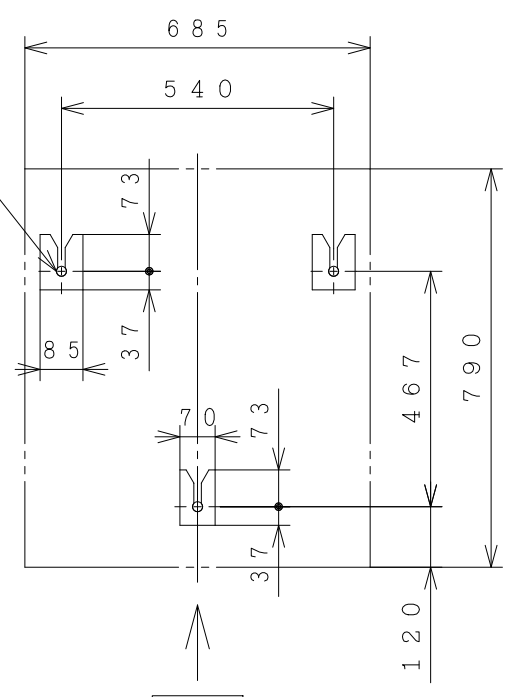


BB0017138

貯湯ユニット (RHK-T56YK)

アンカーボルト位置
3-φ20



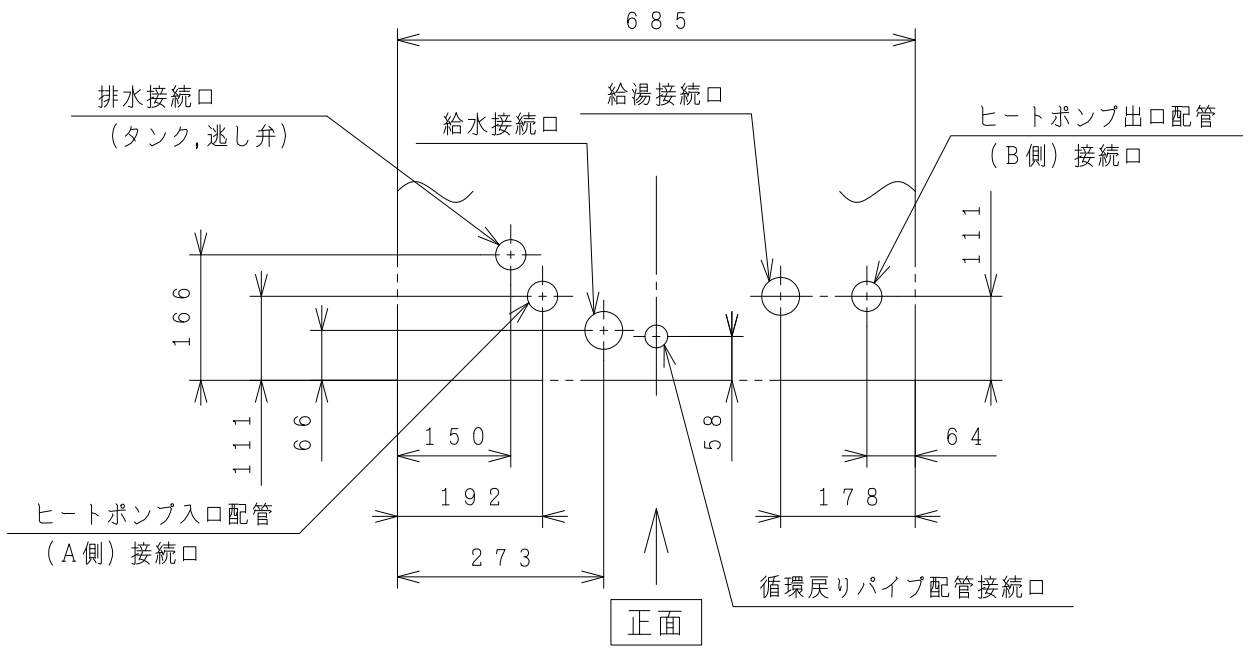
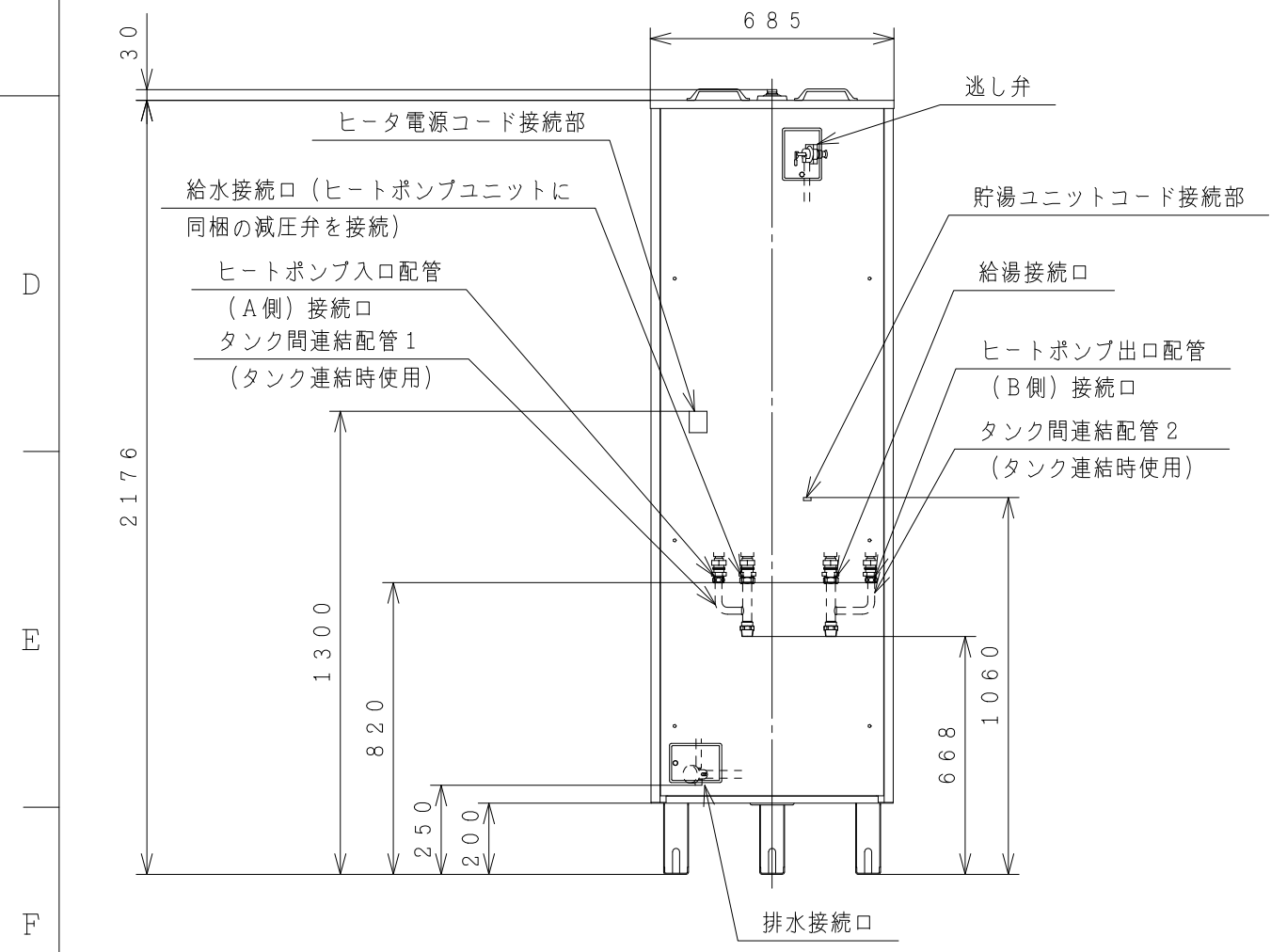
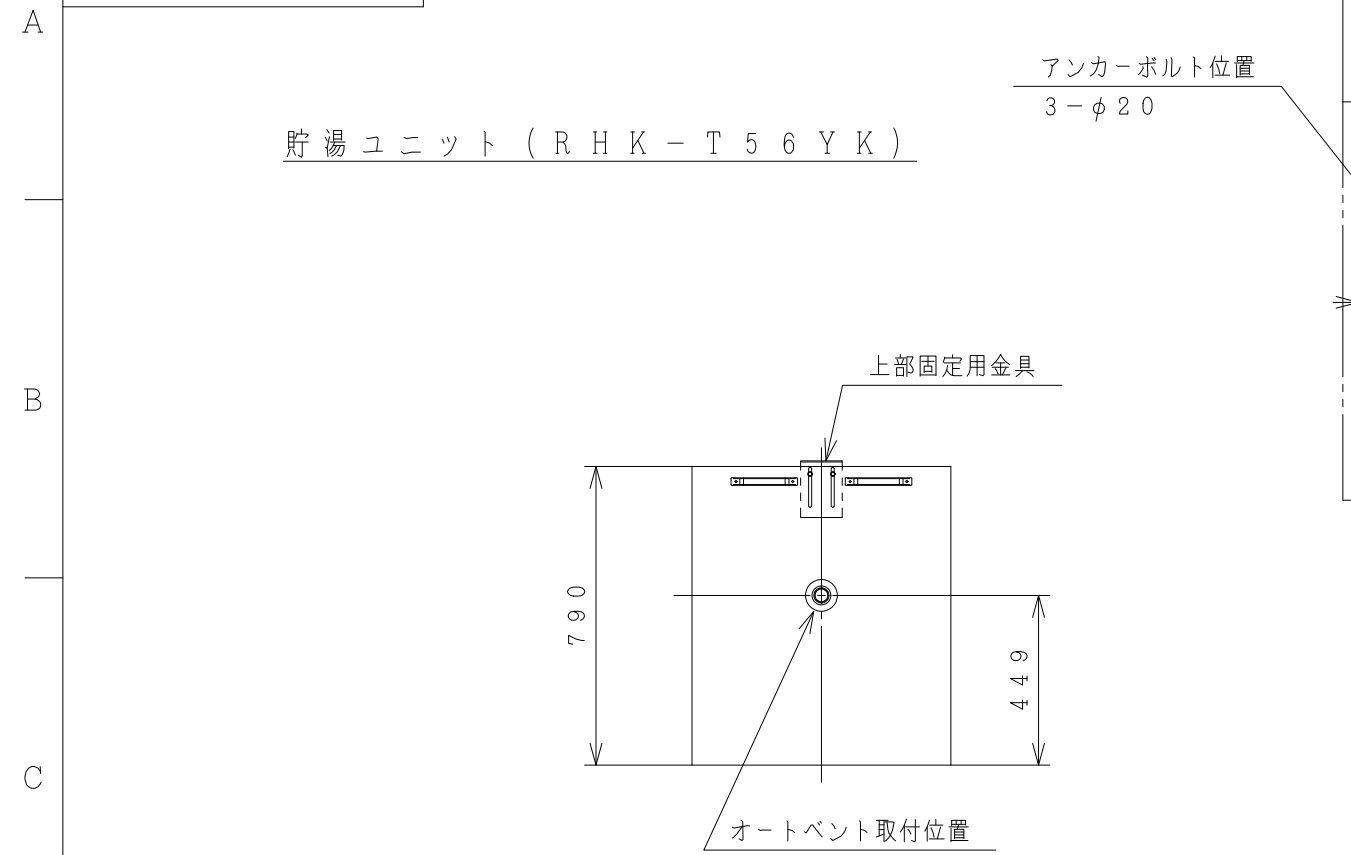
正面

アンカーボルト位置
(上から見た図)

仕様表

項目	形式	RHK-T56YK
種類 (設置場所)		屋外式
水側最高使用圧力 (kPa)		190
タンク容量 (L)		560
貯湯温度 (°C)		約65~約90
タンク保温性能 (10時間放置後の温度低下) (°C)		2.5
配管内蔵部品		減圧弁、逃し弁
キャビネット色 (近似マンセルNO.)		ナチュラルグレー (1.0Y8.5/0.5)
外形寸法 (mm)	高さ	2176
	幅	685
	奥行	790
質量 (kg)	製品	92 (満水時: 652)
	製造品	
配管口径	給水配管	R1 (25A)
	給湯配管	R1 (25A)
	排水管	R1/2 (15A)
	ヒートポンプ入口配管 (A側)	R3/4 (20A)
	ヒートポンプ出口配管 (B側)	R3/4 (20A)
据付	方式	アンカーボルト固定
付属	品	-

●本仕様は予告なく変更することがあります。



配管取出位置
(上から見た図)

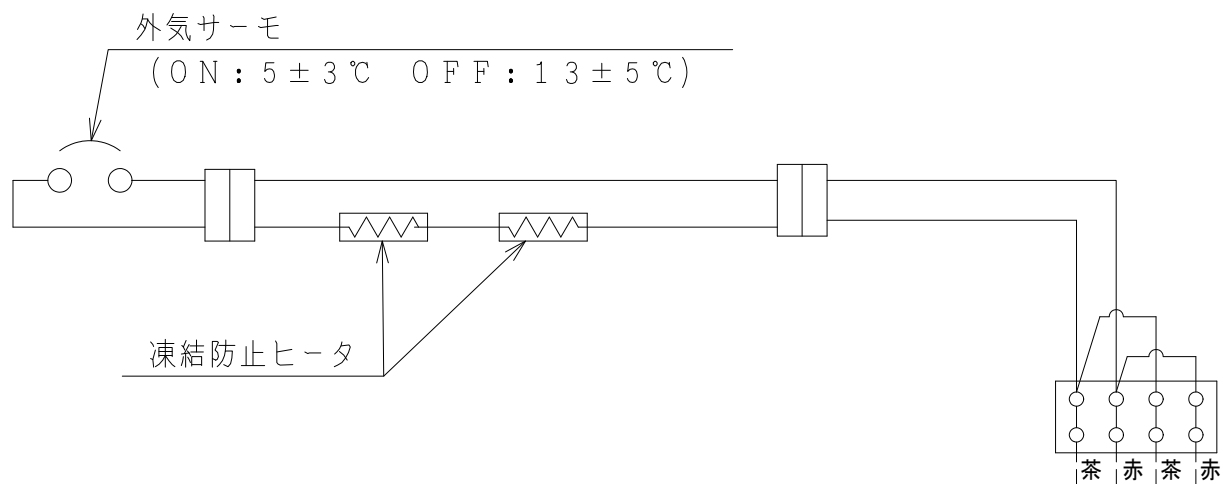
別売部品一覧表

部品名	形式	備考
貯湯ユニットコード	RHKTC-10M5	10m
	RHKTC-20M5	20m
脚部後方差込み金具	RHK-PUKSK1	
オートベント	RHK-PUAV20Z	
タンク間連結配管セット	RHKTP-1	
循環戻りパイプ	RHKJP-1	

SIGNATURE	DATE	PROJECTION	SCALE	TITLE
DWN. M. Osodo	2009-02-17		NTS	RHK-T56YK外形寸法図
CHKD. S. Katagiri	2009-02-17	Hitachi Global Life Solutions Inc. Tokyo Japan		TOCHIGI DWG. No. 3YAA BB0017138
APPD. S. Katagiri	2009-02-17			REGD. REGD 2009 0217

BB0017851


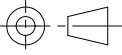
貯湯ユニット (RHK-T56YK)



単相
200V
電源
へ
連結
ユニット

注 記

1. ----- 配線は現地工事になります。

SIGNATURE		DATE	PROJECTION	SCALE	TITLE	 TOCHIGI DWG. No. 3YDA BB0017851 REGD. REGD. 2009 0330
DWN.	M. Osodo	2009-03-30		NTS	RHK-T56YK回路・配線図	
CHKD.	S. Katagiri	2009-03-30				
APPD.	S. Katagiri	2009-03-30				

