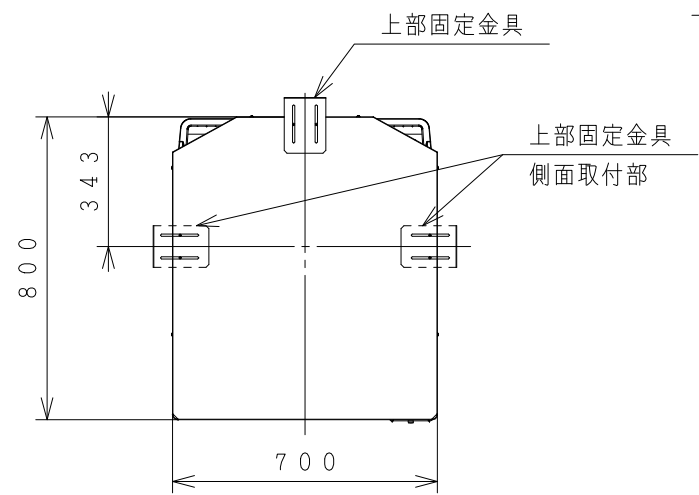
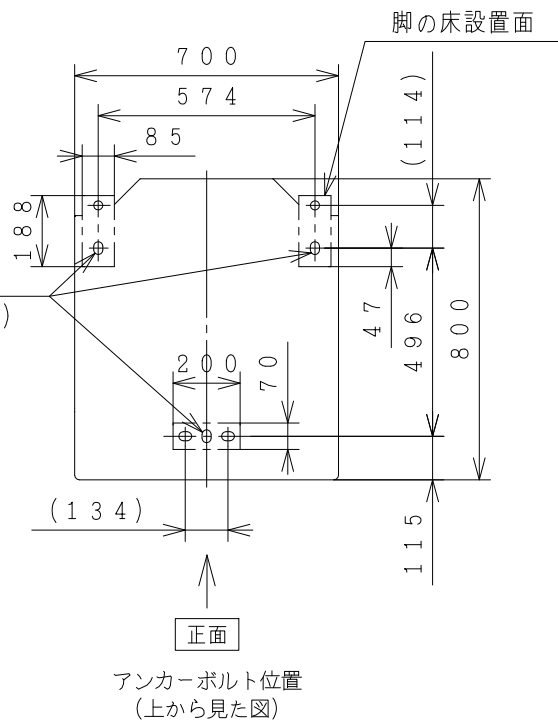


BB0047443

貯湯ユニット (RHK-T56ED/RHK-T56EDE/RHK-T56EDJ)



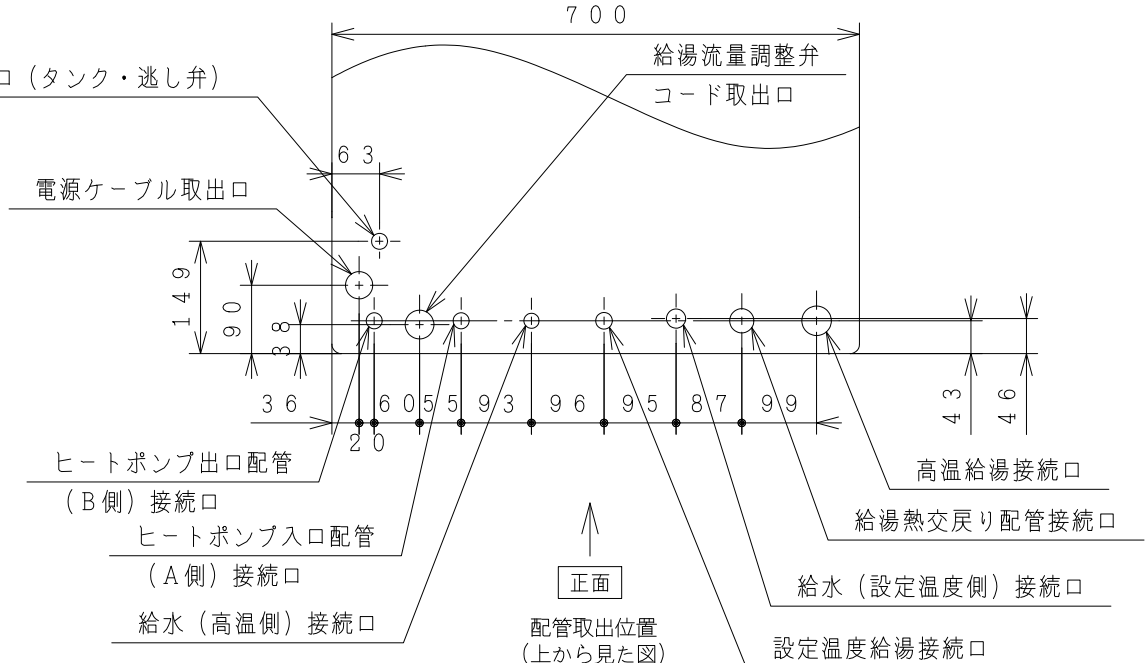
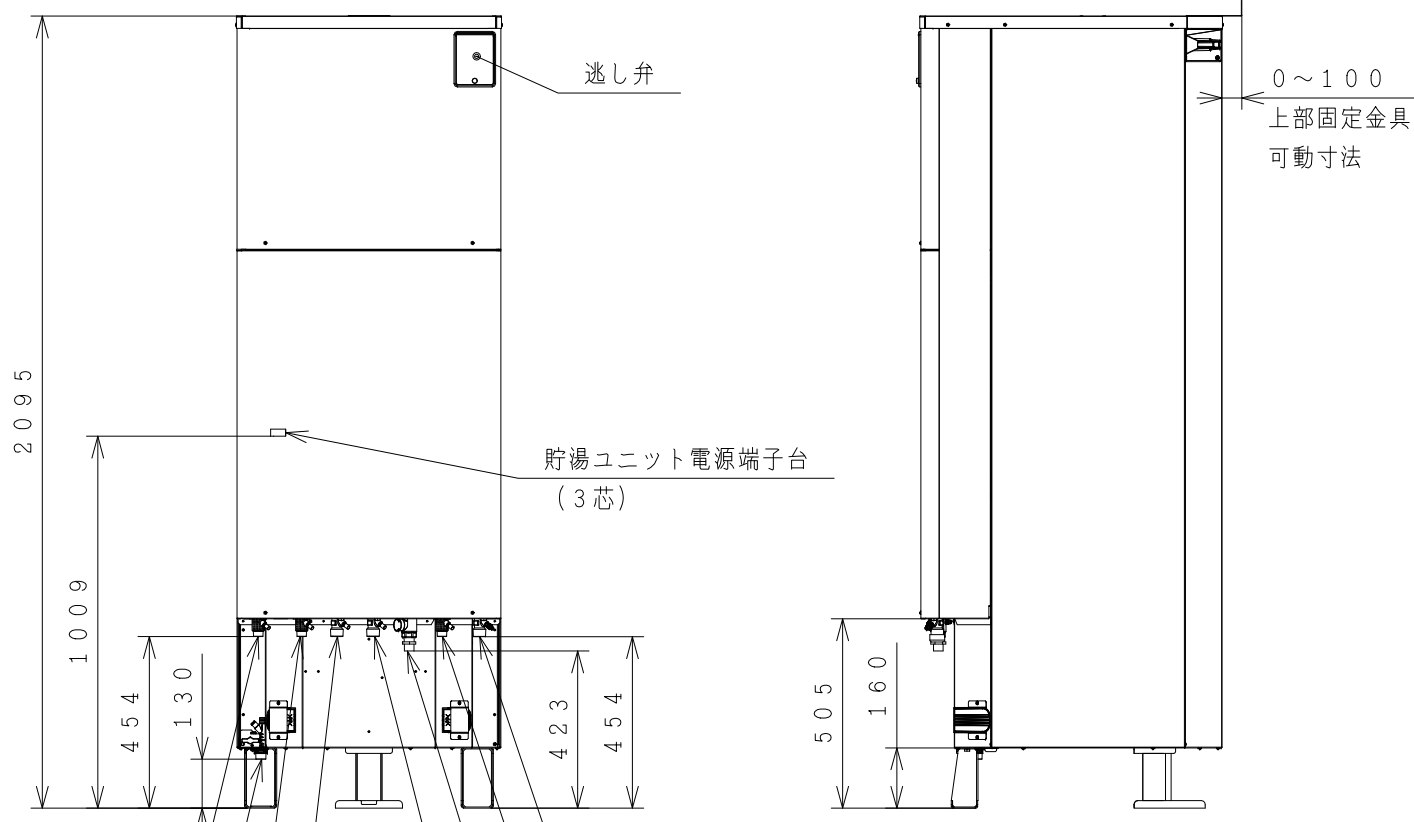
アンカーボルト位置  
M16用 (φ22×32長穴)



屋外設置型  
仕様表<日立業務用エコキュート貯湯ユニット>

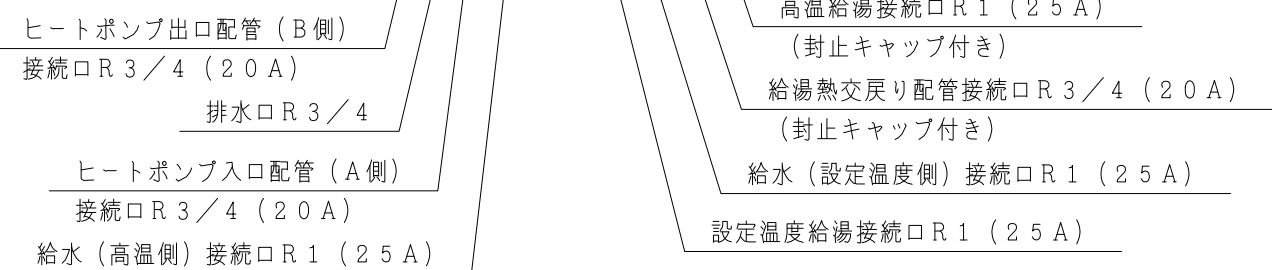
項目	仕様	標準仕様	耐塩害仕様	耐重塩害仕様
		RHK-T56ED	RHK-T56EDE	RHK-T56EDJ
外形寸法 (mm)	高さ2095×幅700×奥行800			
タンク容量	560L			
タンク材質	高耐食性ステンレス鋼			
最高使用圧力	190kPa (減圧弁170kPa) / 設定温度給湯500kPa			
給水圧力	200~750kPa (設定温度給湯側500kPa以下)			
配管接続口径	給水管 (設定温度)	25A (R1)		
	給水管 (高温)	25A (R1)		
	給湯管 (設定温度)	25A (R1)		
	給湯管 (高温)	25A (R1)		
	給湯熱交戻り管	20A (R3/4)		
	排水管	20A (R3/4)		
ヒートポンプ	ヒートポンプ入口管	20A (R3/4)		
	ヒートポンプ出口管	20A (R3/4)		
質量	98kg (満水時約658kg)			
ドレンパン	不付			

(注) 本製品は、ドレンパン不付であり中高層集合住宅等へは据え付けられません。

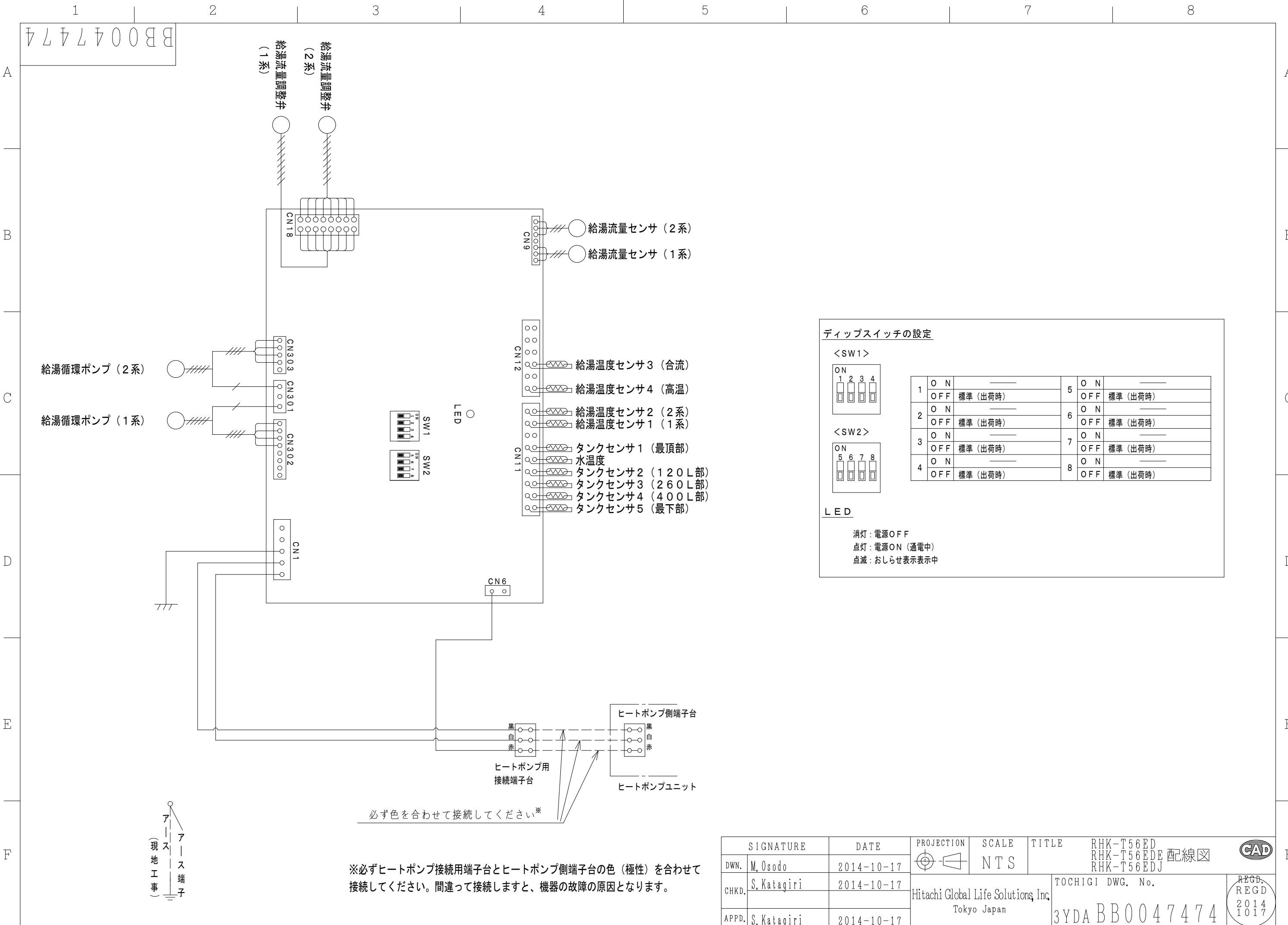


別売部品一覧表

部品名	形式	備考
リモコンHPコード (貯湯ユニット通信用)	RHKRC-10M6	10m
	RHKRC-15M6	15m
	RHKRC-20M6	20m
タンク間連結配管セット	RHKTP-3	
給湯流量調整弁セット	RHKCV-2	
脚カバーセット	BEAKT-56B	
配管カバーセット	BEHKT-56B	



SIGNATURE	DATE	PROJECTION	SCALE	TITLE	RHK-T56ED RHK-T56EDE 外形寸法図 RHK-T56EDJ	CAD
DWN. M. Osodo	2014-10-21	第一角法	NTS			
CHKD. S. Katagiri	2014-10-21	Hitachi Global Life Solutions Inc. Tokyo Japan		TOCHIGI DWG. No.		REGD. REGD 2014 1021
APPD. S. Katagiri	2014-10-21			3YAA BB0047443		010



**ディップスイッチの設定**

<SW1>

ON	1	2	3	4
----	---	---	---	---

1	O N	標準 (出荷時)	5	O N	標準 (出荷時)
	OFF	標準 (出荷時)		OFF	標準 (出荷時)
2	O N	標準 (出荷時)	6	O N	標準 (出荷時)
	OFF	標準 (出荷時)		OFF	標準 (出荷時)
3	O N	標準 (出荷時)	7	O N	標準 (出荷時)
	OFF	標準 (出荷時)		OFF	標準 (出荷時)
4	O N	標準 (出荷時)	8	O N	標準 (出荷時)
	OFF	標準 (出荷時)		OFF	標準 (出荷時)

<SW2>

ON	5	6	7	8
----	---	---	---	---

**LED**

消灯：電源OFF  
 点灯：電源ON (通電中)  
 点滅：おしらせ表示表示中

アース端子  
 (現地工事)

必ず色を合わせて接続してください\*

黒  
白  
赤

ヒートポンプ用  
接続端子台

ヒートポンプ側端子台

ヒートポンプユニット

※必ずヒートポンプ接続用端子台とヒートポンプ側端子台の色 (極性) を合わせて接続してください。間違っても接続しますと、機器の故障の原因となります。

SIGNATURE	DATE	PROJECTION	SCALE	TITLE	RHK-T56ED RHK-T56EDE 配線図 RHK-T56EDJ	CAD
DWN. M. Osodo	2014-10-17	Hitachi Global Life Solutions Inc. Tokyo Japan	NTS	TOCHIGI DWG. No.	3YDA BB0047474	REGD. REGD 2014 1017
CHKD. S. Katagiri	2014-10-17					
APPD. S. Katagiri	2014-10-17					