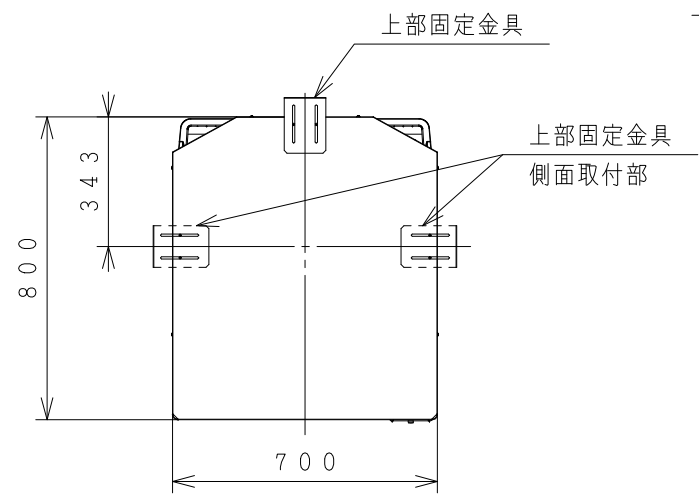
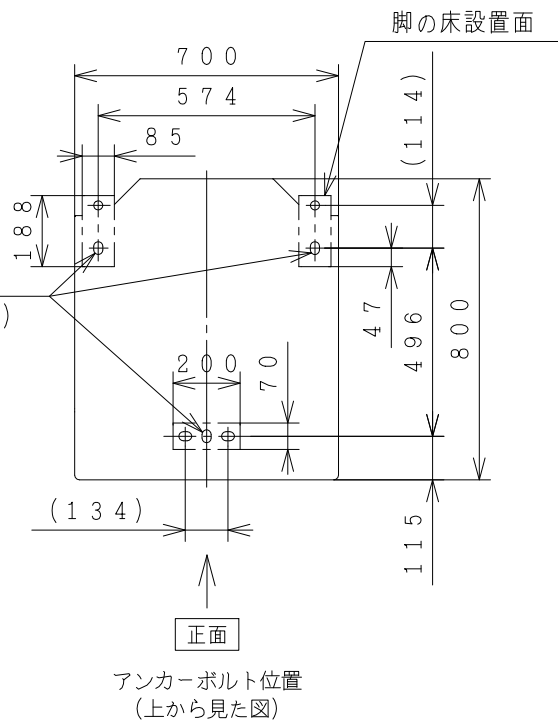


BB0047441

貯湯ユニット (RHK-T56E/RHK-T56EE/RHK-T56EJ)



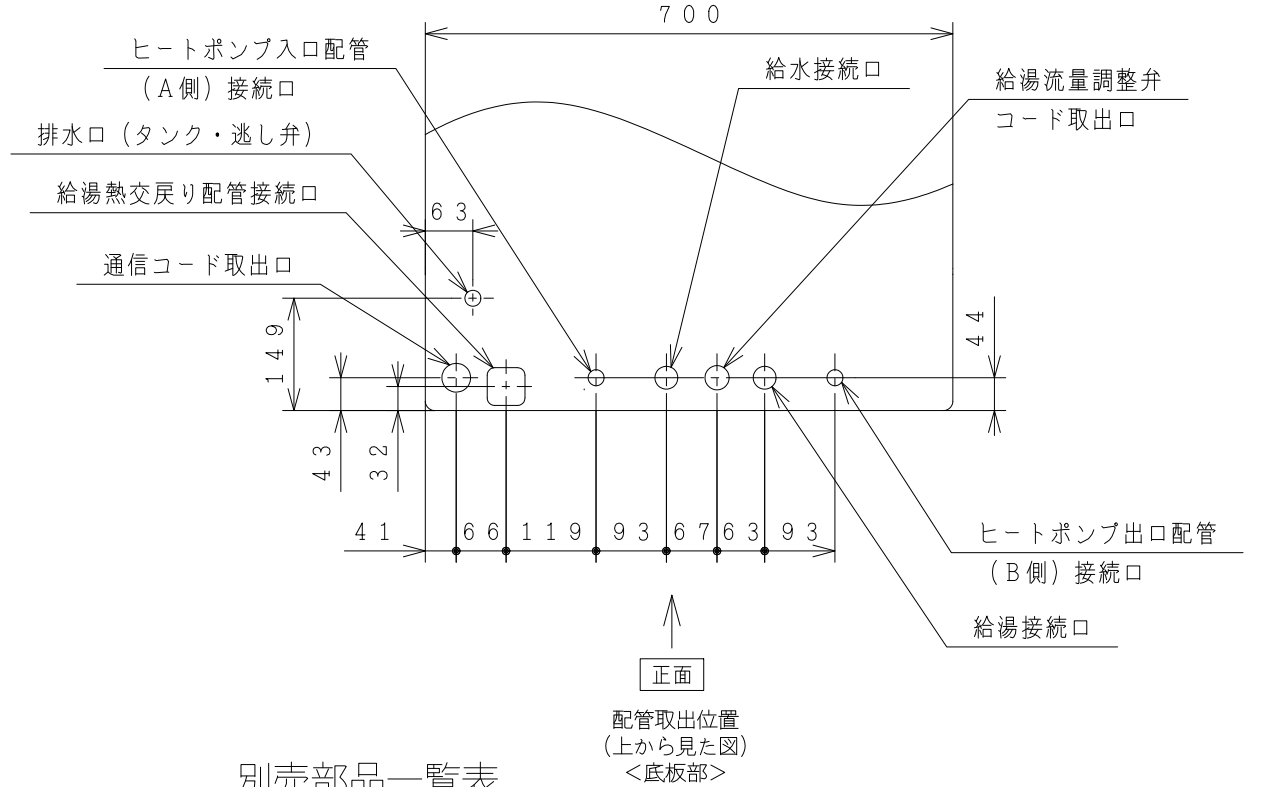
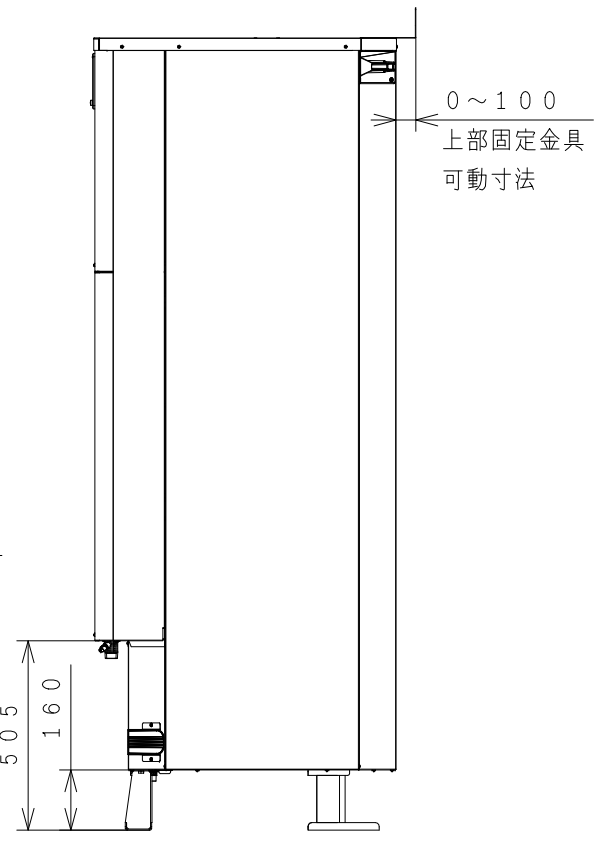
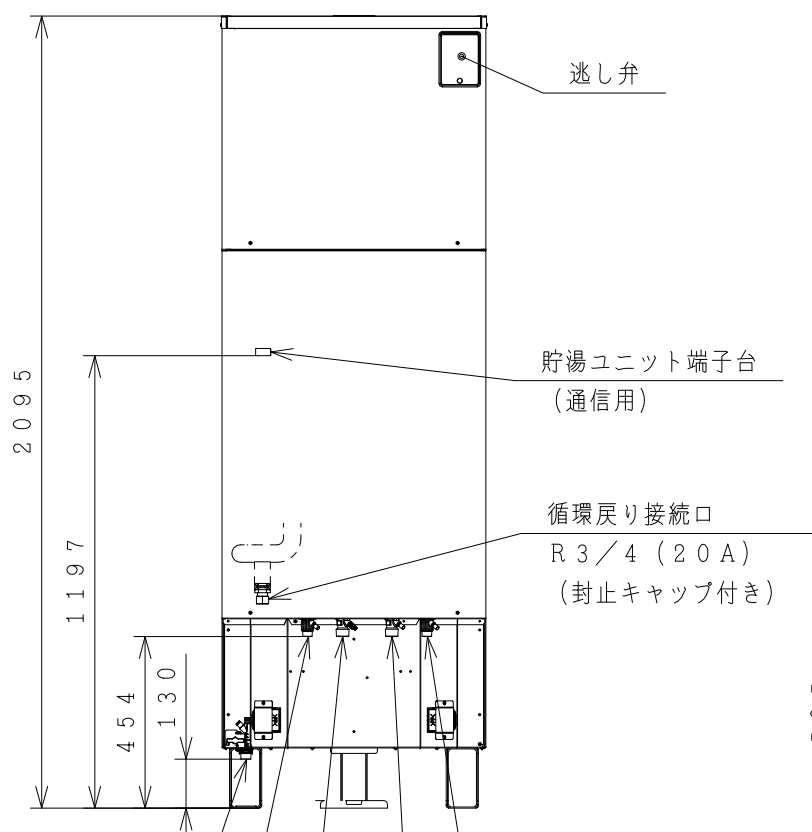
アンカーボルト位置
M16用 (φ22×32長穴)



屋外設置型
仕様表<日立業務用エコキュート貯湯ユニット>

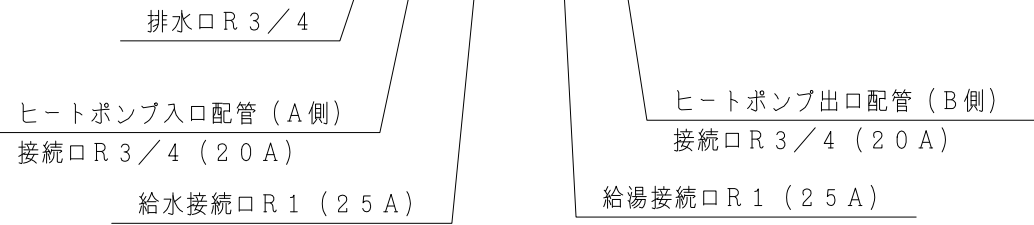
項目	仕様	標準仕様	耐塩害仕様	耐重塩害仕様
		RHK-T56E	RHK-T56EE	RHK-T56EJ
外形寸法 (mm)		高さ2095×幅700×奥行800		
タンク容量		560L		
タンク材質		高耐食性ステンレス鋼		
最高使用圧力		190kPa (減圧弁170kPa)		
給水圧力		200~750kPa		
配管接続口径	給水管	25A (R1)		
	給湯管	25A (R1)		
	排水管	20A (R3/4)		
	ヒートポンプ入口管	20A (R3/4)		
	ヒートポンプ出口管	20A (R3/4)		
質量		90kg (満水時約650kg)		
ドレンパン		不付		

(注) 本製品は、ドレンパン不付であり中高層集合住宅等へは据え付けられません。



別売部品一覧表

部品名	形式	備考
リモコンHPコード (貯湯ユニット通信用)	RHKRC-10M6	10m
	RHKRC-15M6	15m
	RHKRC-20M6	20m
タンク間連結配管セット	RHKTP-3	
給湯流量調整弁セット	RHKCV-2	
脚カバーセット	BEAKT-56B	
配管カバーセット	BEHKT-56B	



SIGNATURE	DATE	PROJECTION	SCALE	TITLE	RHK-T56E RHK-T56EE RHK-T56EJ 外形寸法図	TOCHIGI DWG. No. 3YAA BB0047441	REGD. REGD 2014 1021
DWN. M. Osodo	2014-10-21	Hitachi Global Life Solutions Inc. Tokyo Japan	NTS				
CHKD. S. Katagiri	2014-10-21						
APPD. S. Katagiri	2014-10-21						

