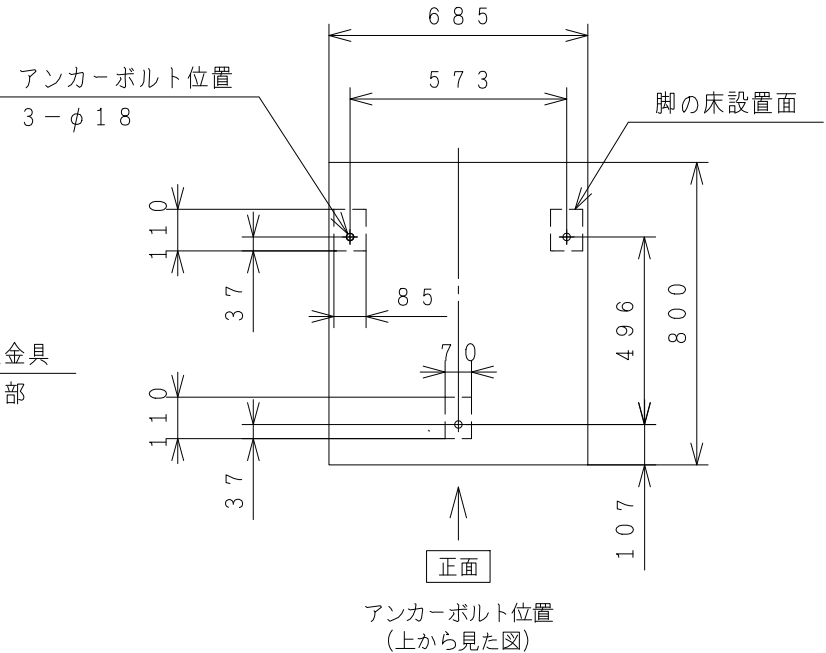
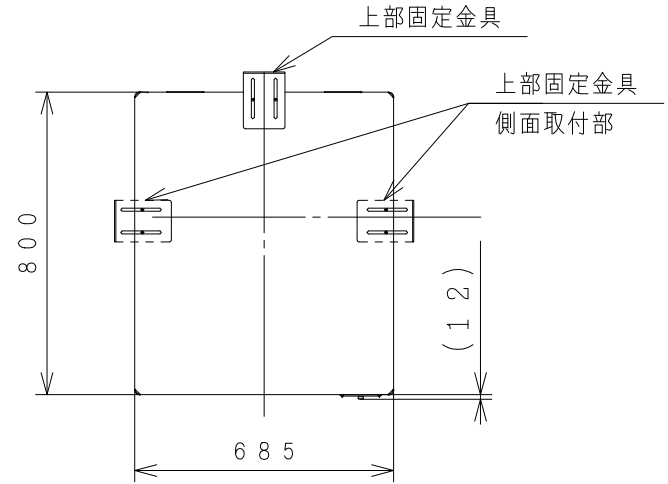


BB0037565

貯湯ユニット (RHK-T56CK)



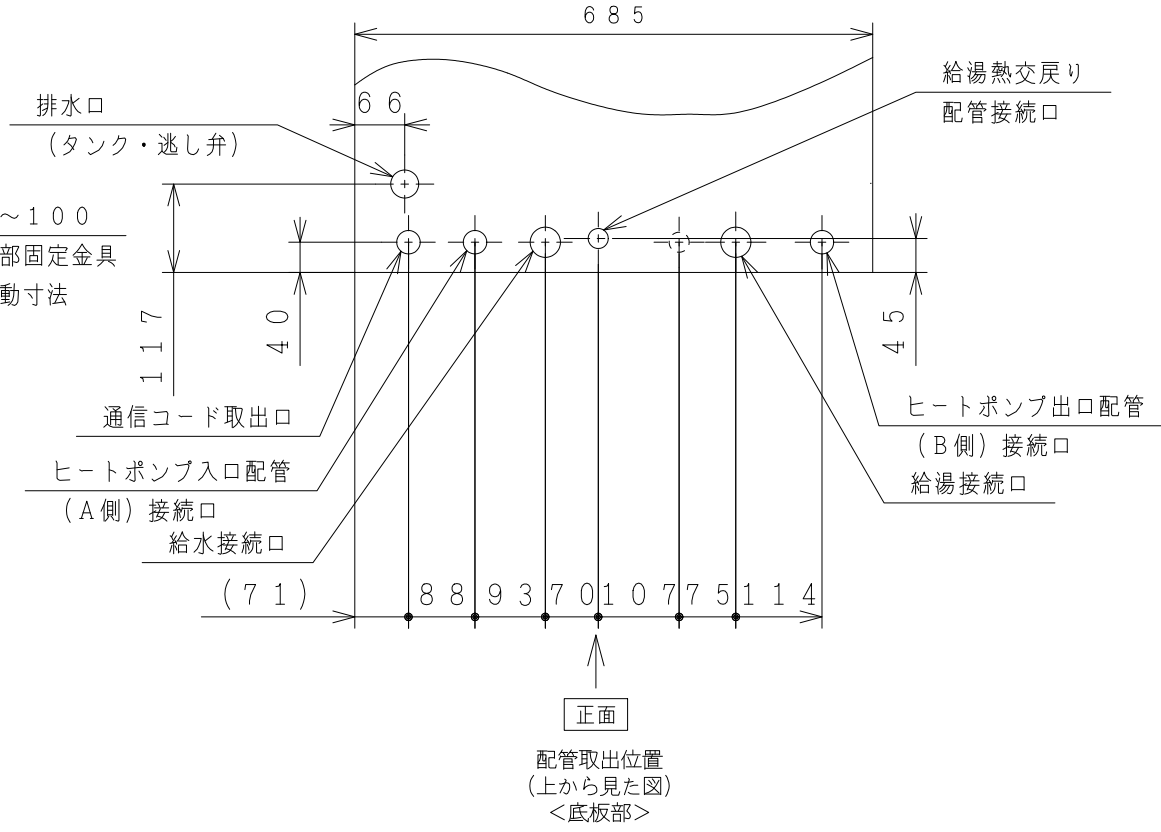
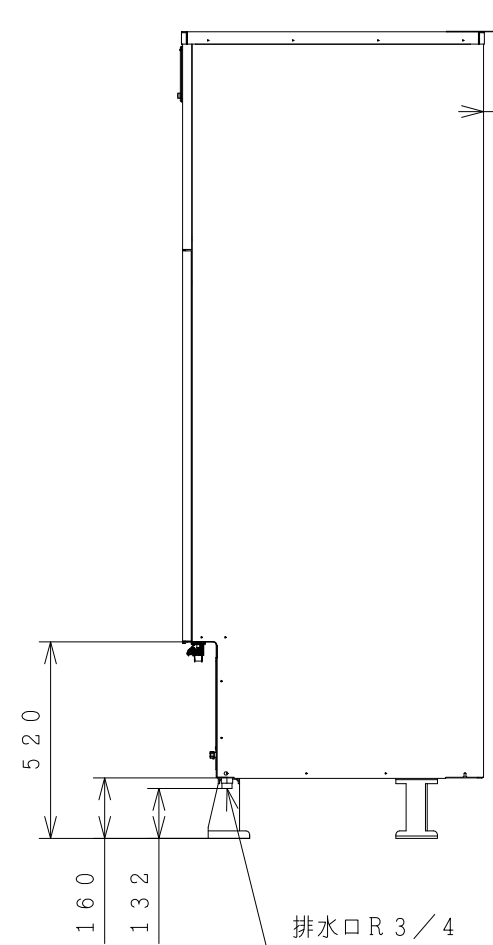
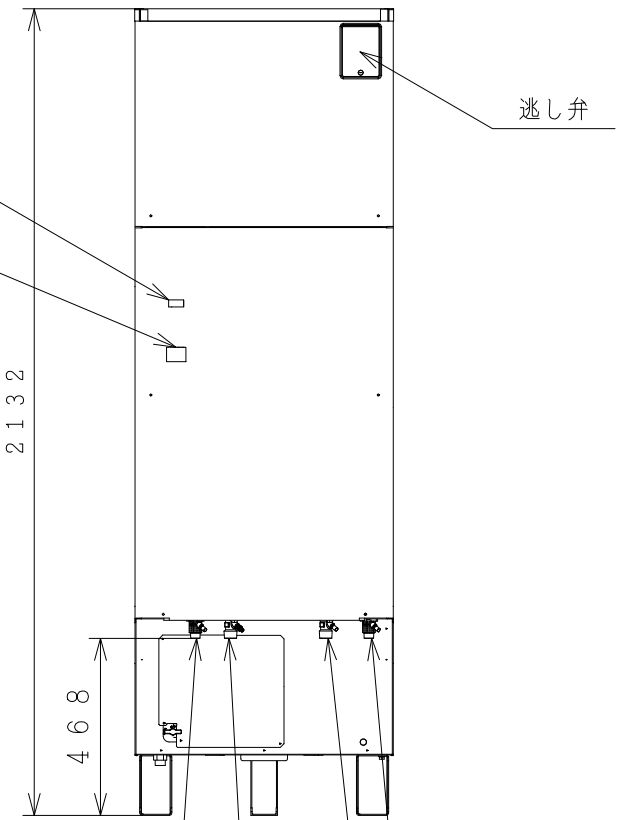
屋外設置型

仕様表<日立業務用エコキュート貯湯ユニット>

項目	仕様	
外形寸法 (mm)	高さ 2132 × 幅 685 × 奥行 800	
タンク容量	560L	
タンク材質	高耐食性ステンレス鋼	
最高使用圧力	0.19MPa	
配管接続口径	給水管	25A (R1)
	給湯管	25A (R1)
	排水管	20A (R3/4)
	ヒートポンプ入口管	20A (R3/4)
	ヒートポンプ出口管	20A (R3/4)
質量	81kg (満水時約641kg)	
ドレンパン	不付	

(注) 本製品は、ドレンパン不付であり中高層集合住宅等へは据え付けられません。

貯湯ユニット端子台  
(通信用)  
貯湯ユニット電源端子台 (2芯)  
(凍結防止ヒーター用)



ヒートポンプ入口配管 (A側)  
接続口 R3/4 (20A)  
給水接続口 R1 (25A)

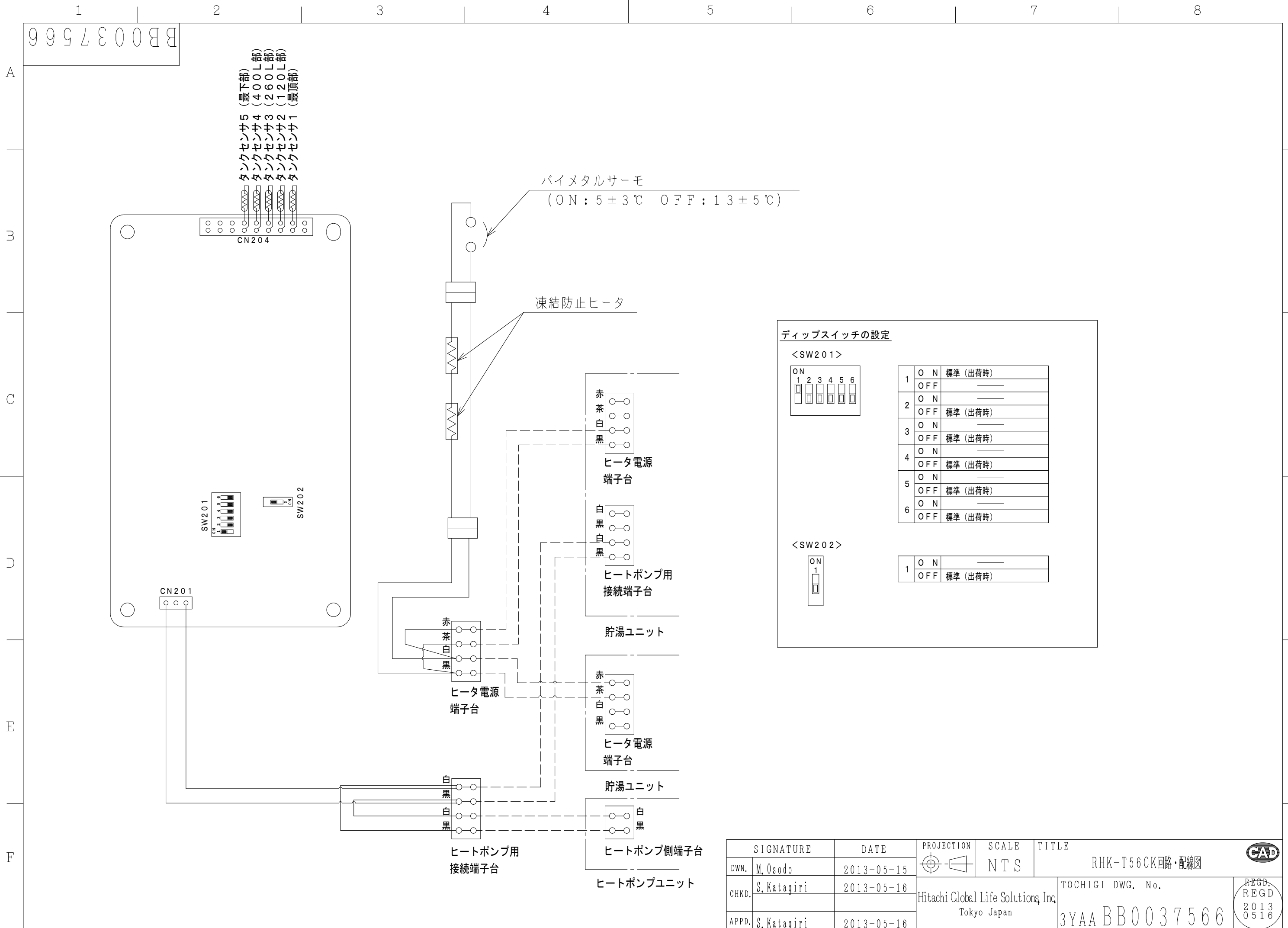
ヒートポンプ出口配管 (B側)  
接続口 R3/4 (20A)  
給湯接続口 R1 (25A)

別売部品一覧表

部品名	形式	備考
リモコンHPコード (貯湯ユニット通信用)	RHKRC-10M6	10m
	RHKRC-15M6	15m
	RHKRC-20M6	20m
タンク間連結配管セット	RHKTP-2	
脚カバーセット	RHKAK-T2	
脚部後方差込み金具	RHK-PUKSK1	

SIGNATURE	DATE	PROJECTION	SCALE	TITLE	
DWN. M. Osodo	2013-04-16		NTS	RHK-T56CK (寒冷地向け) 外形寸法図	
CHKD. S. Katagiri	2013-04-16	Hitachi Global Life Solutions Inc.		TOCHIGI DWG. No.	
APPD. S. Katagiri	2013-04-16	Tokyo Japan		3YAA BB0037565	

REGD.  
REGD  
2013  
0417



SIGNATURE	DATE	PROJECTION	SCALE	TITLE	
DWN. M. Osodo	2013-05-15		NTS	RHK-T56CK回路・配線図	
CHKD. S. Katagiri	2013-05-16	Hitachi Global Life Solutions Inc.		TOCHIGI DWG. No.	
APPD. S. Katagiri	2013-05-16	Tokyo Japan		3YAA BB0037566	

REGD.  
REGD  
2013  
0516