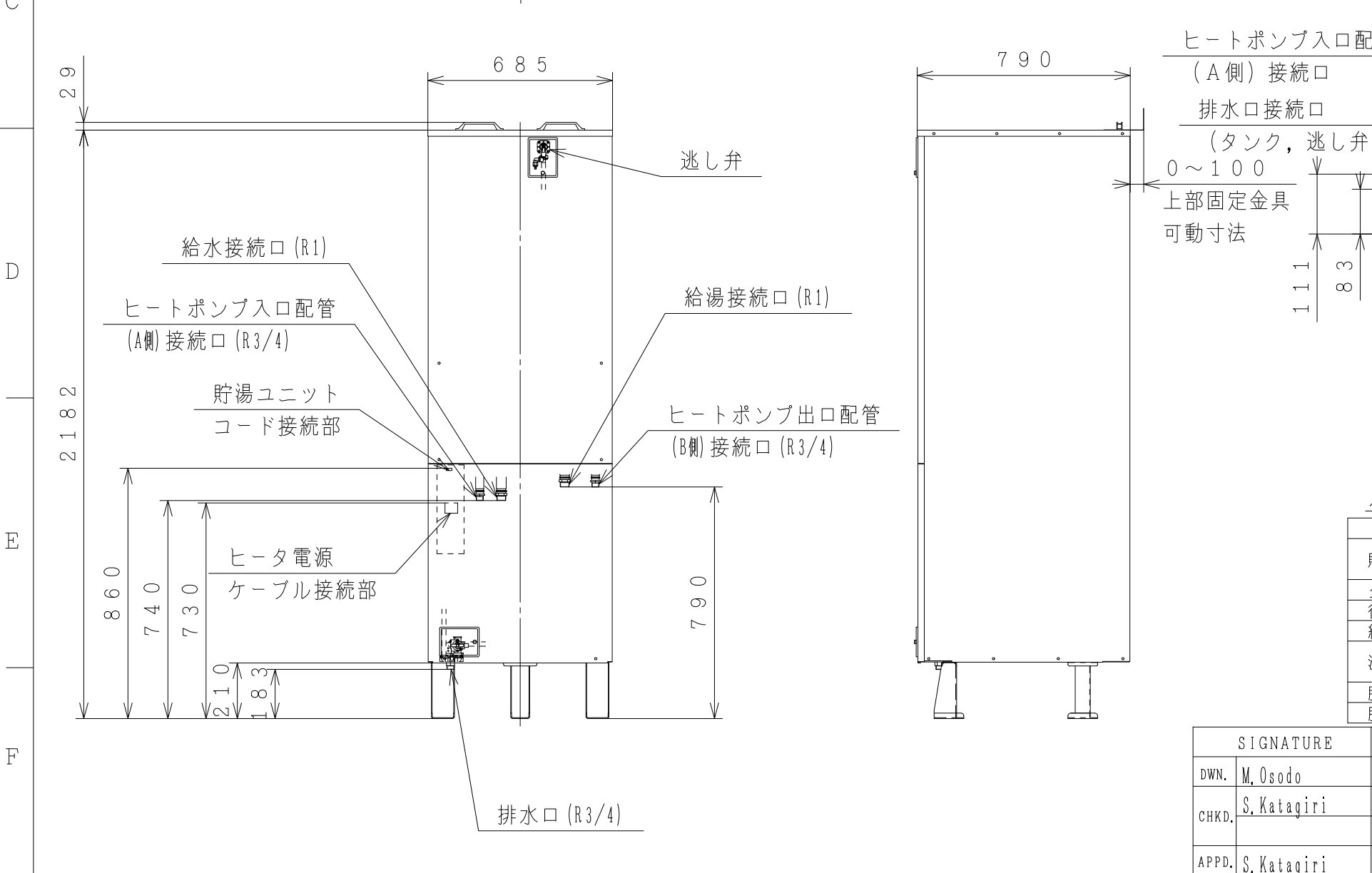
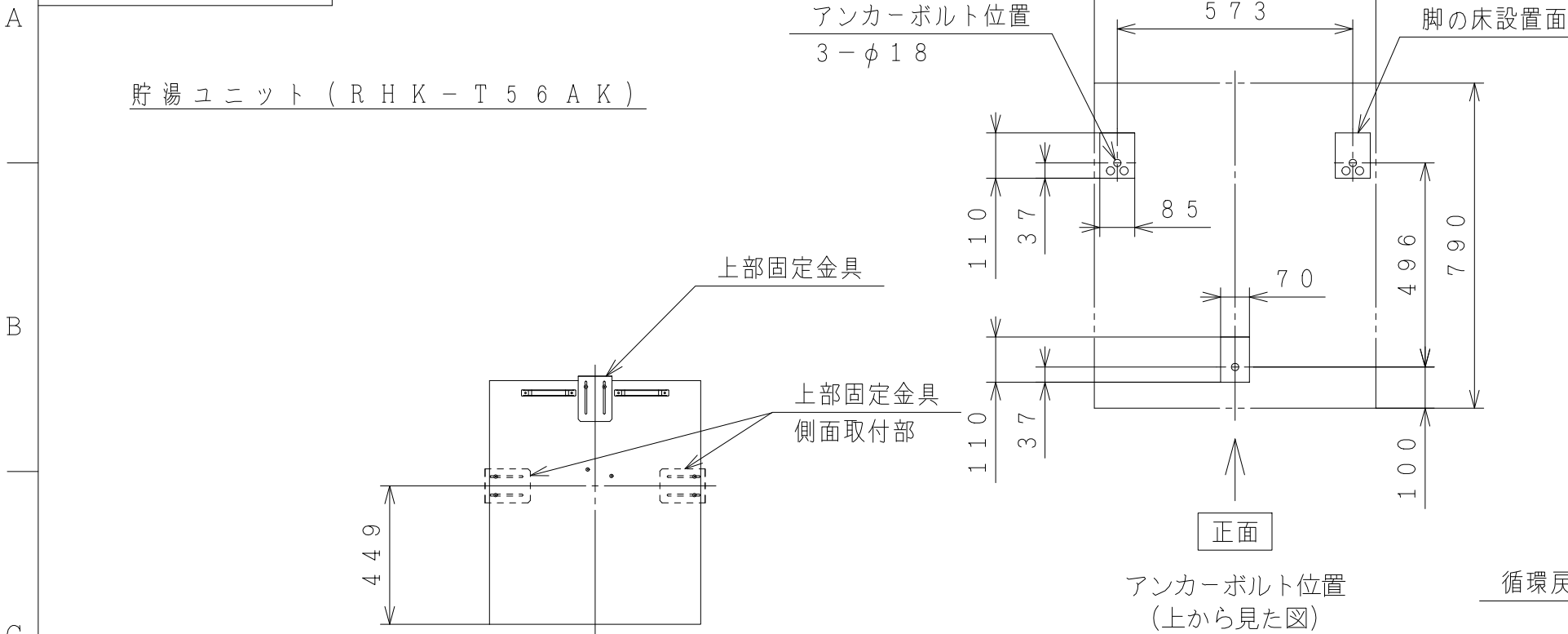


BB0026641

仕様表

項目	形式	RHK-T56AK
種類 (設置場所)		密閉型 (屋外式※)
水側最高使用圧力 (kPa)		190
タンク容量 (L)		560
貯湯温度 (°C)		約65~約90
タンク保温性能 (10時間放置後の温度低下) (°C)		2.5
タンク材質		SUS444
配管内蔵部品		減圧弁、逃し弁
キャビネット色 (近似マンセルNO.)		ナチュラル (1.0Y8.5/0.5)
外形寸法 (mm)	高さ	2182
	幅	685
質量 (kg)	奥行	790
	製品	83 (満水時: 643)
配管口径	給水配管	R1 (25A)
	給湯配管	R1 (25A)
	排水管	R3/4 (20A)
	ヒートポンプ入口配管 (A側)	R3/4 (20A)
	ヒートポンプ出口配管 (B側)	R3/4 (20A)
据付	方式	アンカーボルト固定
付属	品	-

※外気温-20℃未満となる場合は屋内に設置してください。
 ●JRA4060:2009に準ずる。
 ●本仕様は予告なく変更することがあります。



別売部品一覧表

部品名	形式	備考
貯湯ユニットコード	RHKT C-10M5	10m
	RHKT C-20M5	20m
タンク間連結配管セット	RHKT P-2	
循環戻りパイプ	RHK J P-2	
給湯流量調整弁セット	RHK C V-1	
流量調整弁コード	RHK C C-10M6	10m
	RHK C C-20M6	20m
脚カバーセット	RHK A K-T1	
脚部後方差込み金具	RHK-PUKSK1	

SIGNATURE	DATE	PROJECTION	SCALE	TITLE
DWN. M. Osodo	2011-03-10		NTS	RHK-T56AK (寒冷地向け) 外形寸法図
CHKD. S. Katagiri	2011-03-10	Hitachi Global Life Solutions Inc. Tokyo Japan		TOCHIGI DWG. No. 3YAA BB0026641
APPD. S. Katagiri	2011-03-10			REGD. REGD 2011 0310

1 2 3 4 5 6 7 8

BB0026642

A A

B B

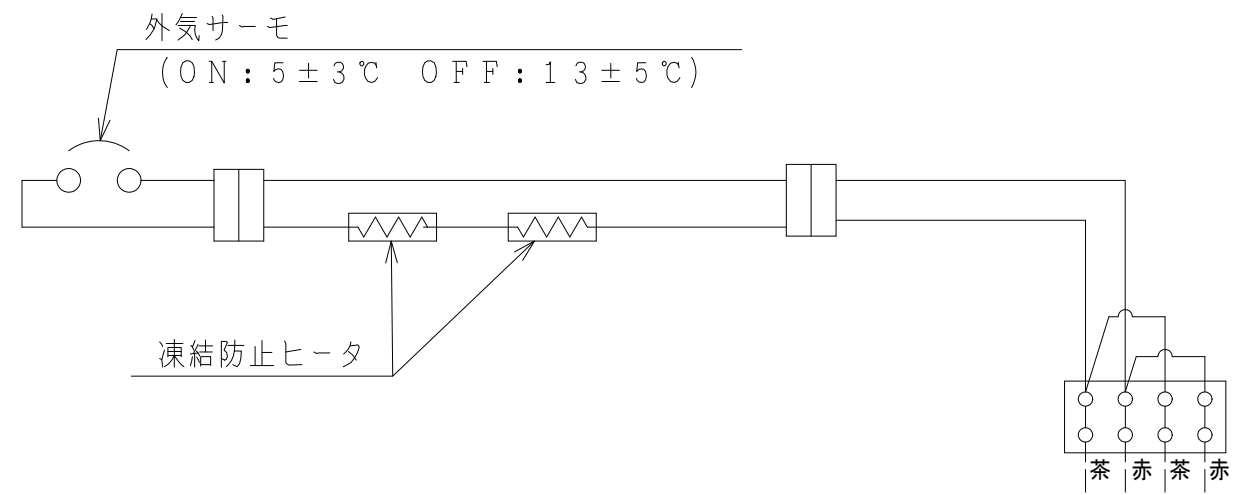
C C

D D

E E

F F

貯湯ユニット (RHK-T56AK)



単相
200V
電源
へ
連結
ユニット

注 記

1. ----- 配線は現地工事になります。

SIGNATURE		DATE	PROJECTION	SCALE	TITLE	REGD. REGD 2011 0310
DWN.	M. Osodo	2011-03-10	Hitachi Global Life Solutions Inc. Tokyo Japan	NTS	RHK-T56AK回路・配線図	
CHKD.	S. Katagiri	2011-03-10				
APPD.	S. Katagiri	2011-03-10				

TOCHIGI DWG. No.
3YDA BB0026642



001

1 2 3 4 5 6 7 8