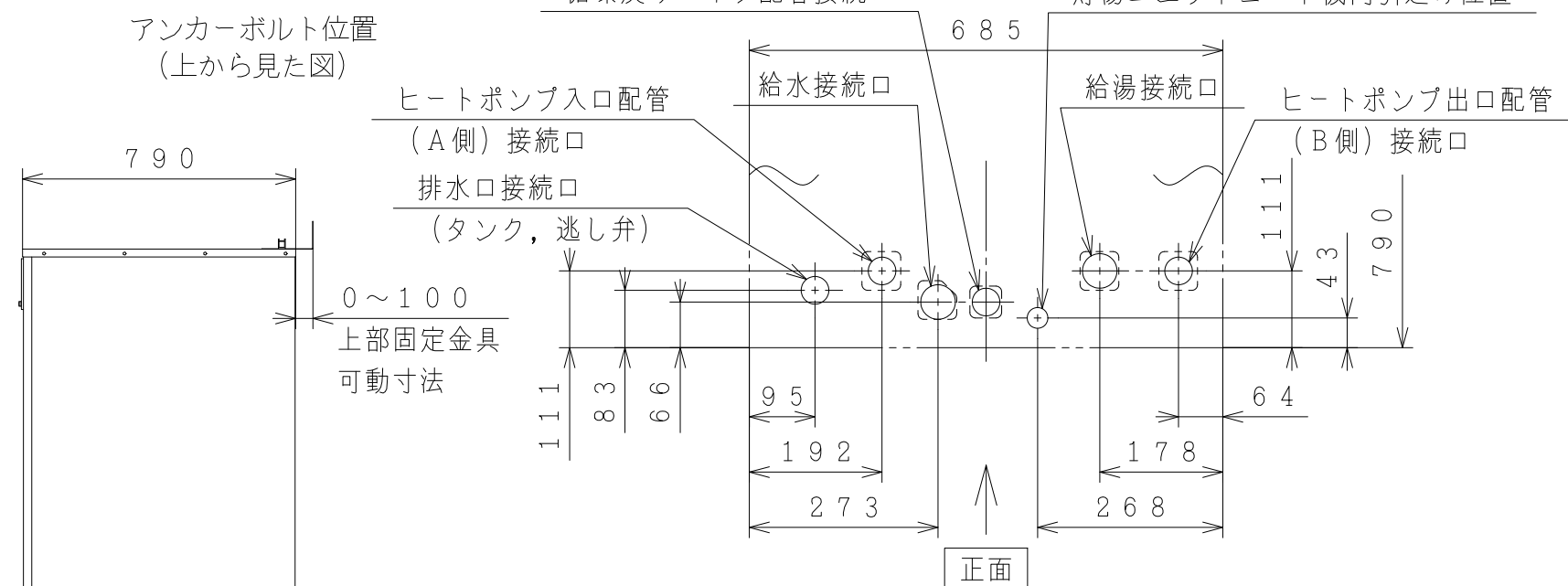
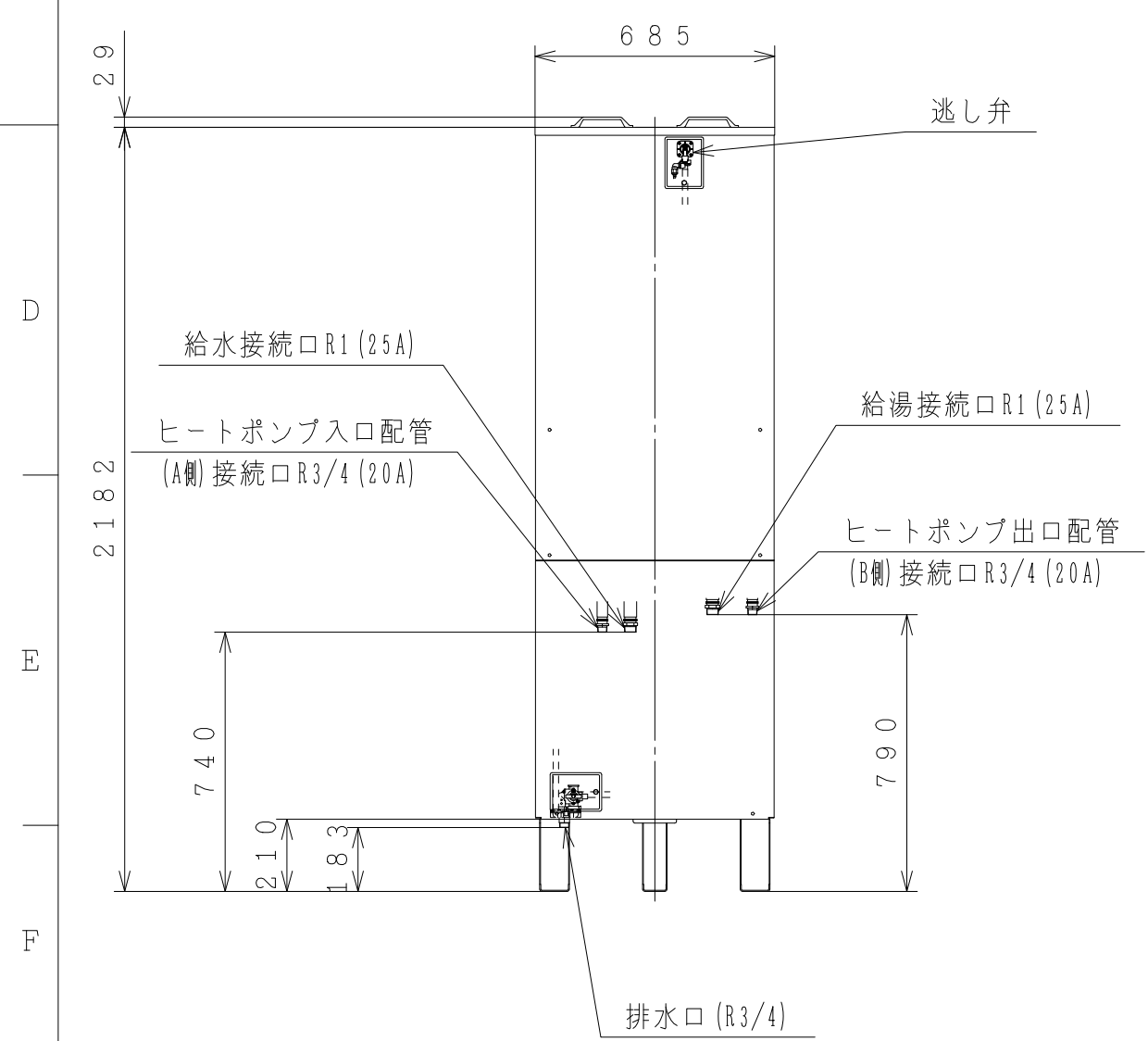
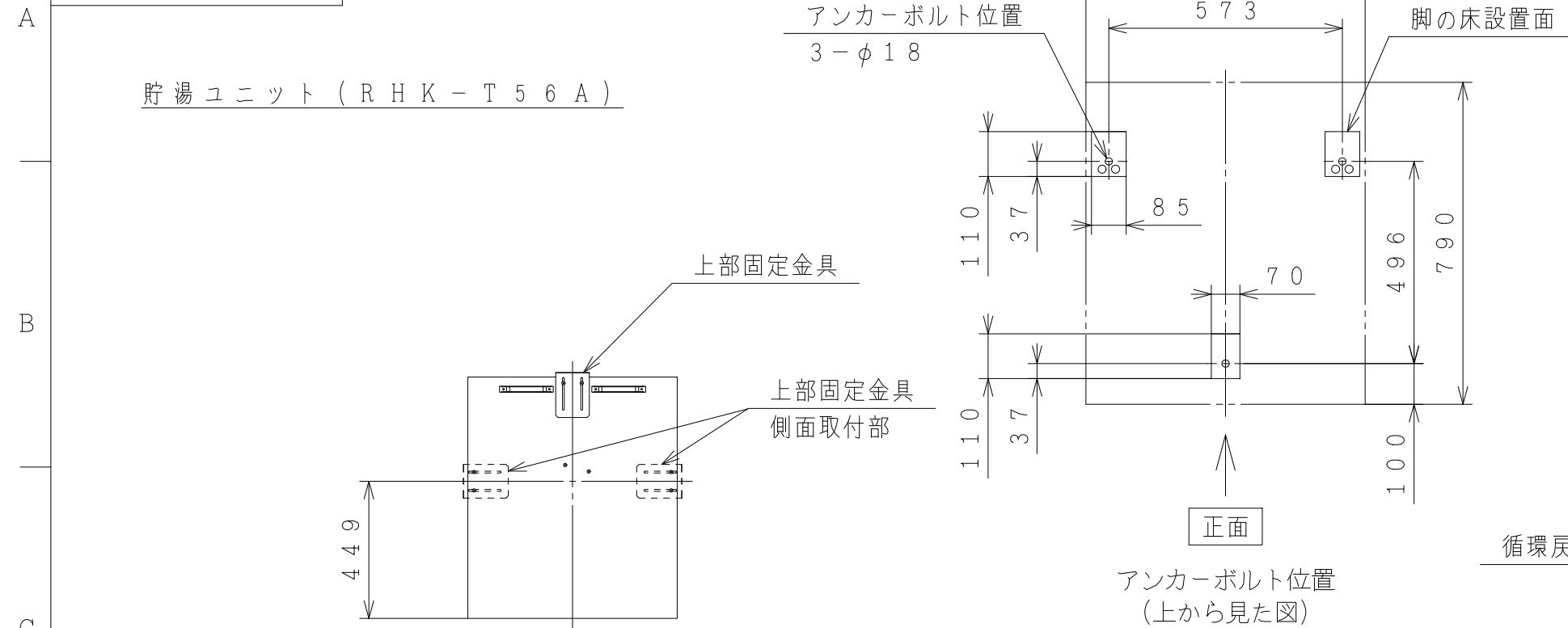


BB0024809

仕様表

項目	形式	RHK-T56A
種類 (設置場所)		密閉型 (屋外式)
水側最高使用圧力 (kPa)		190
タンク容量 (L)		560
貯湯温度 (°C)		約65~約90
タンク保温性能 (10時間放置後の温度低下) (°C)		2.5
タンク材質		SUS444
配管内蔵部品		減圧弁、逃し弁
キャビネット色 (近似マンセルNO.)		ナチュラルグレー (1.0Y8.5/0.5)
外形寸法 (mm)	高さ	2182
	幅	685
質量 (kg)	奥行	790
	製品	83 (満水時: 643)
配管口径	給水配管	R1 (25A)
	給湯配管	R1 (25A)
	排水管	R3/4 (20A)
	ヒートポンプ入口配管 (A側)	R3/4 (20A)
	ヒートポンプ出口配管 (B側)	R3/4 (20A)
据付	方式	アンカーボルト固定
付属	部品	-

- JRA 4060 : 2009 に準ずる。
- 本仕様は予告なく変更することがあります。



別売部品一覧表

部品名	形式	備考
貯湯ユニットコード	RHKTC-10M5	10m
	RHKTC-20M5	20m
タンク間連結配管セット	RHKTP-2	
循環戻りパイプ	RHKJP-2	
給湯流量調整弁セット	RHKCV-1	
流量調整弁コード	RHKCC-10M6	10m
	RHKCC-20M6	20m
脚カバーセット	RHKAK-T1	
脚部後方差込み金具	RHK-PUKSK1	

SIGNATURE	DATE	PROJECTION	SCALE	TITLE	
DWN. M. Osodo	2010-11-16		NTS	RHK-T56A外形寸法図	
CHKD. S. Katagiri	2010-11-16	Hitachi Global Life Solutions Inc.		TOCHIGI DWG. No.	
APPD. S. Katagiri	2010-11-16	Tokyo Japan		3YAA BB0024809	

REGD. REGD 2010 1116