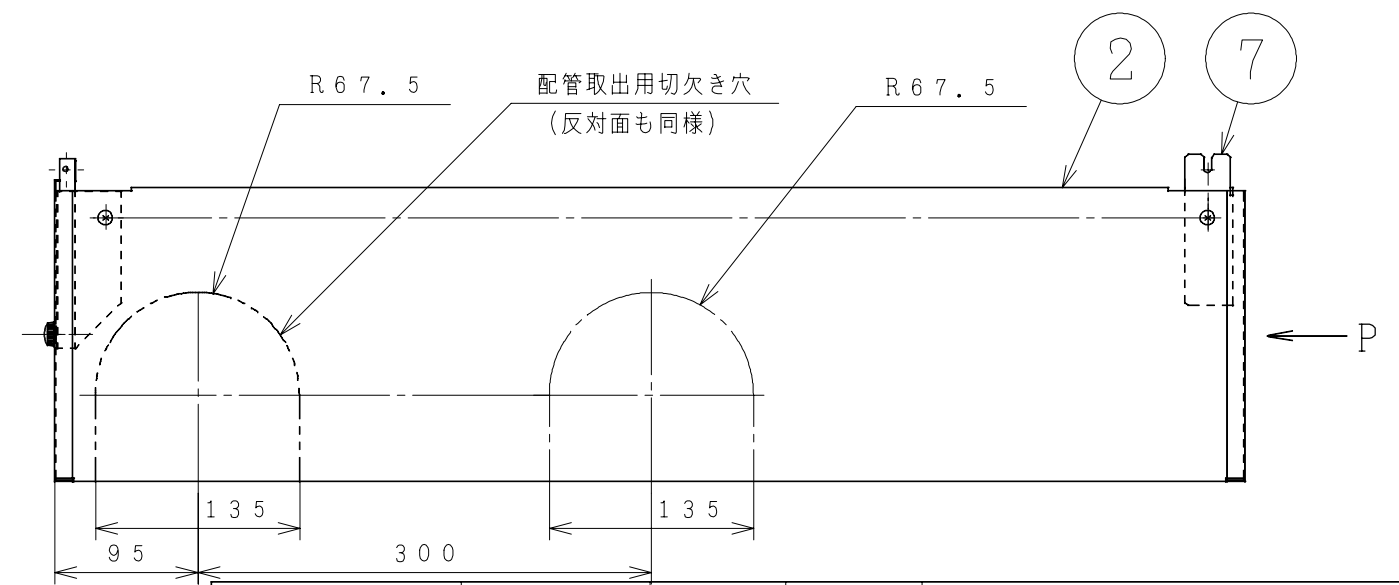
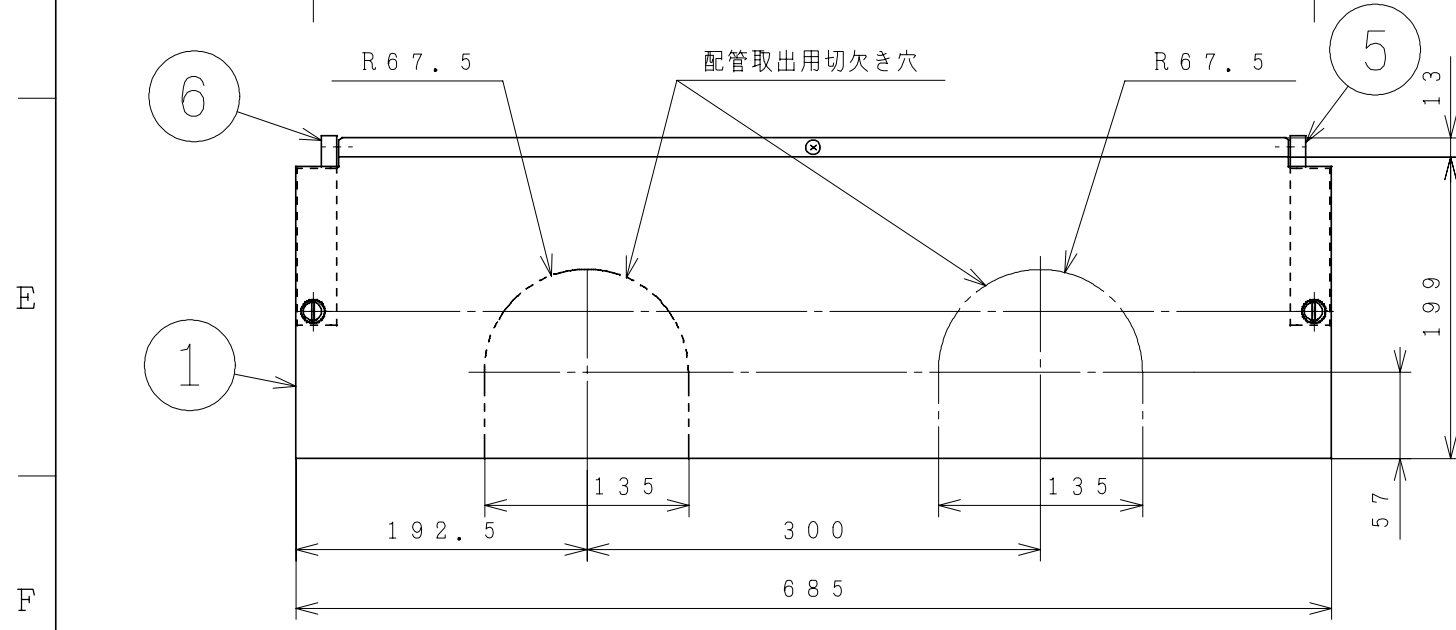
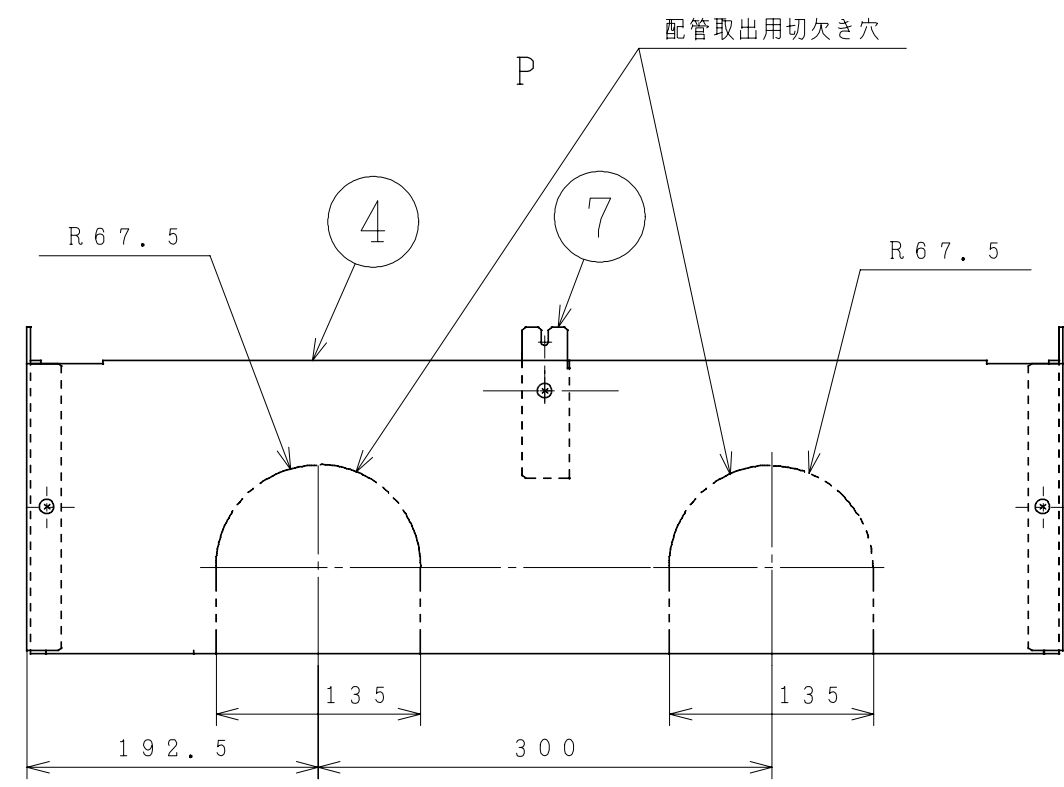
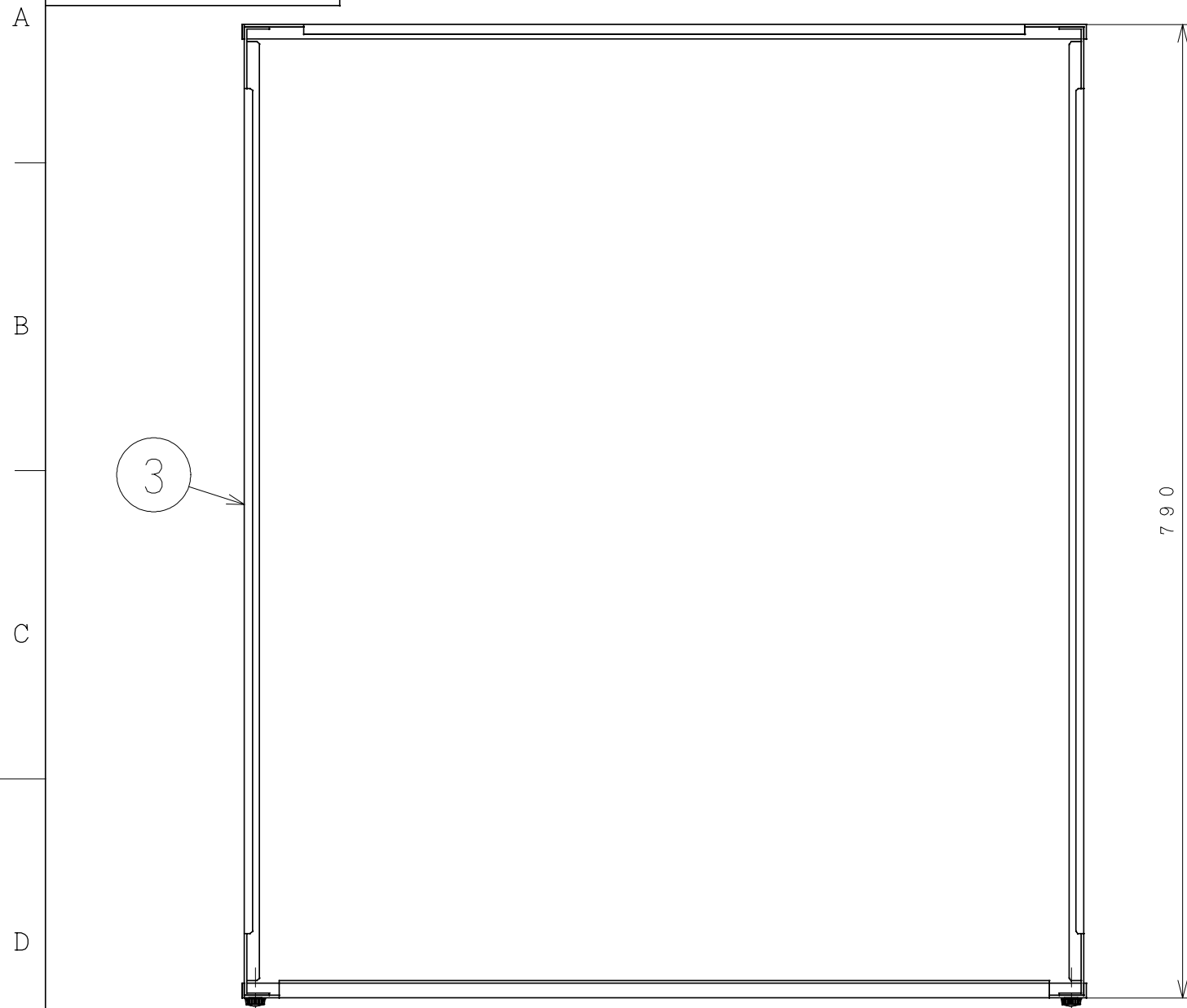


BB0002448

品番	品名	備考
1	脚カバー前	塗装鋼板
2	脚カバー右	塗装鋼板
3	脚カバー左	塗装鋼板
4	脚カバー後	塗装鋼板
5	受け金具右前	溶融亜鉛メッキ鋼板
6	受け金具左前	溶融亜鉛メッキ鋼板
7	受け金具後前	溶融亜鉛メッキ鋼板



署名	年月日	投影法	尺度	名称
製図 S. Katakiri	2006-01-23	第一角法	NTS	RHK-PUAK1 構造・寸法図
審査 K. Fuji	2006-01-23	Hitachi Appliances, Inc. Tokyo Japan		
承認 K. Fuji	2006-01-23			
GAD				入庫 REGD 2006-01 24
3YAA BB0002448				栃木図番

