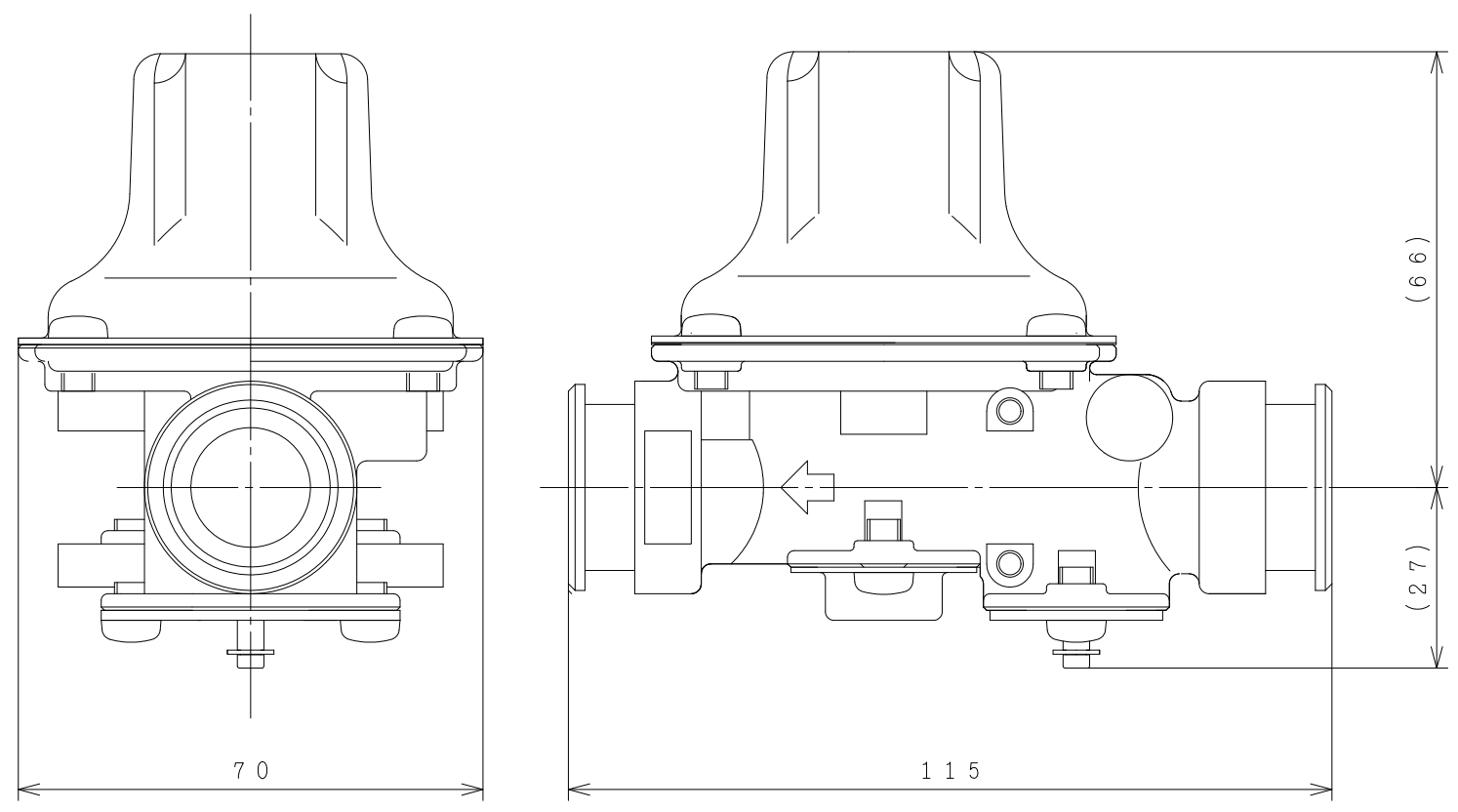


BB0047596

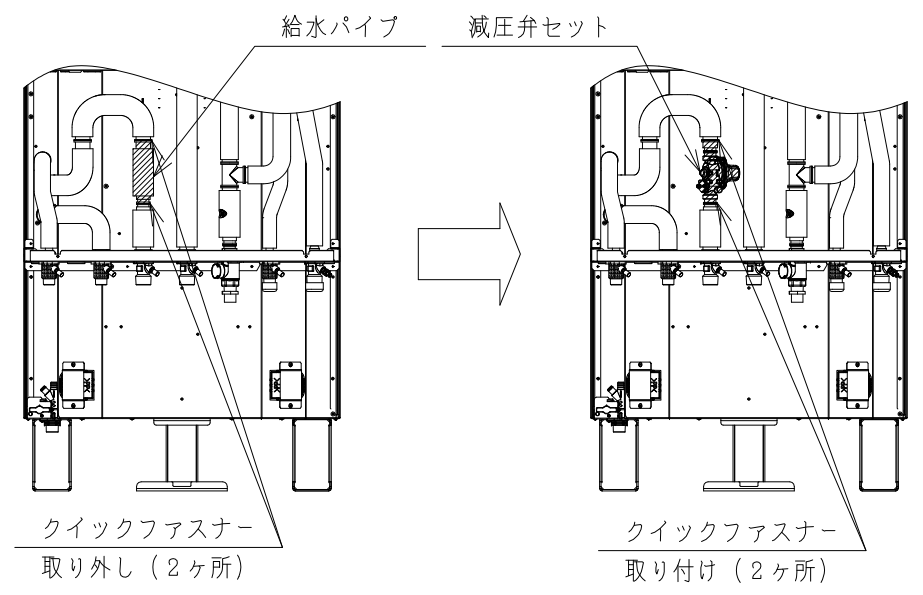
減圧弁 (設定圧力85 kPa)



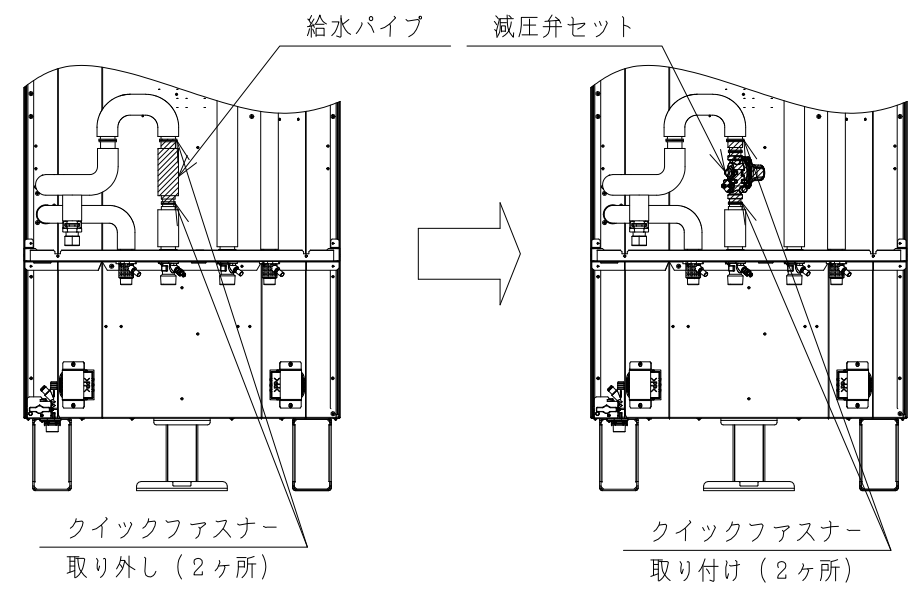
貯湯ユニットへの取付方法

- ①貯湯ユニットの前面パネル (下側) を外してください。
- ②クイックファスナーを2ヶ所外して、下図 (左) の給水パイプを外してください。
- ③減圧弁セットを下図 (右) の様に取り付け、②で外したクイックファスナーを使用し2ヶ所で固定してください。(Oリングにキズが付かないように注意してください)

RHK-T56EDの場合

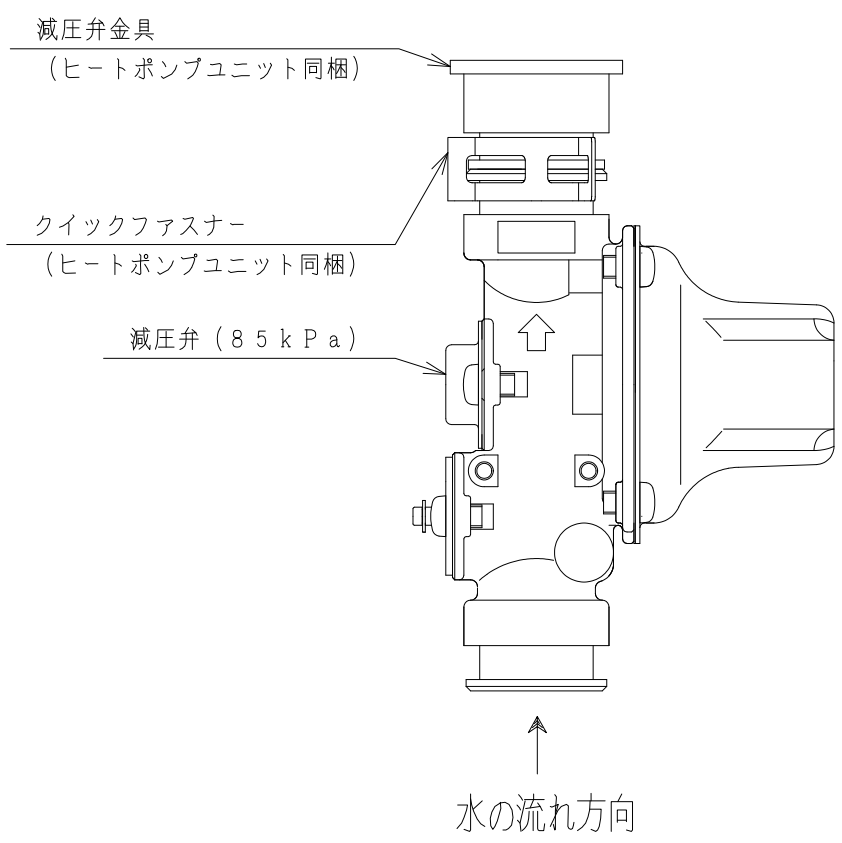


RHK-T56Eの場合



減圧弁セット組立方法

- ①ヒートポンプユニット同梱の減圧弁 (170 kPa) は使用しません。
- ②本減圧弁 (85 kPa) とヒートポンプユニットの同梱部品 (減圧弁金具, クイックファスナー) を使用して下図の様に減圧弁セットを組み立ててください。(Oリングにキズが付かないように注意してください)



注意事項

「水の流れ矢印」を上方向にして取付けてください。下向きに取付けると水がながれません。

SIGNATURE	DATE	PROJECTION	SCALE	TITLE
DWN. M. Osodo	2014-10-27	Hitachi Global Life Solutions Inc. Tokyo Japan	NTS	RHKG A85-3 外形・寸法図
CHKD. S. Katagiri	2014-10-27			TOCHIGI DWG. No.
APPD. S. Katagiri	2014-10-27			3YAA BB0047596

