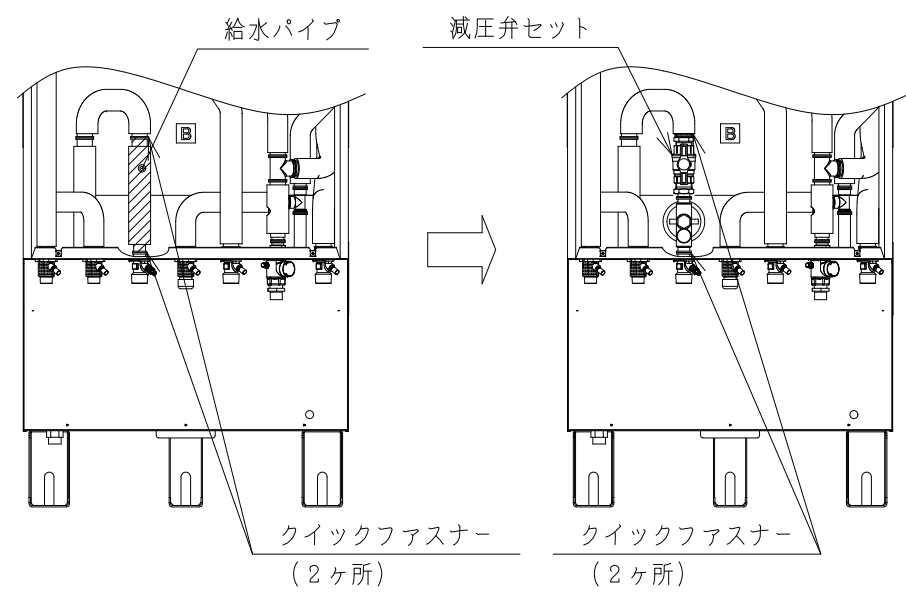


BB0038563

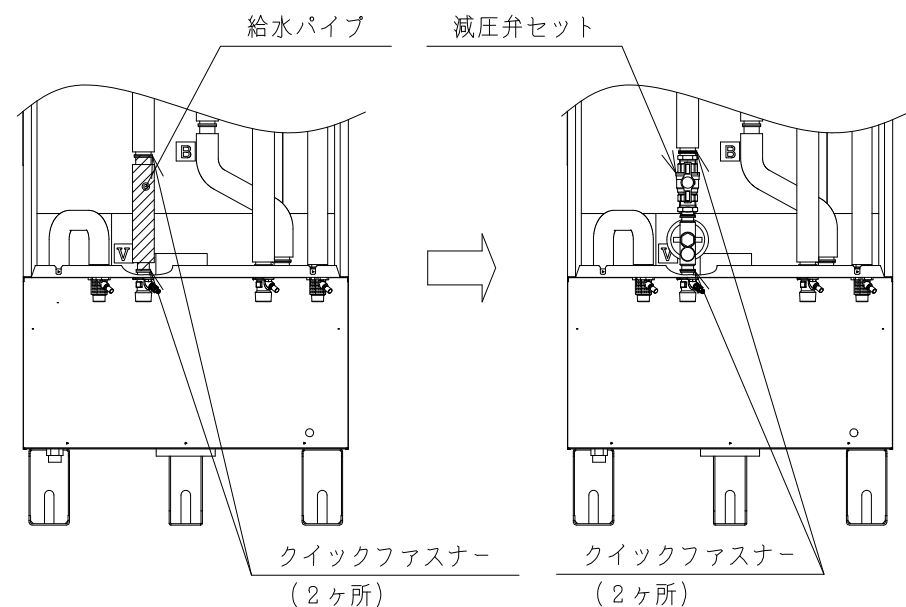
貯湯ユニットへの取付方法

- ①貯湯ユニットの前面パネル（下側）を外してください。
- ②クイックファスナーを2ヶ所外して、給水パイプを外してください。
- ③減圧弁セットを取り付け、②で外したクイックファスナーを使用し2ヶ所で固定してください。（Oリングにキズが付かないように注意してください）

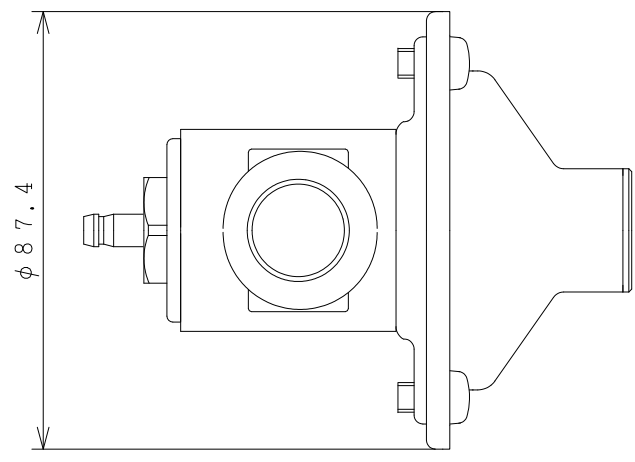
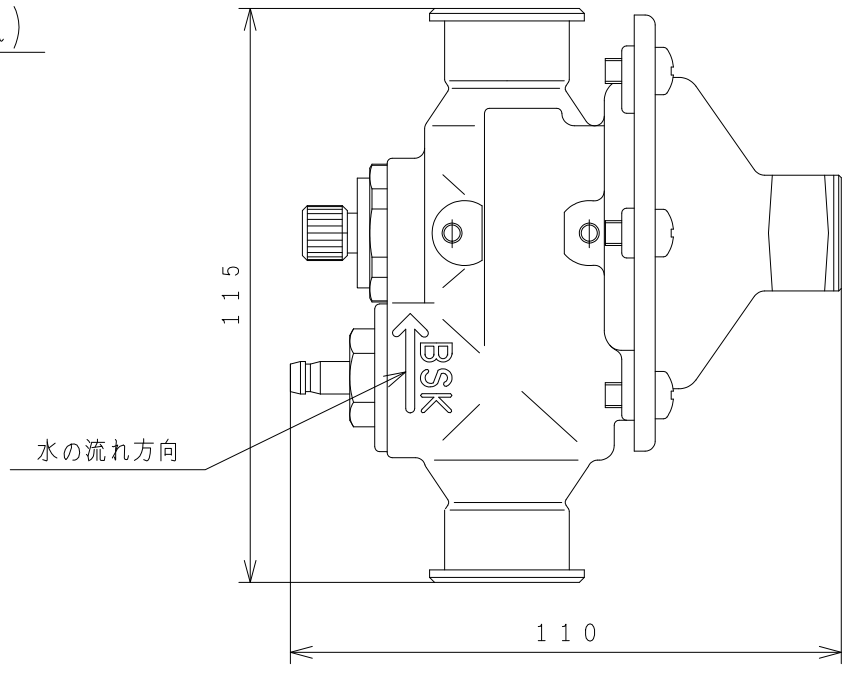
RHK-T56CDの場合



RHK-T56Cの場合

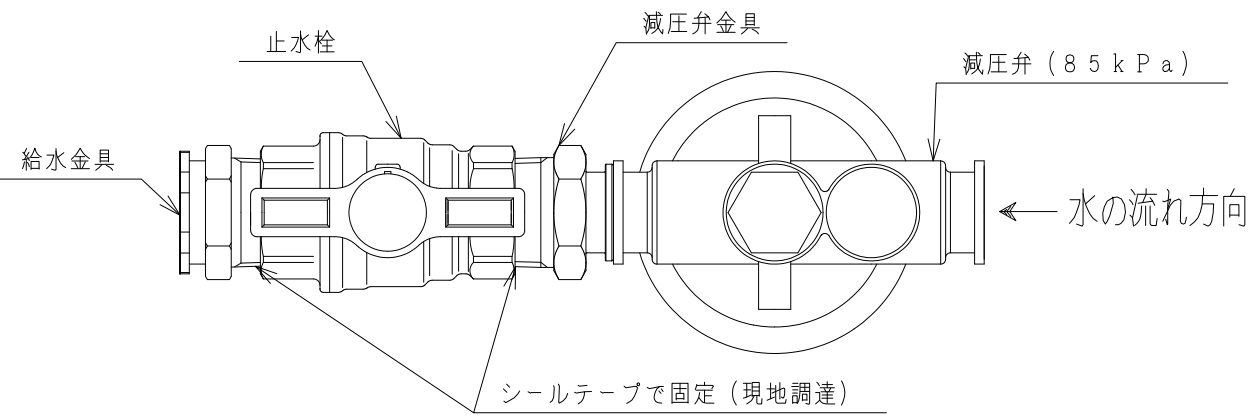


減圧弁 (設定圧力85kPa)



減圧弁セット組立方法

ヒートポンプユニット同梱の減圧弁 (170kPa) は使用しません。
 本減圧弁 (85kPa) とヒートポンプユニットの同梱部品 (止水栓, 給水金具, 減圧弁金具) を使用して
 下図の様に減圧弁セットを組み立ててください。
 止水栓に給水金具と減圧弁金具をシールテープで固定してください。



注意事項

「水の流れ矢印」を上方向にして取付けてください。下向きに取付けると水がながれません。

SIGNATURE	DATE	PROJECTION	SCALE	TITLE
DWN. M. Osodo	2013-04-27	Hitachi Global Life Solutions Inc. Tokyo Japan	NTS	RHKG85-2 外形・寸法図
CHKD. S. Katagiri	2013-04-27			TOCHIGI DWG. No.
APPD. S. Katagiri	2013-04-27			3YAA BB0038563



REGD.
REGD
2013
0427