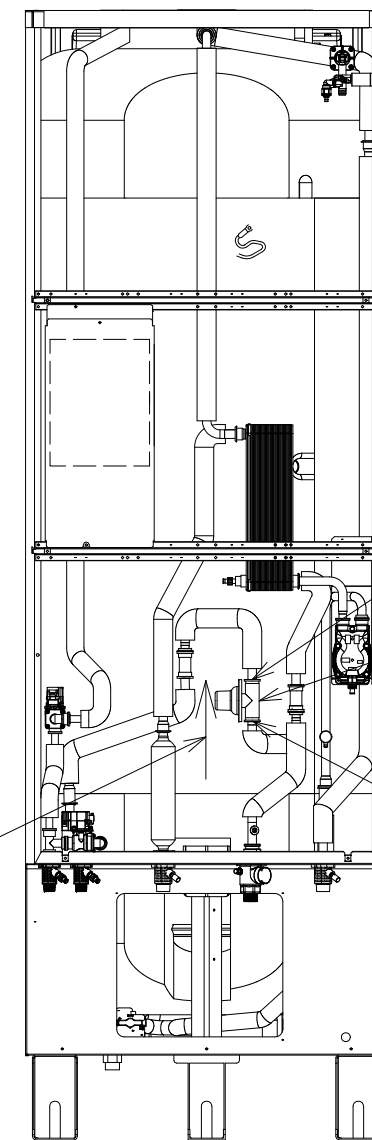
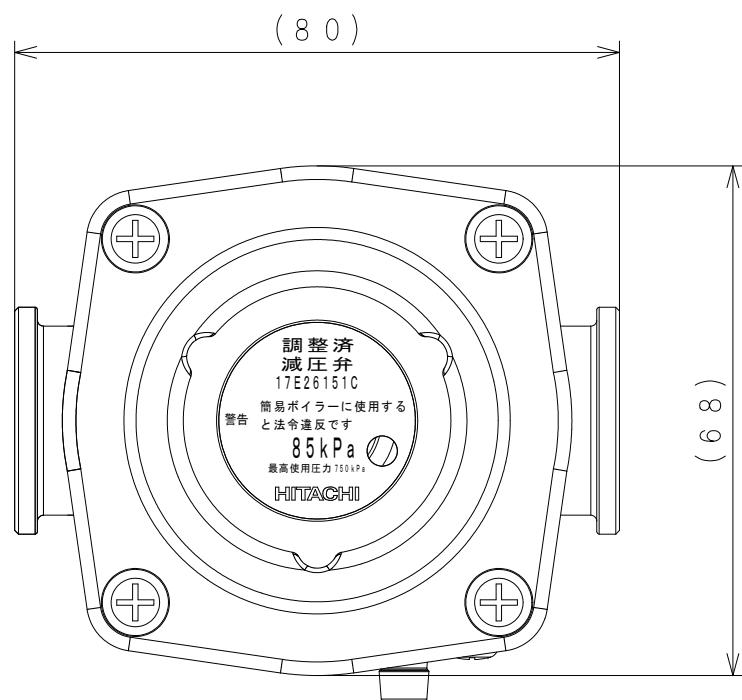
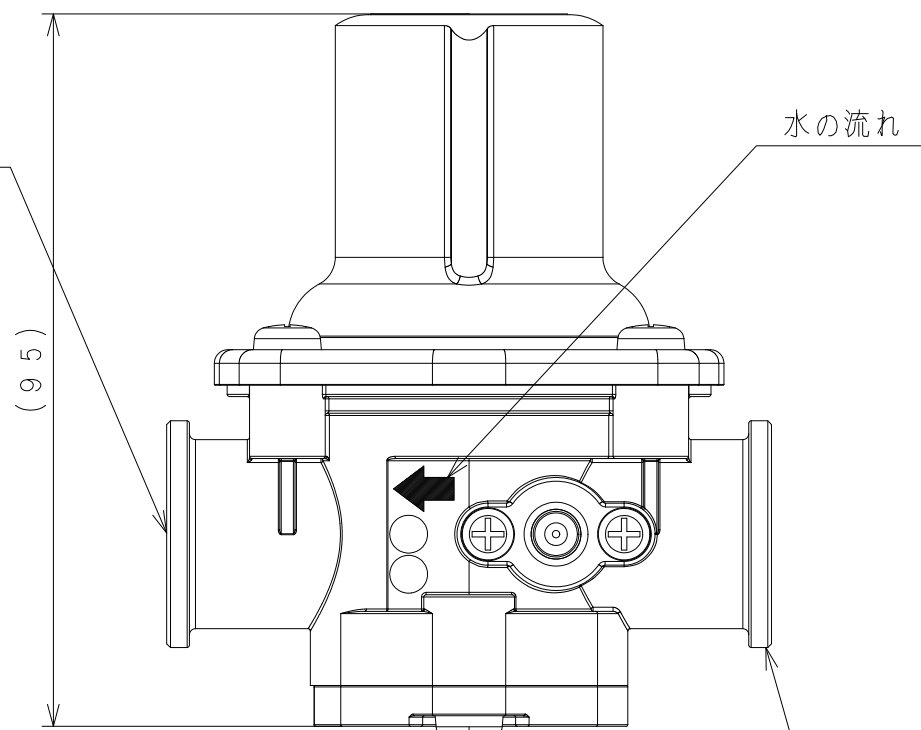


BB0034660

減圧弁 (設定圧力 85 kPa)



水出口 16 A メス形 (内径 φ 20)  
クイックファスナ接続



水入口 16 A メス形 (内径 φ 20)  
クイックファスナ接続

取付方法

上図の如く貯湯ユニットの減圧弁を取り外して、替りにRHKGA85を取り付けます。

注意事項

左図の「水の流れ矢印」を上方向にして取付けてください。下向きに取付けると圧力を調整することができません。

SIGNATURE	DATE	PROJECTION	SCALE	TITLE	
DWN. T. Muraishi	2012-09-14		NTS	RHKGA85 外形・寸法図	
CHKD. M. Osodo	2012-09-14			Hitachi Global Life Solutions Inc. Tokyo Japan	TOCHIGI DWG. No.
APPD. S. Katagiri	2012-09-14				3YAA BB0034660

