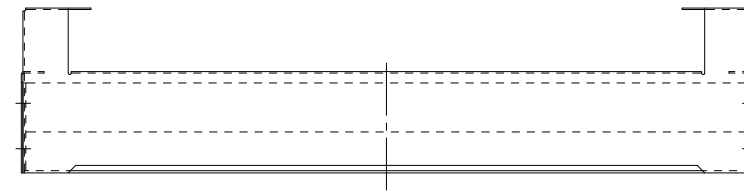


BB0049532

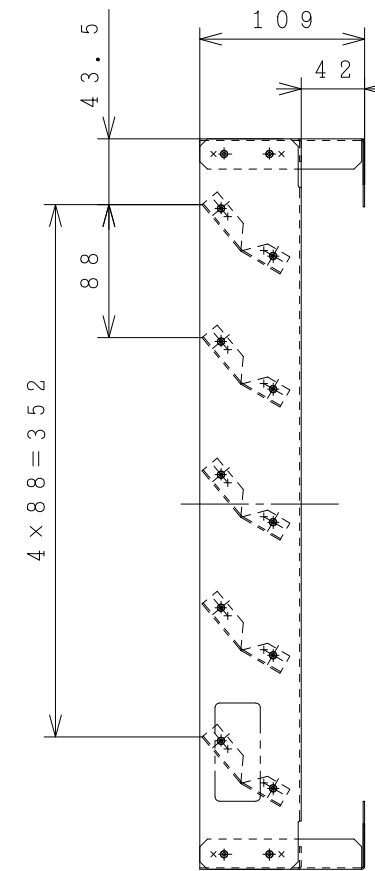
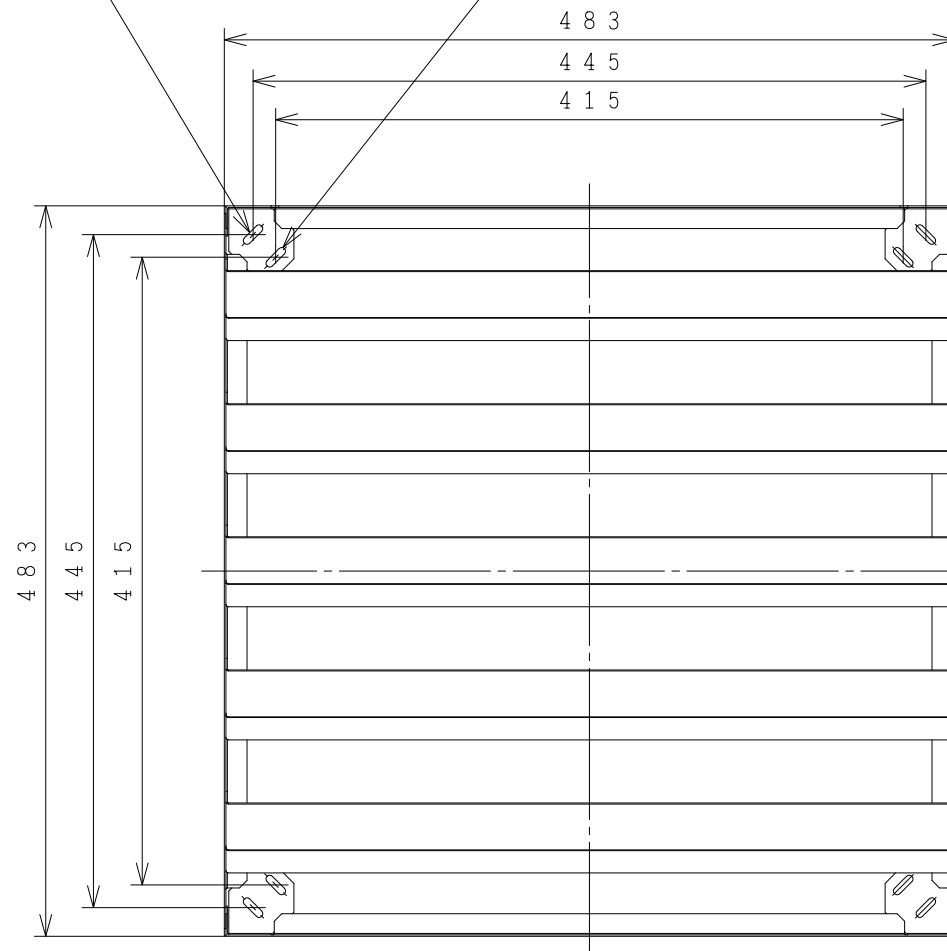
注記

1. 材質：溶融亜鉛めっき鋼板
2. 表面処理：エポキシメラミン樹脂塗装（ページュ色：マンセルNo. 5Y7/2）を施工。
3. 風の吹き出し方向は上、下、左、右を選べます。  
(図は上方向吹き出しの取り付け例です。)
4. 取り付け位置の詳細は「風向ガイド (RHKFG-2) 取付説明書」を参照ください。

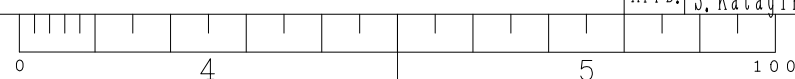
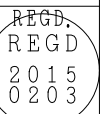


4-長穴 (5 × 11.3)

4-長穴 (5 × 11.3)



SIGNATURE		DATE	PROJECTION	SCALE	TITLE
DWN.	M. Osodo	2015-02-03		NTS	RHKFG-2 構造寸法図
CHKD.	S. Katagiri	2015-02-03			
APPD.	S. Katagiri	2015-02-03			
			Hitachi Global Life Solutions Inc. Tokyo Japan		TOCHIGI DWG. No. 3YAA BB0049532



001