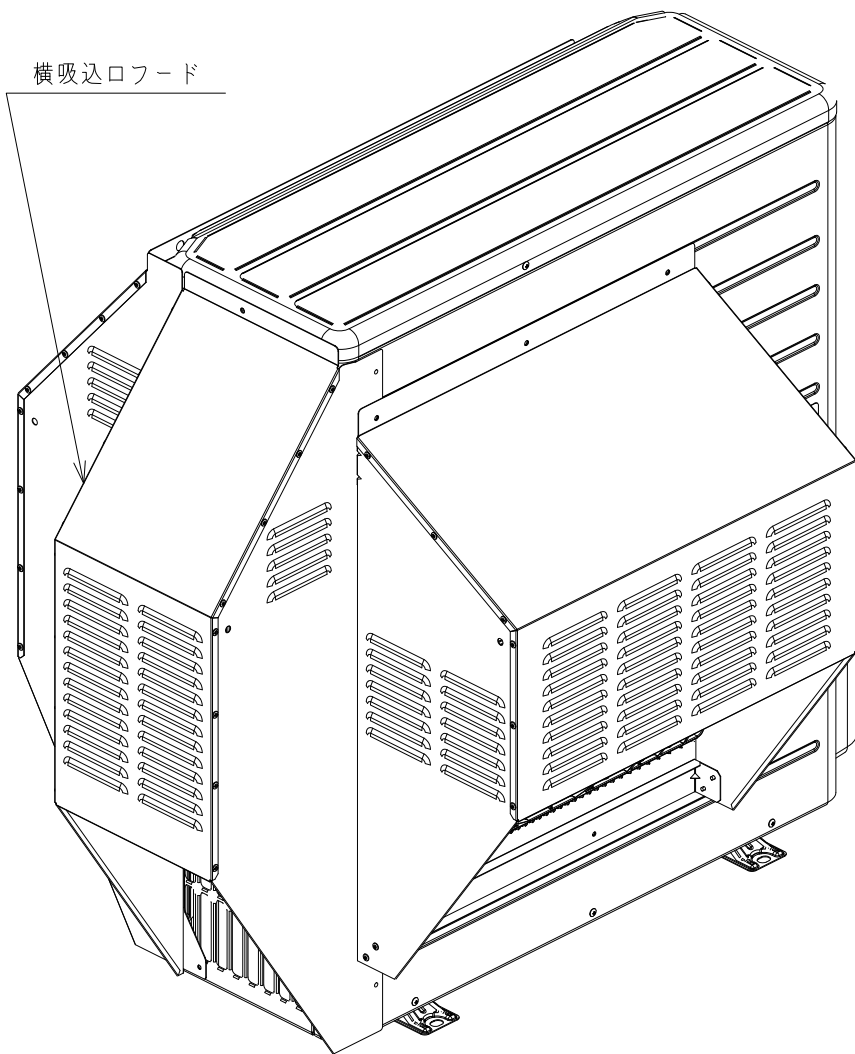


BB0038434

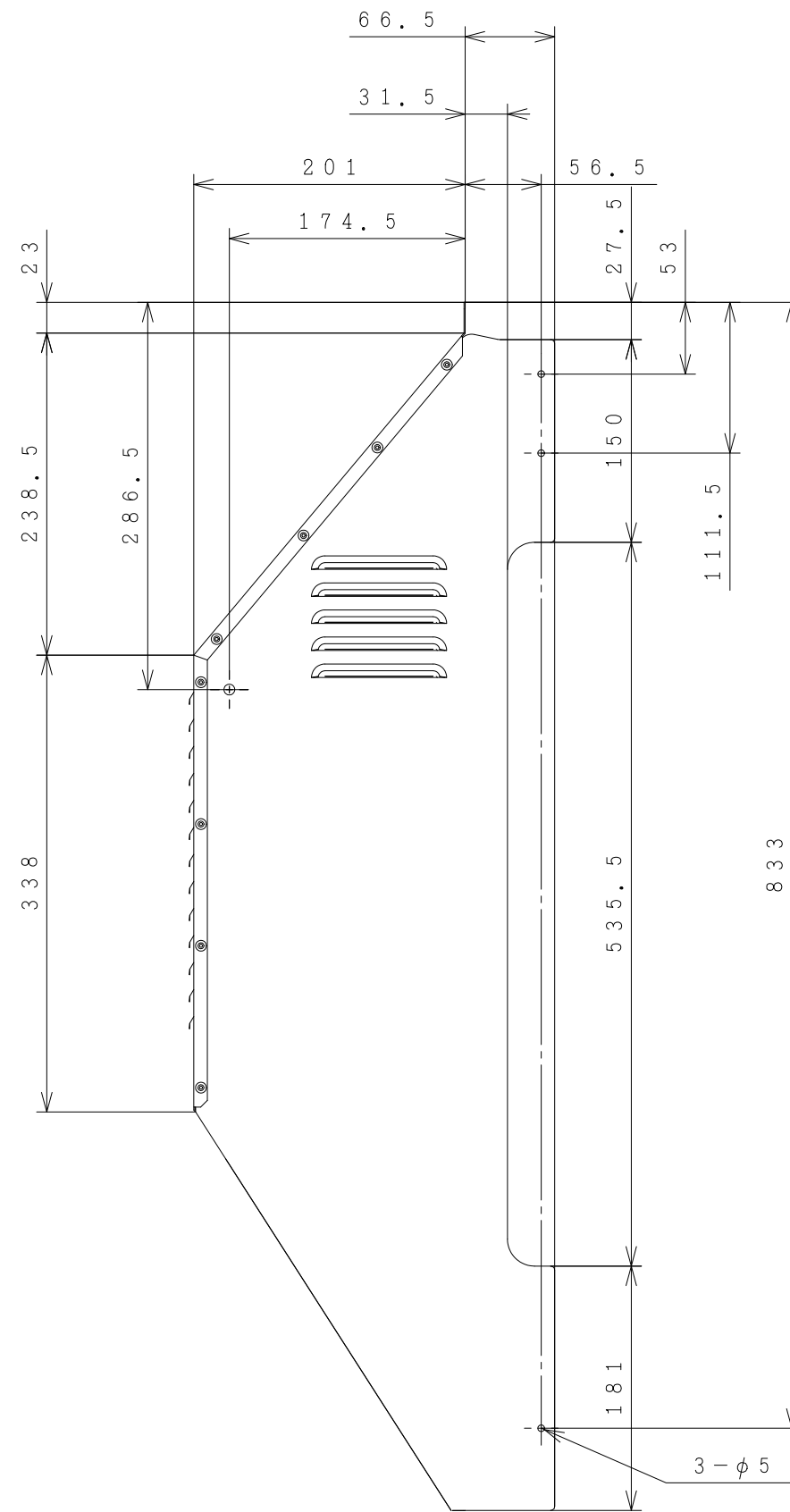
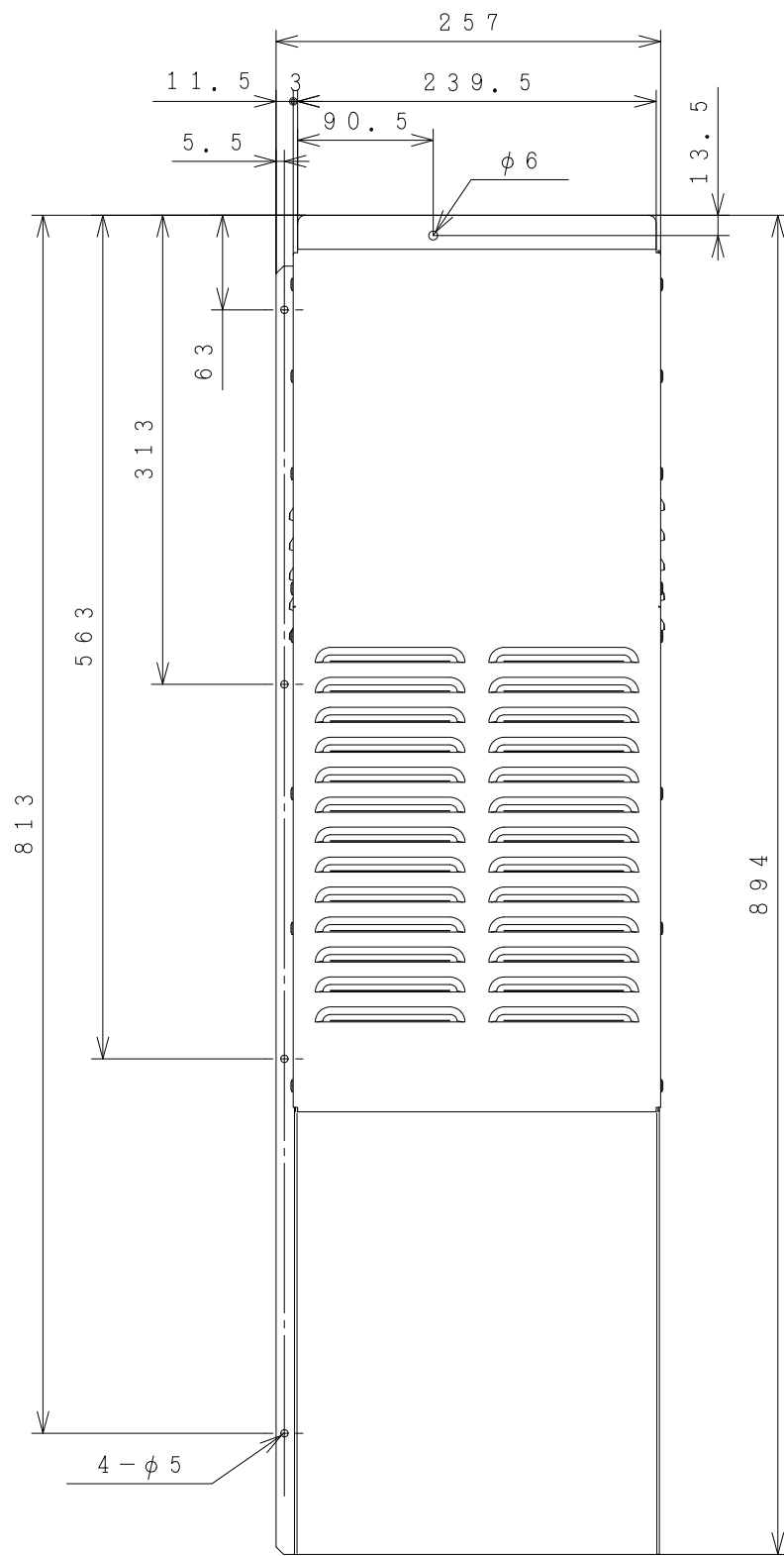
横吸込フード

横吸込フード



同梱品

部品名	数量
ドリルねじ	7ヶ



SIGNATURE	DATE	PROJECTION	SCALE	TITLE
DWN. K. Watanabe	2013-04-25		NTS	RHKBFL2 外形・寸法図
CHKD. M. Osodo	2013-04-25			
APPD. S. Katagiri	2013-04-25			
Hitachi Global Life Solutions Inc. Tokyo Japan			TOCHIGI DWG. No. 3YAA BB0038434	

