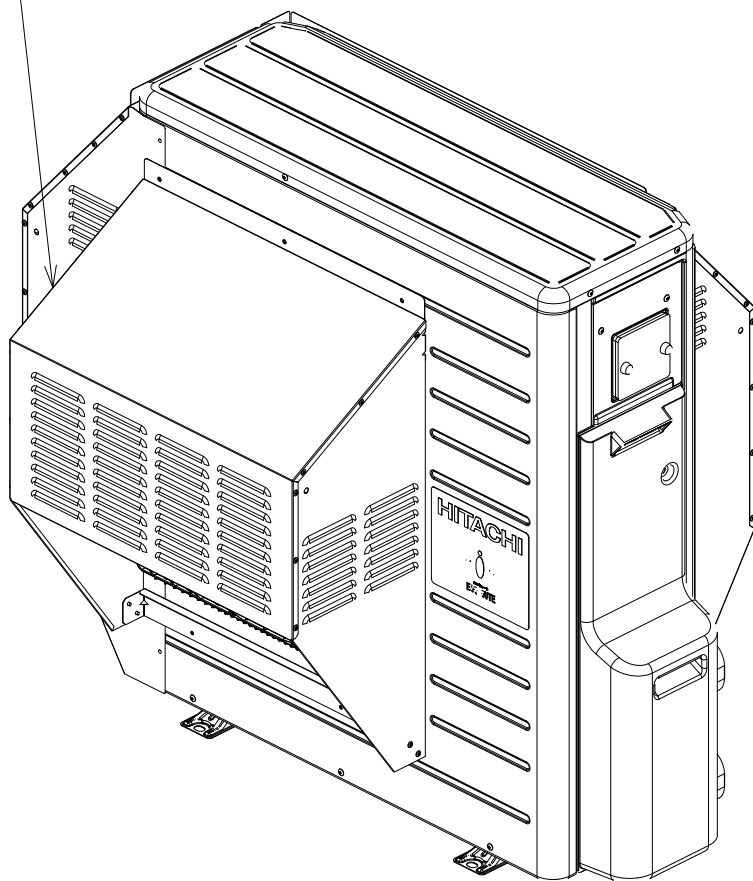


BB0038433

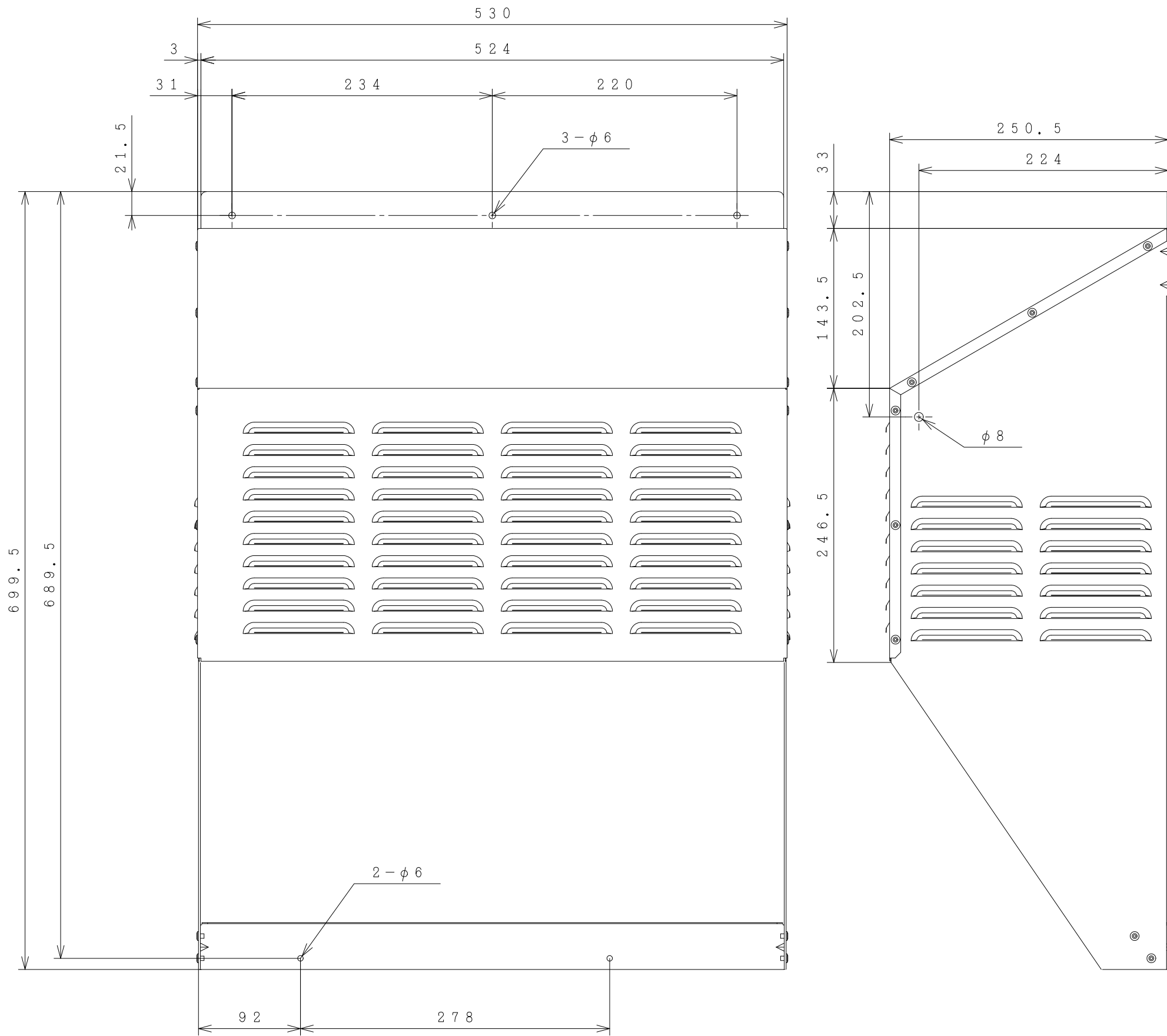
吹出口フード

吹出口フード



同梱品

部品名	数量
ドリルねじ	5ヶ



SIGNATURE		DATE	PROJECTION	SCALE	TITLE
DWN.	K. Watanabe	2013-04-25		NTS	TOCHIGI DWG. No.
CHKD.	M. Osodo	2013-04-25			
APPD.	S. Katagiri	2013-04-25			
Hitachi Global Life Solutions Inc. Tokyo Japan					3YAA BB0038433

