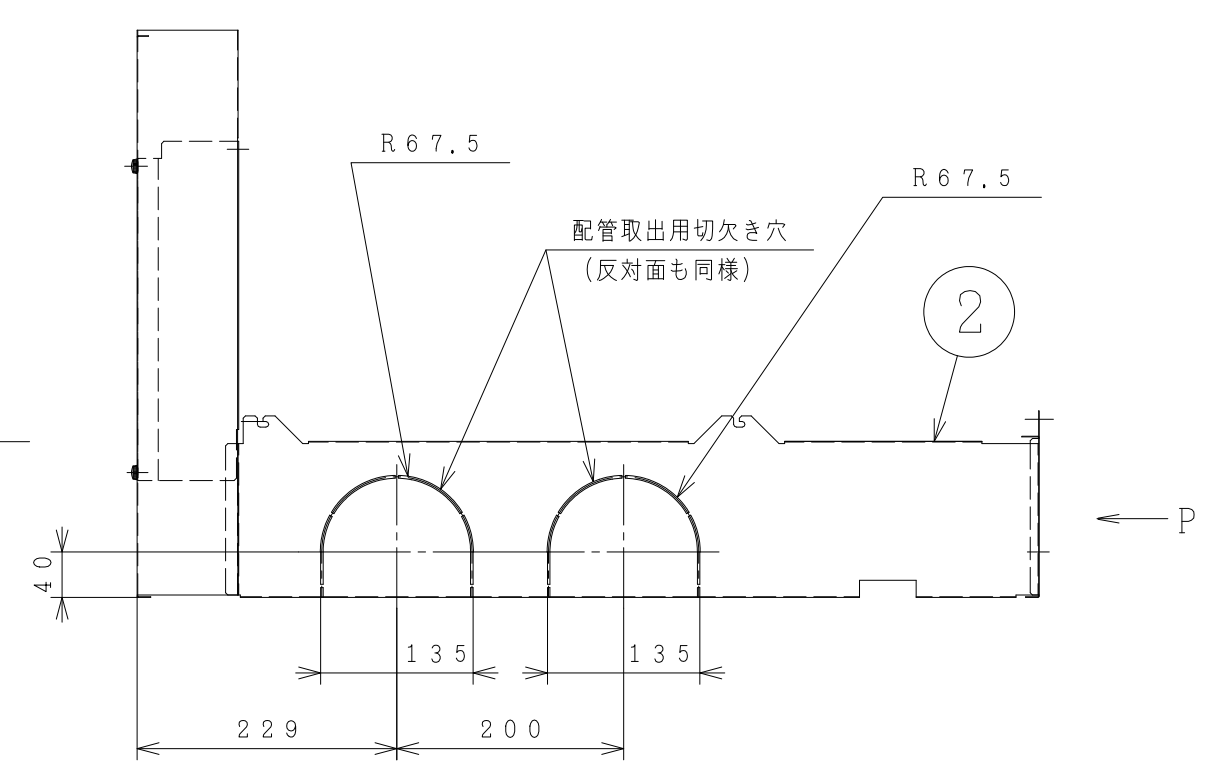
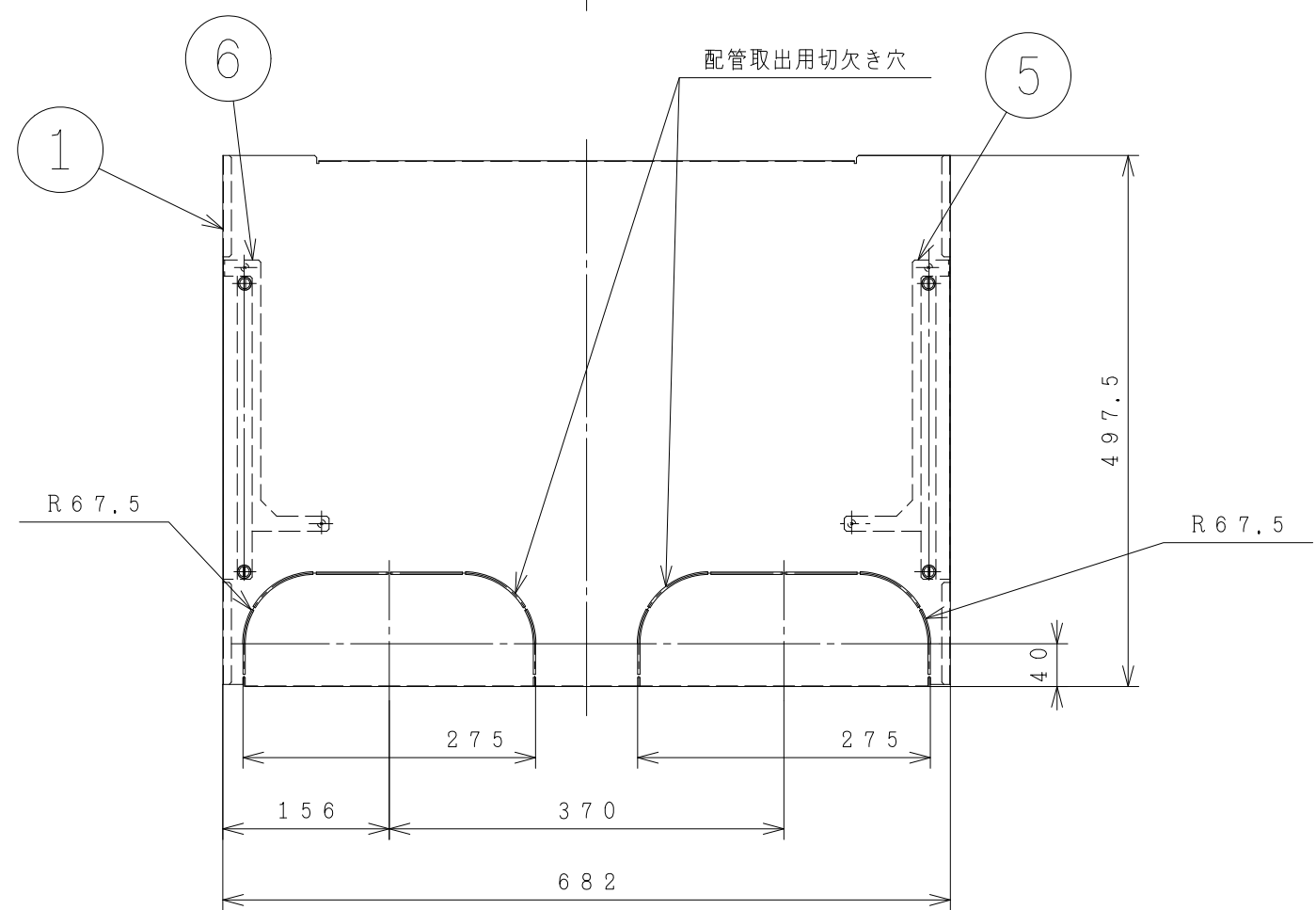
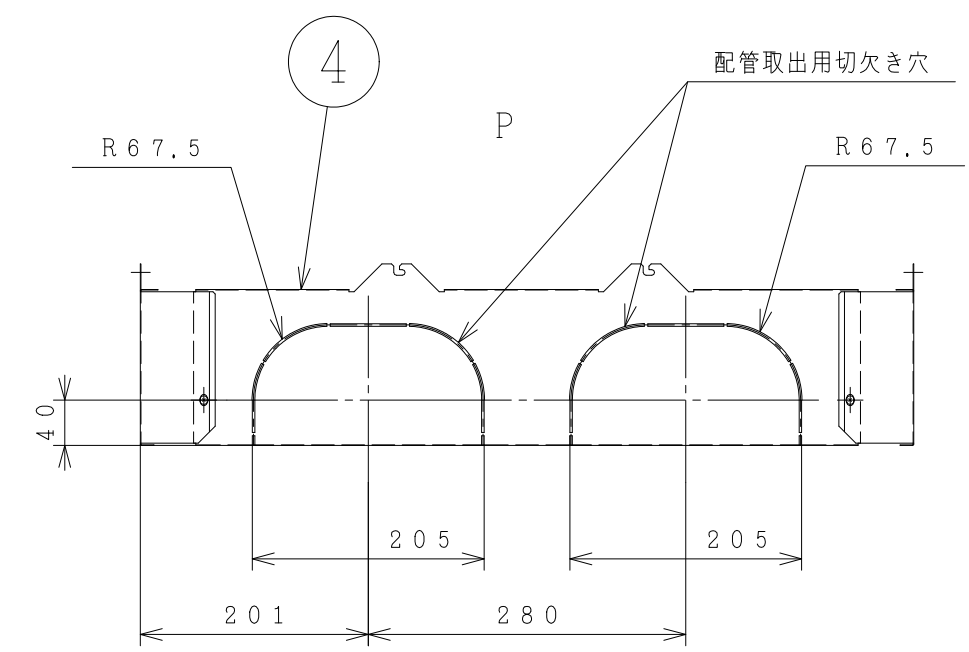
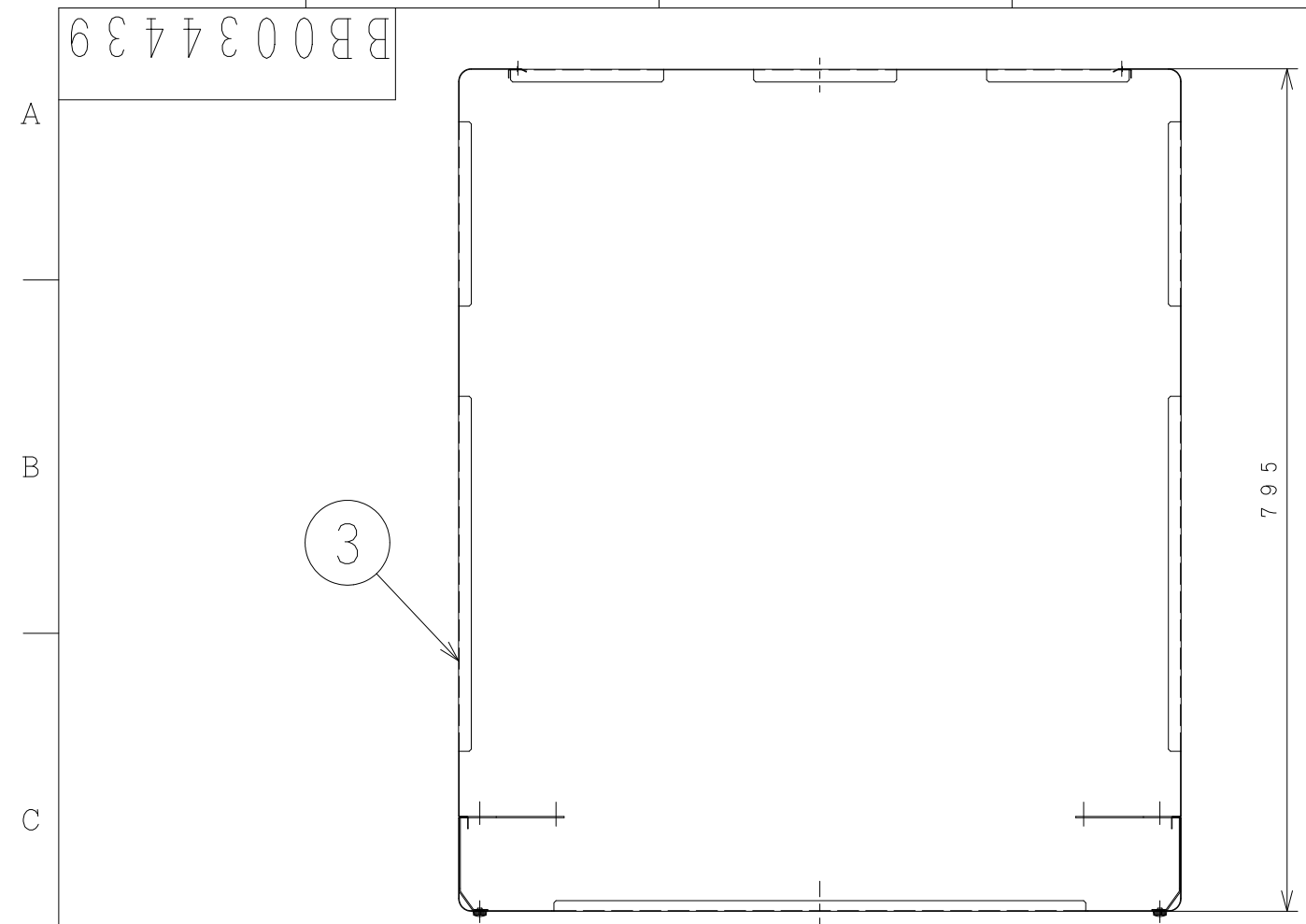
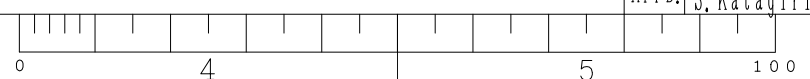


BB0034439

品番	品名	備考
1	脚カバー前	塗装鋼板
2	脚カバー右	塗装鋼板
3	脚カバー左	塗装鋼板
4	脚カバー後	塗装鋼板
5	受け金具右前	溶融亜鉛メッキ鋼板
6	受け金具左前	溶融亜鉛メッキ鋼板



SIGNATURE		DATE	PROJECTION	SCALE	TITLE
DWN.	T. Muraishi	2012-08-25		NTS	RHKAK-T2 構造・寸法
CHKD.	M. Osodo	2012-08-25			
APPD.	S. Katagiri	2012-08-25			
			Hitachi Global Life Solutions Inc. Tokyo Japan		TOCHIGI DWG. No. 3YAA BB0034439
					 REGD. REGD 2012 0825



CAD

REGD.  
REGD  
2012  
0825

002