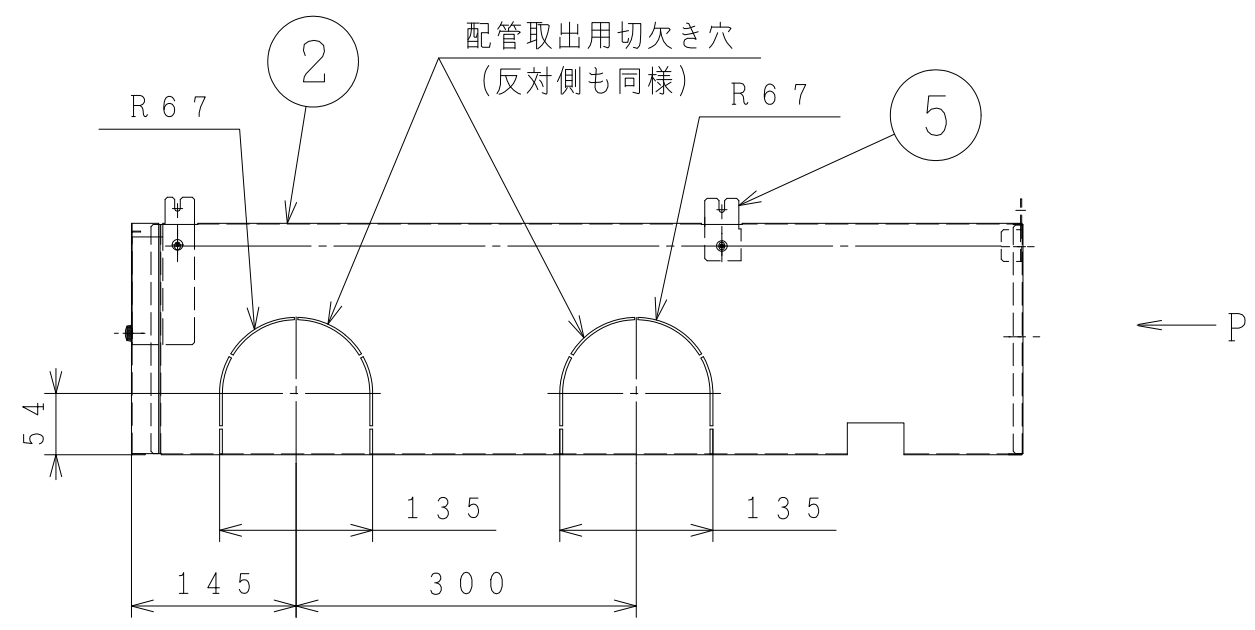
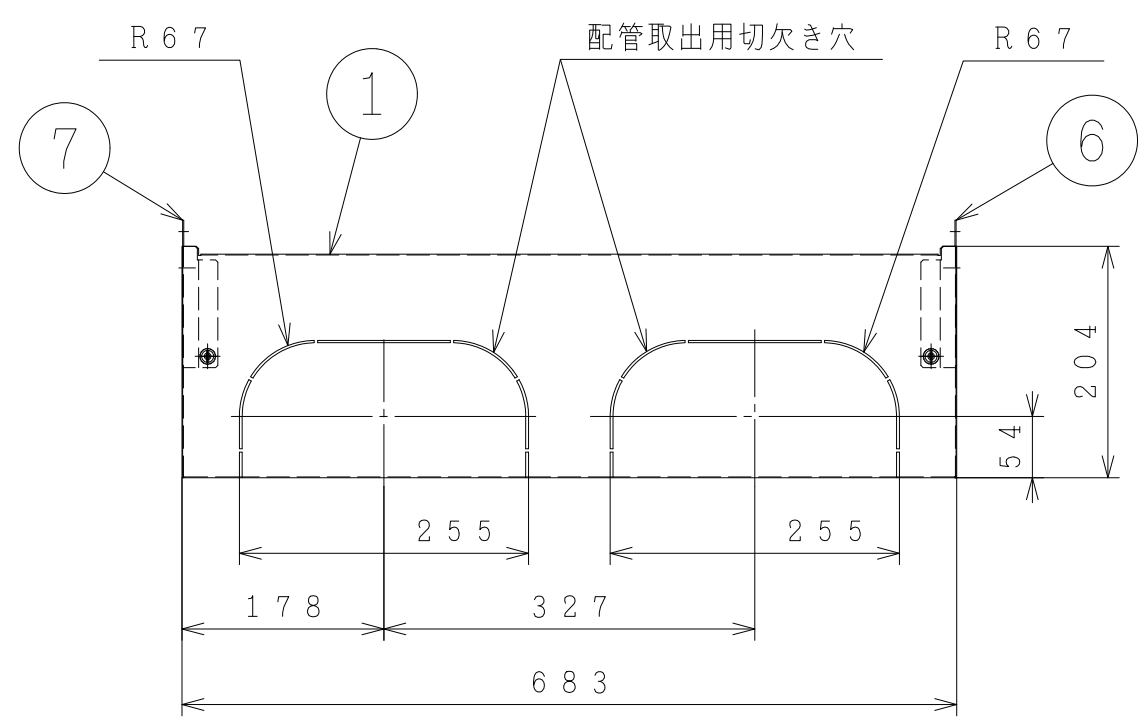
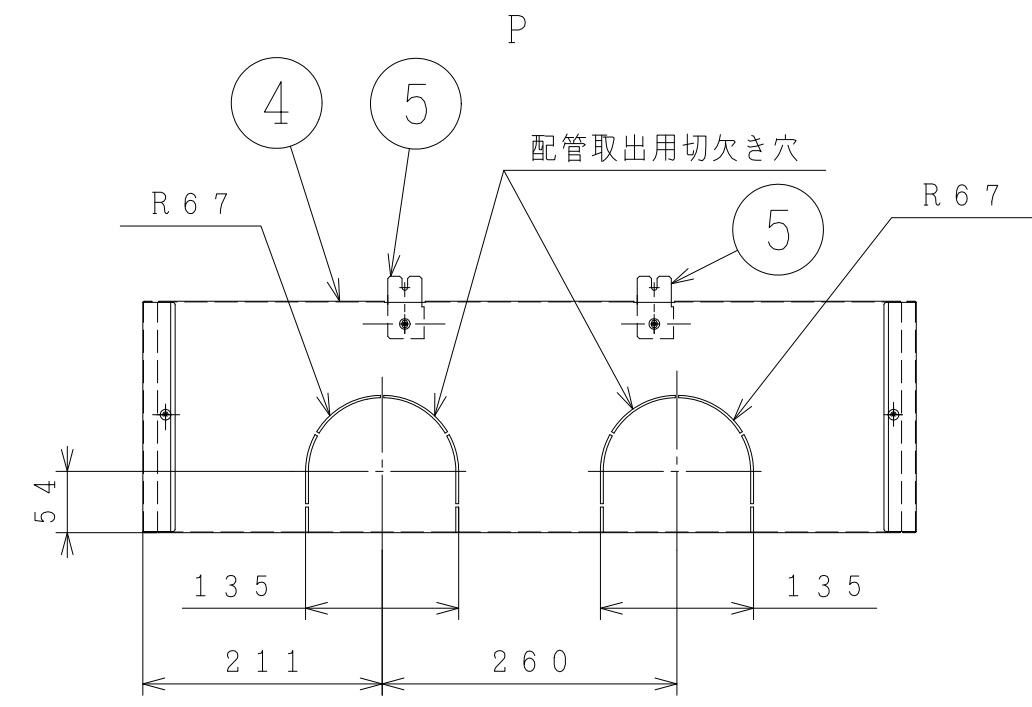
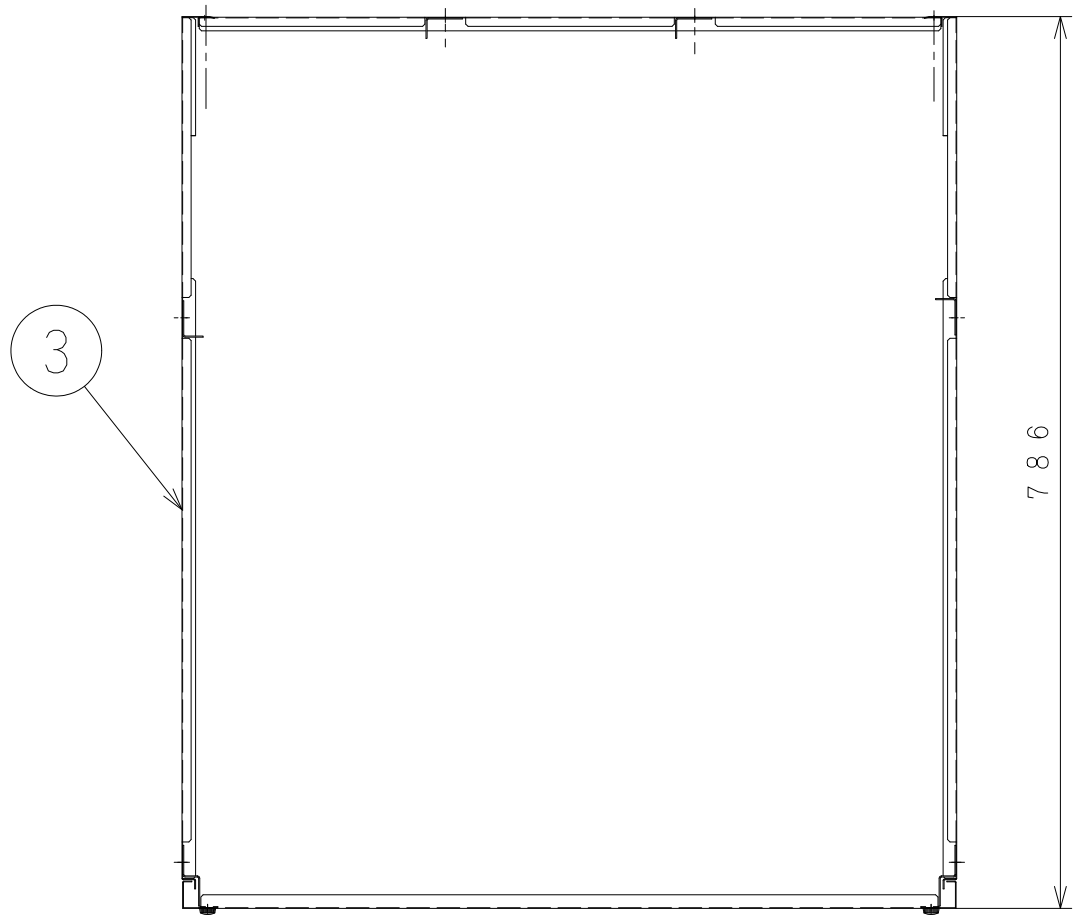


BB0034746

品番	品名	備考
1	脚カバー前面	塗装鋼板
2	脚カバー右側面	塗装鋼板
3	脚カバー左側面	塗装鋼板
4	脚カバー背面	塗装鋼板
5	受け金具 背面、側面用	熔融亜鉛メッキ鋼板
6	受け金具 前面右	熔融亜鉛メッキ鋼板
7	受け金具 前面左	熔融亜鉛メッキ鋼板



SIGNATURE		DATE	PROJECTION	SCALE	TITLE
DWN.	T. Muraishi	2012-09-24		1 : 1	RHKAK-T1 構造・寸法図
CHKD.	M. Osodo	2012-09-24			
APPD.	S. Katagiri	2012-09-24			
			Hitachi Global Life Solutions Inc. Tokyo Japan		TOCHIGI DWG. No. 3YAA BB0034746