

仕様表

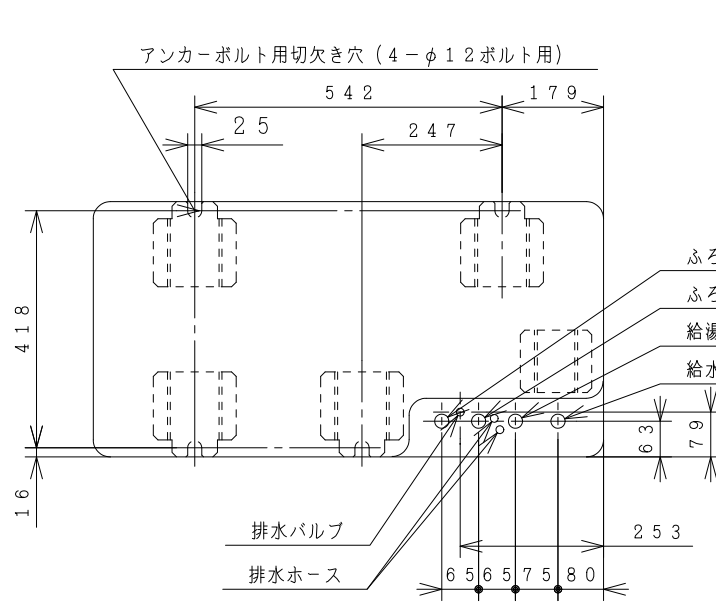
| 項目                  |  | 形式                      | RHK-23TBA |
|---------------------|--|-------------------------|-----------|
| 種類 (設置場所)           |  | 屋外型                     |           |
| 電源 (50/60Hz)        |  | 単相200V                  |           |
| 冷凍装置                | 圧縮機出力 (W)                                  | 3,200×2台                |           |
|                     | 熱交換器フィン形状                                  | コルゲート                   |           |
|                     | 冷媒制御装置                                     | 電動膨張弁                   |           |
|                     | 冷媒種類                                       | R744 (CO <sub>2</sub> ) |           |
|                     | 封入量 (g)                                    | 1,100×2系統               |           |
| 過負荷保護装置             | 自動復帰形                                      |                         |           |
| 設計圧力 (MPa)          | 高圧側: 13.2 低圧側: 8.0                         |                         |           |
| 水側最高使用圧力 (kPa)      | 190  |                         |           |
| タンク容量 (L)           | 45   |                         |           |
| 沸上げ温度 (°C)          | 約60/約90 自動切換                               |                         |           |
| 安全装置                | 過負荷保護、温度上昇防止                               |                         |           |
| 配管内蔵部品              | 減圧弁、逃し弁                                    |                         |           |
| 送風装置                | ファンモータ出力 (W)                               | 40                      |           |
|                     | ファン種類                                      | プロペラファン                 |           |
| 電気特性                | 最大電流 (A)                                   | 30                      |           |
|                     | 消費電力 (kW)                                  | 定格                      | 5.0       |
| 加熱能力 (kW)           | 定格   | 23.0                    |           |
|                     | 冬期   | 21.0                    |           |
| キャビネット色 (近似マンセルNO.) | キャビネット                                     | Tページ (5Y7/2)            |           |
|                     | フロントパネル右                                   | ライトブラウン (9.5YR 5.5/0.6) |           |
| 外形寸法 (mm)           | 高さ   | 1500                    |           |
|                     | 幅  | 900                     |           |
| 質量 (kg)             | 製品   | 180                     |           |
|                     | 満水時  | 225                     |           |
| 騒音 (dB)             | 定格   | 48                      |           |
|                     | 給水・給湯接続                                    | R3/4                    |           |
| 配管口径                | 風呂循環接続                                     | R1/2                    |           |
| ドレン接続口 (外径φmm)      | φ16  |                         |           |
| 付属品                 | 据付部品一式、台所リモコン (RHKRV-D2) 風呂リモコン (RHKRV-F2) |                         |           |

- 本仕様は予告なく変更することがあります。
- 適用される電気料金契約は従量電灯Cまたは時間帯別料金制度 (8時間または10時間) です。本機器は夜間蓄熱型機器ではないため、季節別時間帯別料金制度 (オール電化契約) は契約できません。
- 風呂循環アダプター、リモコンコードは専用の別売部品をご使用ください。

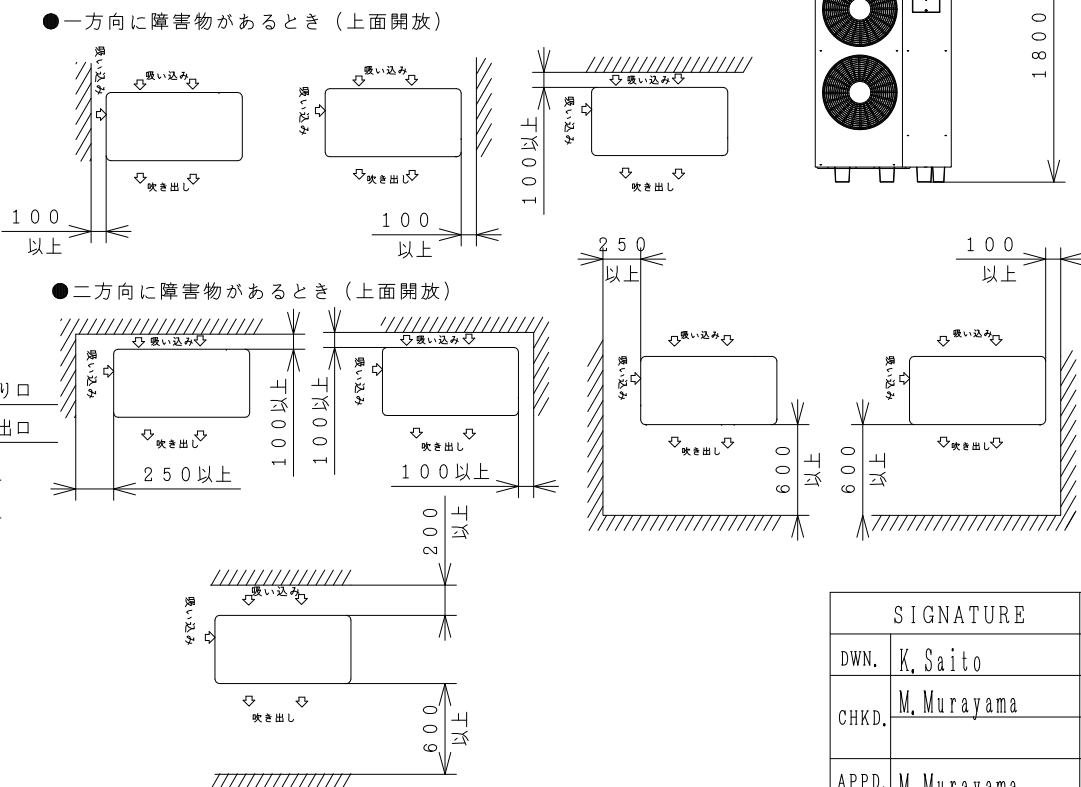
別売部品一覧表

| 部品名          | 形式         | 備考                         |
|--------------|------------|----------------------------|
| 増設リモコン       | RHKRV-Z2   |                            |
|              | RHKRC-5M4  | 5 m                        |
|              | RHKRC-10M4 | 10 m                       |
| リモコンコード      | RHKRC-15M4 | 15 m                       |
|              | RHKAD-L    | L型                         |
| 風呂循環アダプター    | RHKAD-S    | ストレート型                     |
|              | RHKZK-1    |                            |
| 上部固定金具セット    | RHKAK-1    |                            |
| 足カバーセット      | RHKS K     | 背面脚をアンカーボルトで直接固定できない時に使用   |
| 脚部後方差込金具     | RHKR-KT1   | 取付壁厚 (120~200mm) ・ふろリモコン専用 |
| リモコン壁貫通取付セット | RHK-HN1    | ネット家電対応用                   |
| ネットワーク接続セット  |            |                            |

アンカーボルト位置、配管取出口



サービススペース (上面寸法は右図による)



|                   |            |                                    |       |                       |
|-------------------|------------|------------------------------------|-------|-----------------------|
| SIGNATURE         | DATE       | PROJECTION                         | SCALE | TITLE                 |
| DWN. K. Saito     | 2005-03-22 | 第一角法                               | 1:1   | RHK-23TBA 構造:寸法       |
| CHKD. M. Murayama | 2005-03-23 | Hitachi Global Life Solutions Inc. |       | TOCHIGI DWG. No.      |
| APPD. M. Murayama | 2005-03-23 | Tokyo Japan                        |       | REGD. REGD. 2005 0324 |

3YAAA7368

001

3YDAA7369

