

3YAAA3725

A
B
C
D
E
F

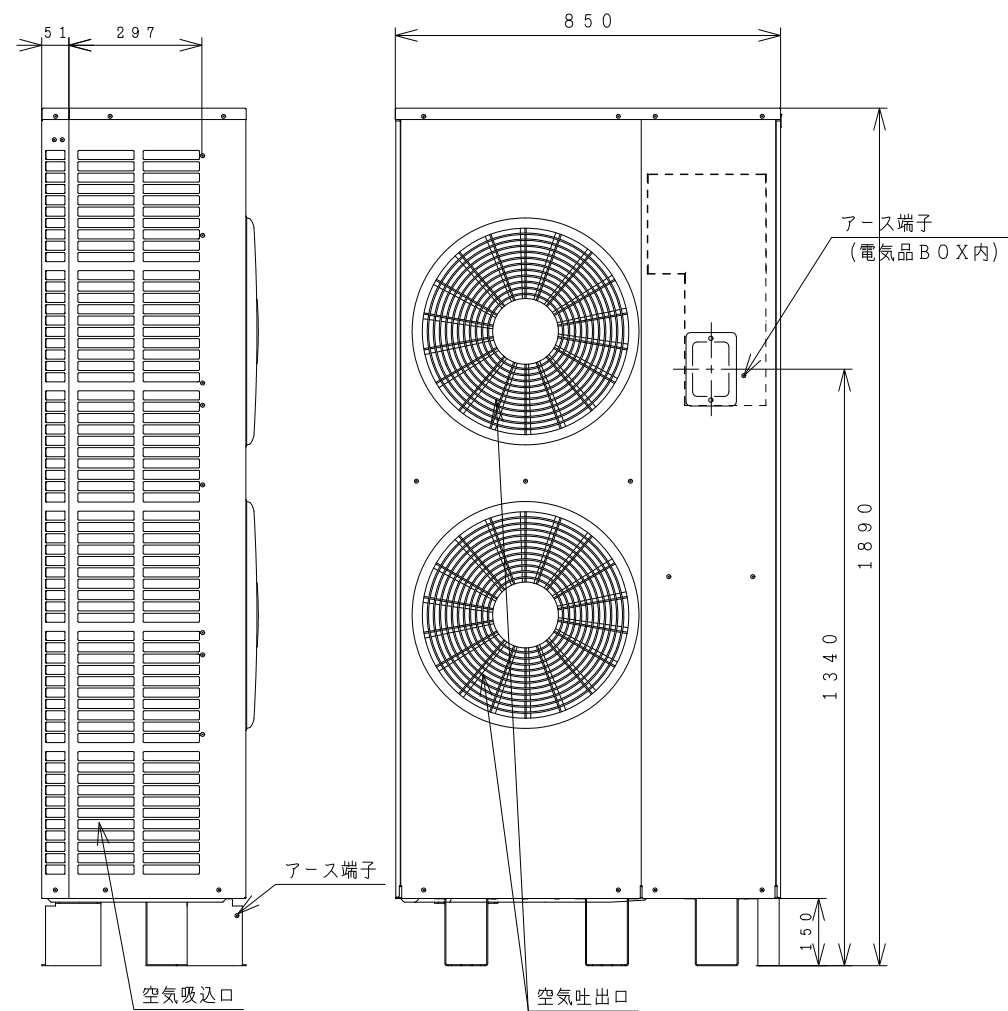
A
B
C
D
E
F

仕様表

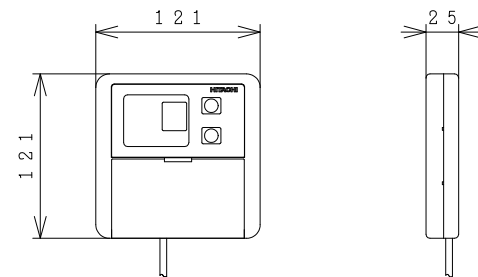
項目	形式	RHK-23RBA
種類 (設置場所)		屋外形
電源 (50/60Hz)		単相200V
冷凍装置	圧縮機出力 (W)	1000×2台
	熱交換器フィン形状	コルゲート
	冷媒制御装置	電動膨張弁
	冷媒切換装置	二方弁
	冷媒種類	R410A
	封入量 (g)	1,500×2系統
過負荷保護装置		自動復帰形
設計圧力 (MPa)		4.2
水側最高使用圧力 (kPa)		750
タンク容量 (L)		90
沸上げ温度 (°C)		60
安全装置		過負荷保護、温度上昇防止
配管内蔵部品		減圧弁、逃し弁
送風装置	ファンモータ出力 (W)	40
	ファン種類	プロペラファン
電気特性	風量 (m³/h)	3,960
	最大電流 (A)	3.0
	消費電力 (kW)	定 格 5.0 冬 期 5.4
加熱能力 (kW)	定 格	23.0
	冬 期	21.0
キャビネット色 (近似マンセルNO.)		Tベージュ (5Y7/2)
外形寸法 (mm)	高さ	1890
	幅	850
質量 (kg)	製品	180
	満水時	270
騒音 (dB)	定 格	53
	冬 期	53
配管口径	給水・給湯接続	R3/4
	風呂循環接続	R1/2
ドレン接続口 (外径φmm)		φ16
付属品		据付部品一式、台所リモコン (RHKR-D) 風呂リモコン (RHKR-F)

●本仕様は予告なく変更することがあります。

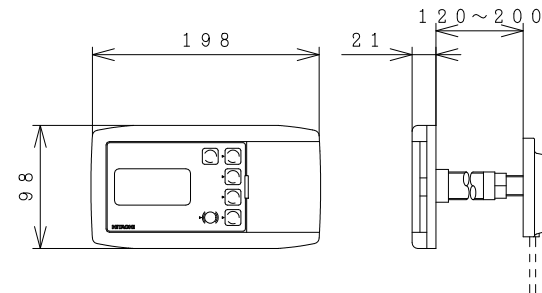
本体



台所リモコン

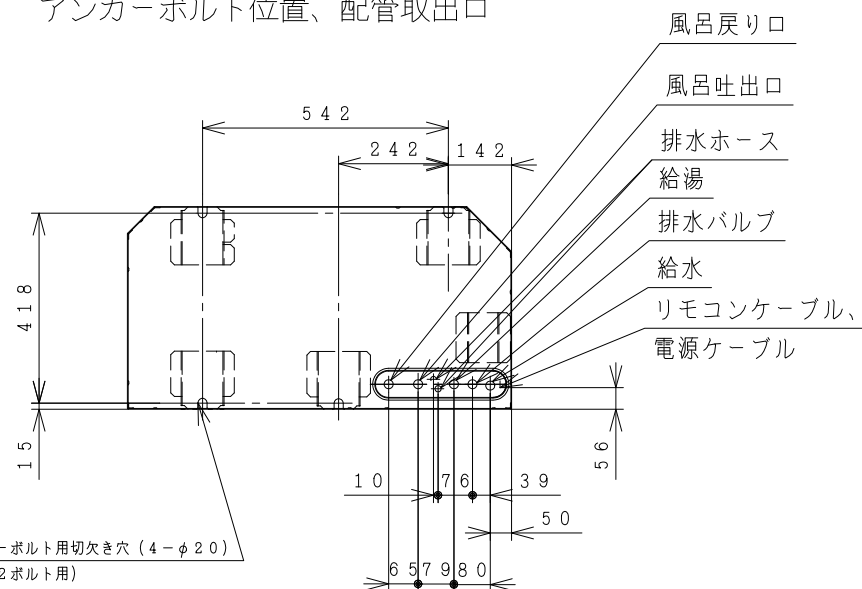


風呂リモコン

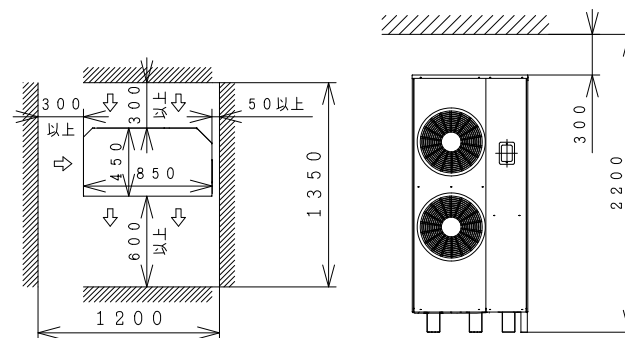


サービススペース (上面寸法は右図による)

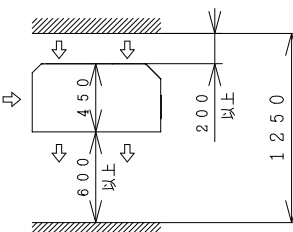
アンカーボルト位置、配管取出口



側面障害時



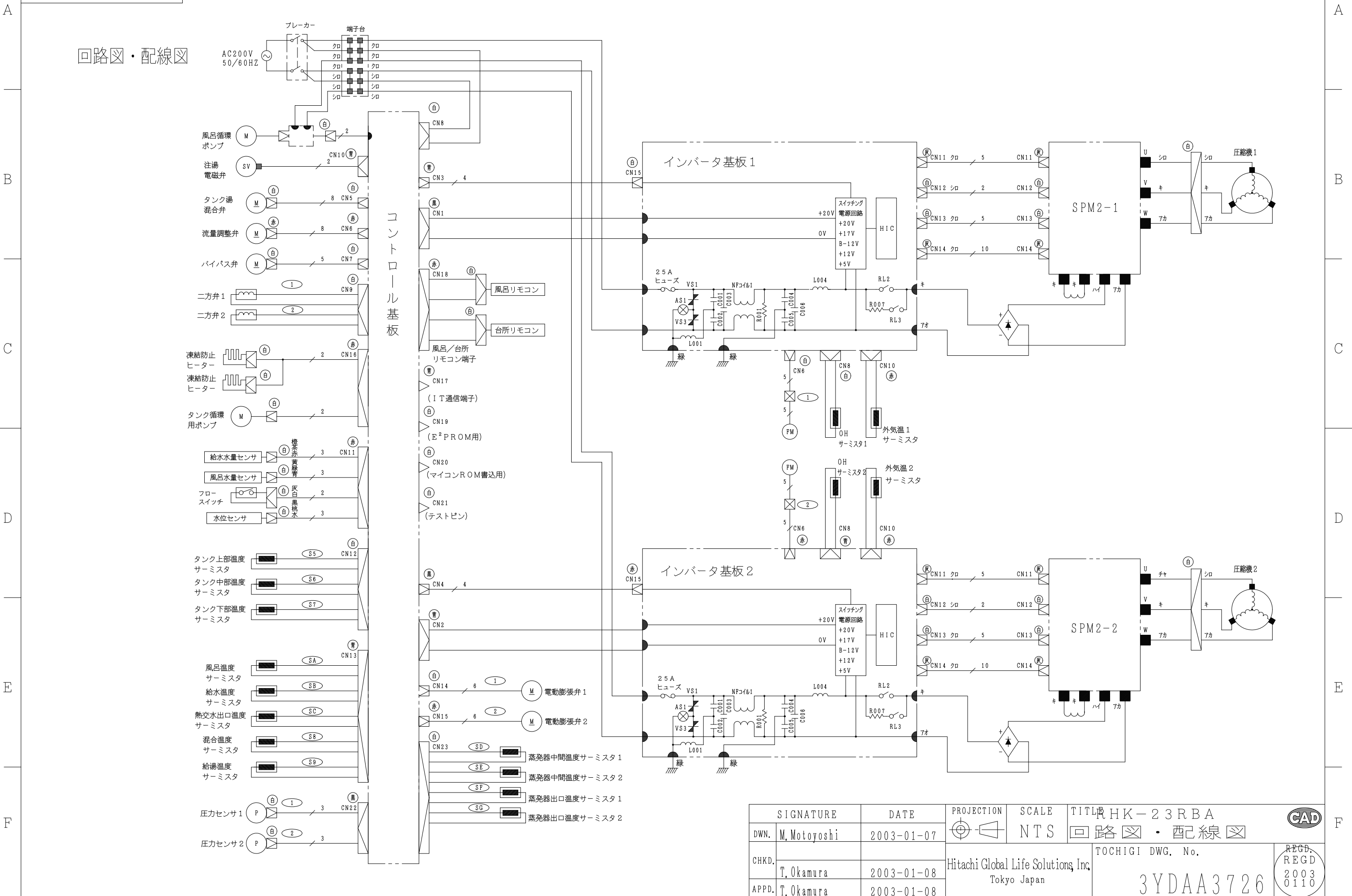
側面開放時



SIGNATURE	DATE	PROJECTION	SCALE	TITLE
DWN. M. Motoyoshi	2003-01-08	第一角法	NTS	RHK-23RBA 構造:寸法図
CHKD. T. Okamura	2003-01-08	Hitachi Global Life Solutions Inc. Tokyo Japan		TOCHIGI DWG. No.
APPD. T. Okamura	2003-01-08			3YAAA3725



3YDAA3726



回路図・配線図

SIGNATURE	DATE	PROJECTION	SCALE	TITLE	REGD. REGD 2003 0110
DWN. M. Motoyoshi	2003-01-07	第一角	NTS	3YDAA3726	
CHKD. T. Okamura	2003-01-08	Hitachi Global Life Solutions Inc. Tokyo Japan		TOCHIGI DWG. No.	001
APPD. T. Okamura	2003-01-08			3YDAA3726	