

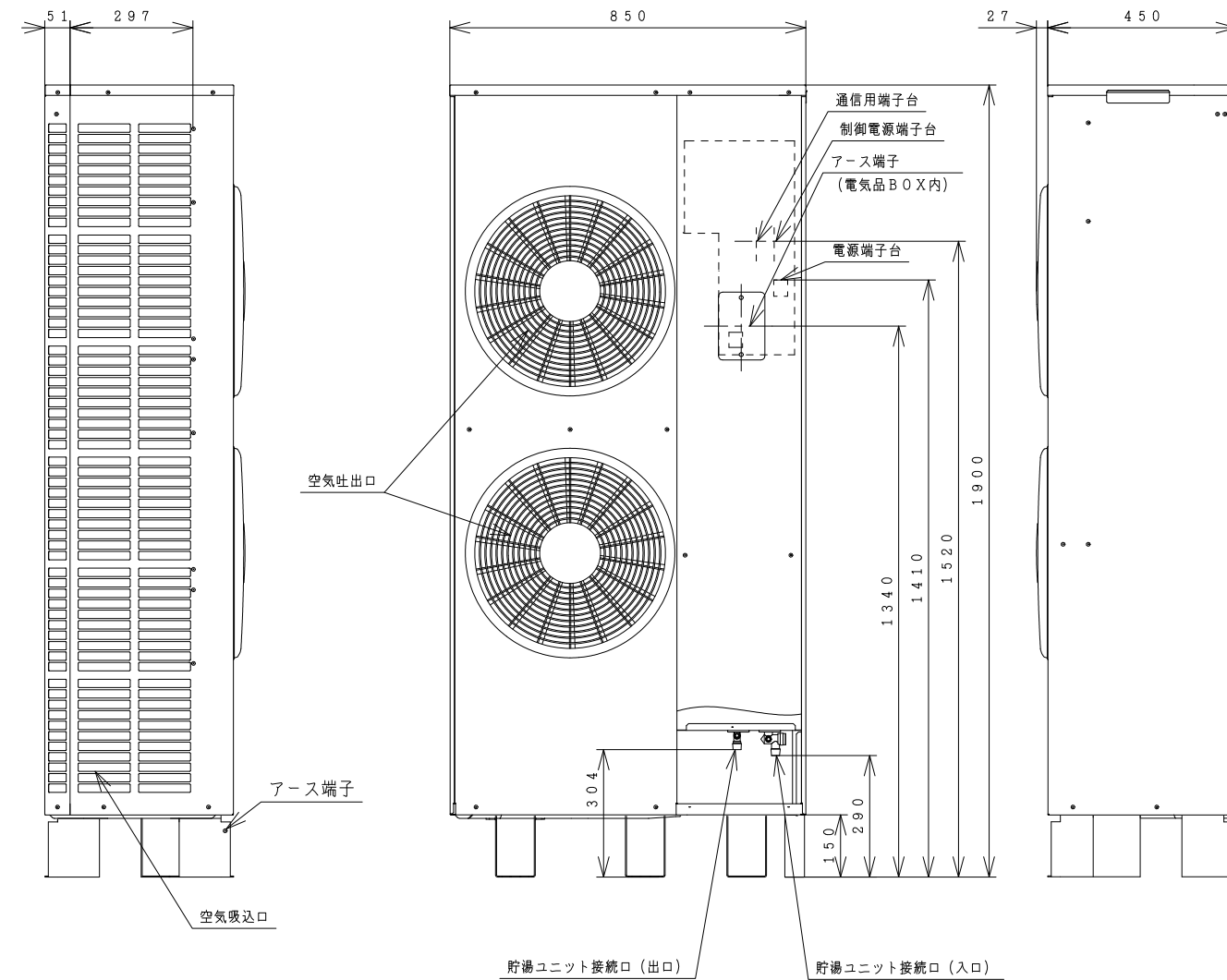
3YAA6665

仕様表

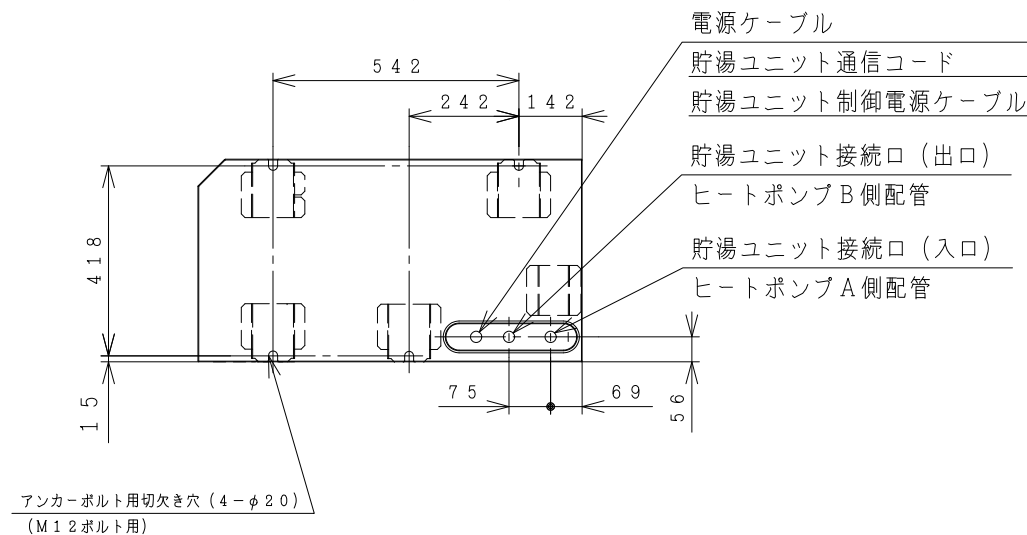
項目	形式	RHK-18TGP
適用電力制度		従量電灯および時間帯別電灯
種類 (設置場所)		屋外式
電源 (50/60Hz)		単相200V
冷凍装置	圧縮機出力 (W)	1000×2台
	熱交換器フィン形状	コルゲート
	冷媒制御装置	電動膨張弁
	冷媒切換装置	二方弁
	冷媒種類	R410A
	冷媒封入量 (g)	1,500×2系統
過負荷保護装置		自動復帰形
設計圧力 (MPa)		4.2
安全装置		過負荷保護、温度上昇防止
送風装置	ファンモータ出力 (W)	40×2台
	ファン種類	プロペラファン
電気特性	風量 (m ³ /h)	3,960
	最大電流 (A)	30
	消費電力 (kW)	定 格 4.5 冬 期 5.1
加熱能力 (kW)	定 格	18.3
	冬 期	18.0
キャビネット色 (近似マンセルNO.)		Tページ (5Y7/2)
外形寸法 (mm)	高さ	1900
	幅	850
	奥行	450
質量 (kg)	製品	170
騒音 (dB)	定 格	51
	冬 期	52
配管口径	ヒートポンプA側配管 (入口)	R1/2 (15A)
	ヒートポンプB側配管 (出口)	R1/2 (15A)
ドレン接続口 (外径φmm)		φ16
据付方式		アンカーボルト固定
付属品		据付部品一式、通信コード

●本仕様は予告なく変更することがあります。

ヒートポンプユニット



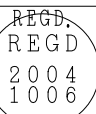
アンカーボルト位置、配管取出口

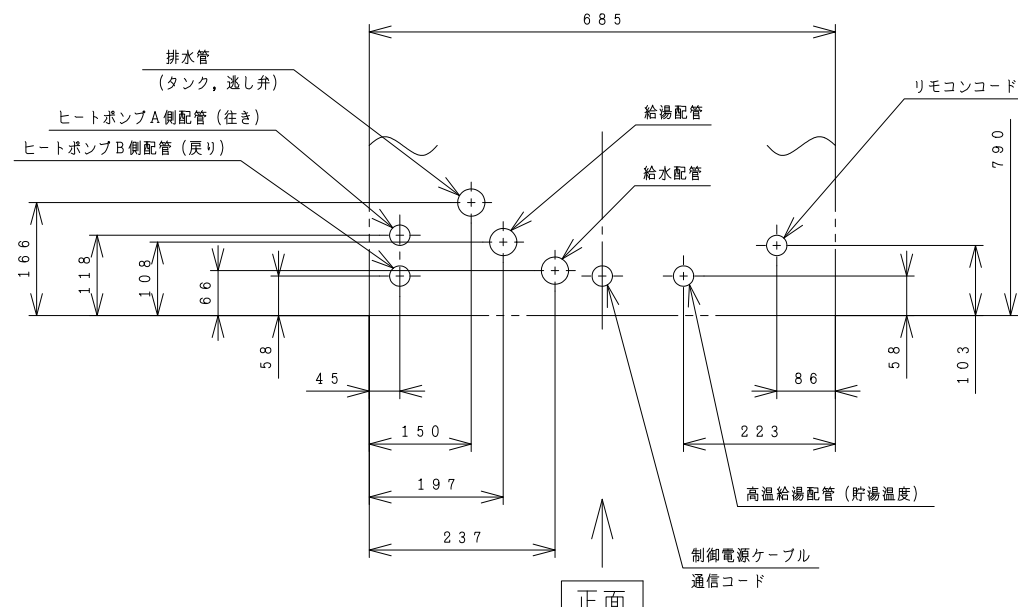
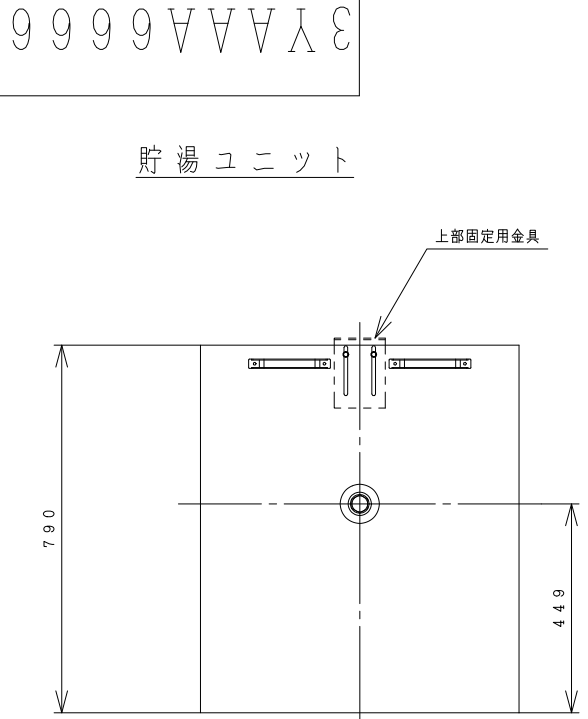


別売部品一覧表

部品名	形式
転倒防止金具セット	RHKZK
足カパーセット	RHKAK

SIGNATURE	DATE	PROJECTION	SCALE	TITLE
DWN. S. Katakiri	2004-10-05		NTS	RHK-18TGP:RHK-PU56TG 構造図
CHKD. K. Fuji	2004-10-05	Hitachi Global Life Solutions Inc. Tokyo Japan		TOCHIGI DWG. No.
APPD. K. Fuji	2004-10-05			3YAAA6665

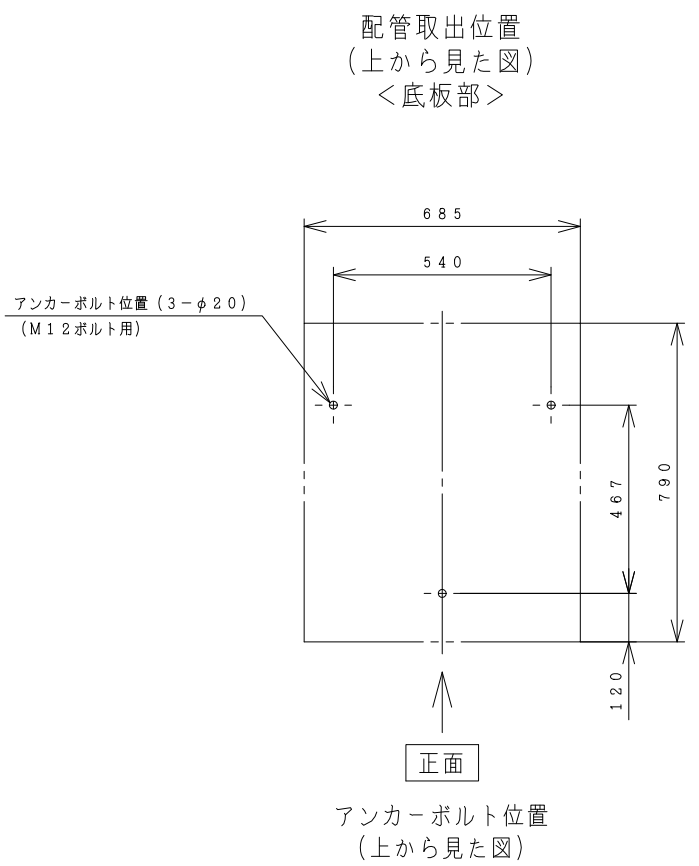
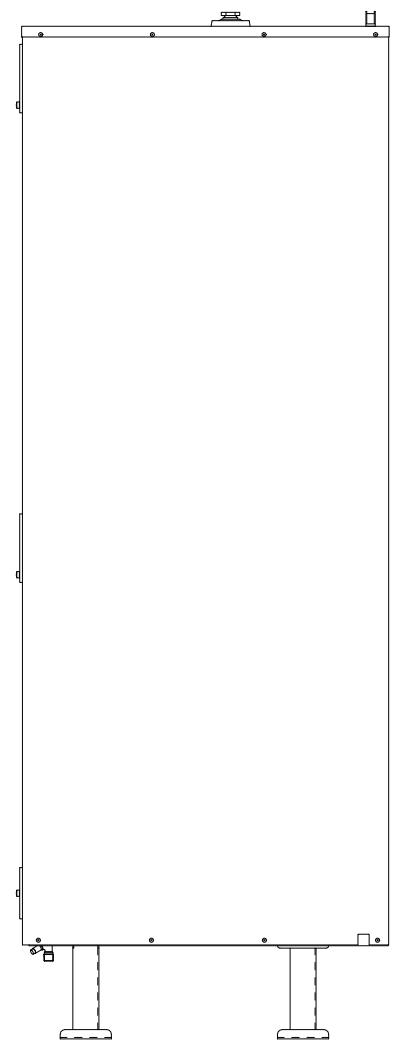
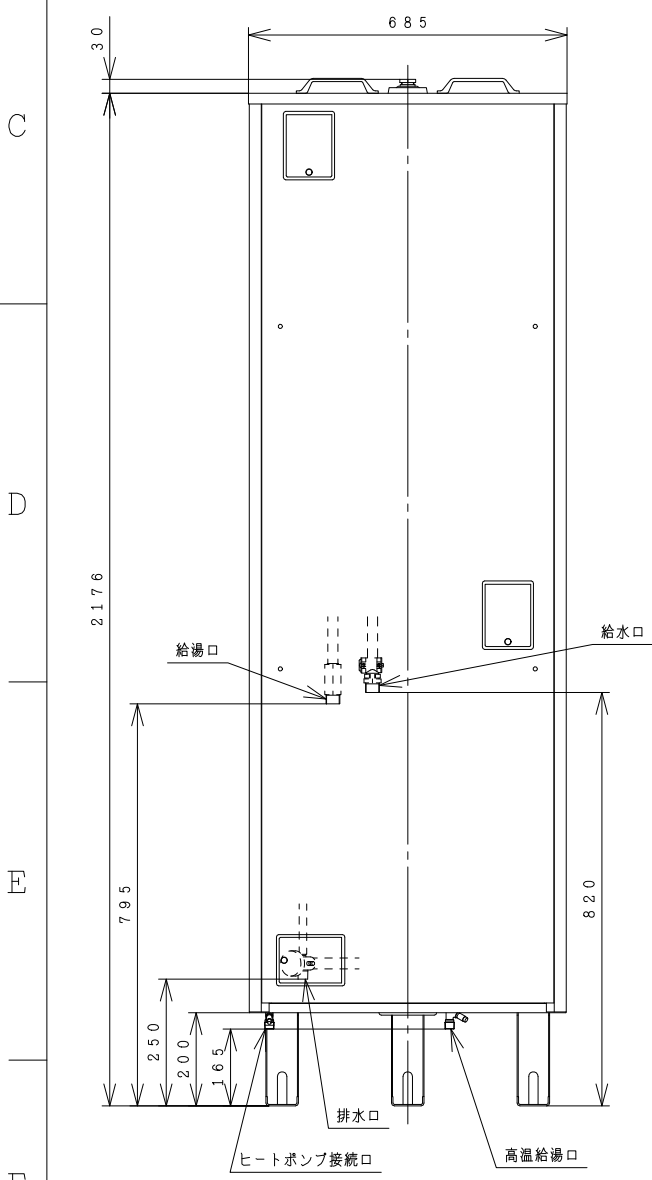




仕様表

項目	形式	RHK-PU56TG
種類 (設置場所)		屋外式
電源 (50/60Hz)		単相200V (制御用)
水側最高使用圧力 (kPa)		170
タンク容量 (L)		560
貯湯温度 (°C)		60, 65, 70
配管内蔵部品		減圧弁, 逃し弁
キャビネット色 (近似マンセルNO.)		ナチュラルグレー (1.0Y8.5/0.5)
外形寸法 (mm)	高さ	2176
	幅	685
	奥行	790
質量 (kg)	製品	92 (満水時: 652)
配管口径	給水配管	R3/4 (20A)
	給湯配管	R3/4 (20A)
	高温給湯 (貯湯温度)	R1/2 (15A)
	排水管	R1/2 (15A)
	ヒートポンプA側配管 (往き)	R1/2 (15A)
	ヒートポンプB側配管 (戻り)	R1/2 (15A)
据付方式		アンカーボルト固定
付属品		リモコン

●本仕様は予告なく変更することがあります。

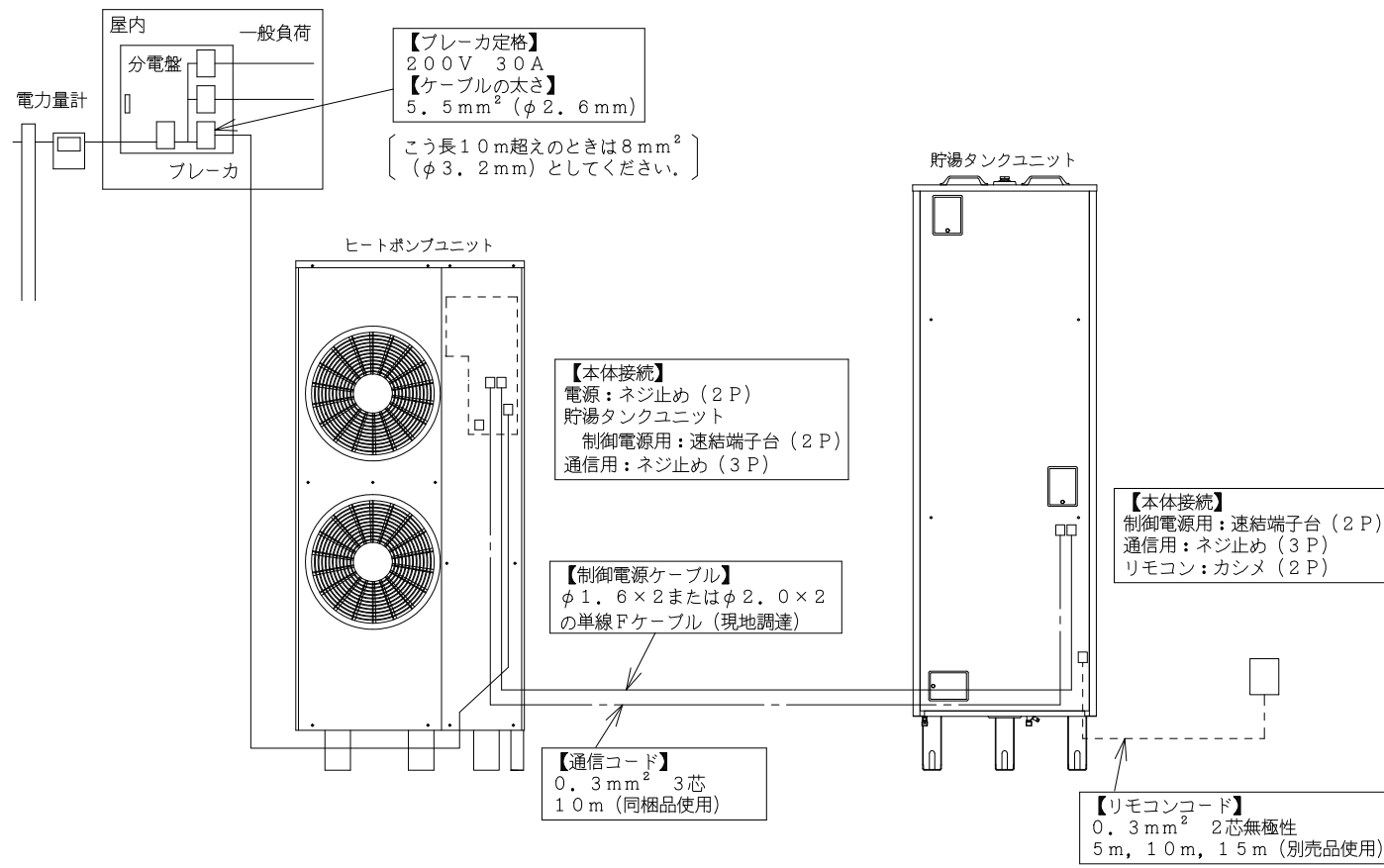


別売部品一覧表

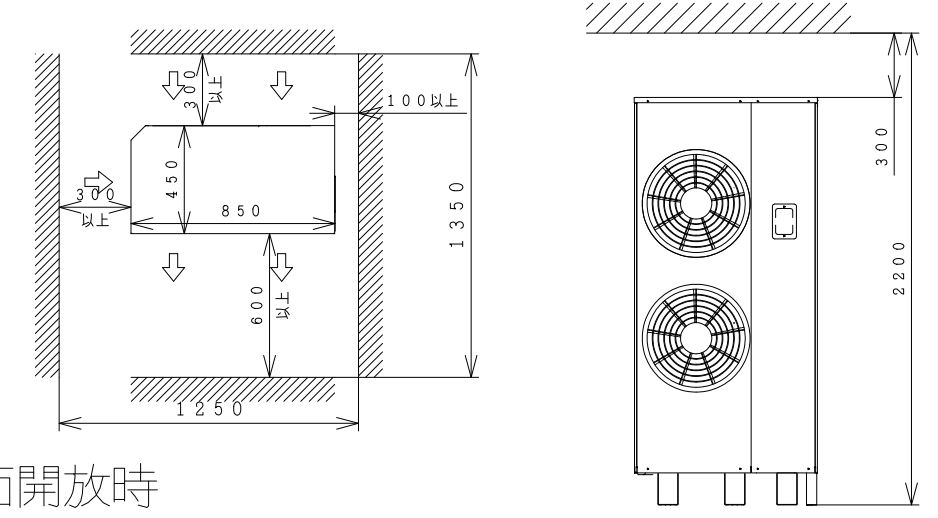
部品名	形式	備考
リモコンコード	RHKRC-5M3	5 m
	RHKRC-10M3	10 m
	RHKRC-15M3	15 m
足カバーセット	RHK-PUAK1	
脚部後方差込み金具	RHK-PUKSK1	
オートベント	RHK-PUAV20Z	

SIGNATURE	DATE	PROJECTION	SCALE	TITLE	REGD. REGD 2004 1006
DWN. S. Katsugiri	2004-10-05	Hitachi Global Life Solutions Inc. Tokyo Japan	NTS	RHK-18TGP:RHK-PU56TG 構造図	
CHKD. K. Fuji	2004-10-05			TOCHIGI DWG. No.	
APPD. K. Fuji	2004-10-05			3YAAA6666	

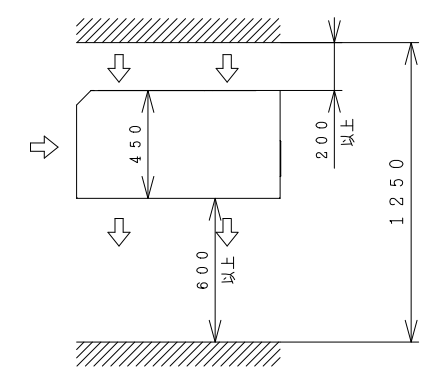
電気工事について



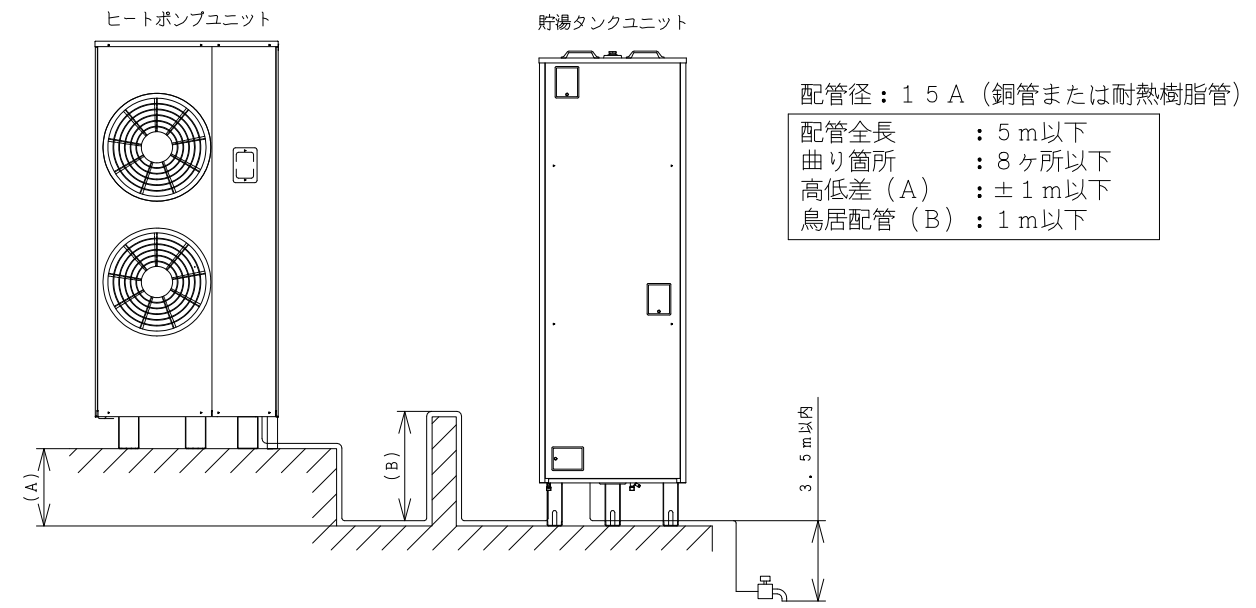
ヒートポンプユニット単体の据付制約
側面障害時 天井障害時



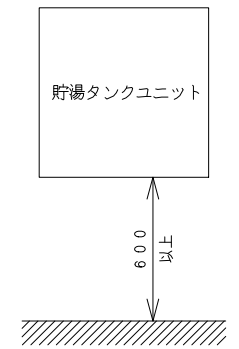
側面開放時



ヒートポンプユニットと貯湯タンクユニット間の据付制約



貯湯タンクユニット単体の据付制約



貯湯ユニットは下記のスペースを必ず確保してください。
・上面：45mm以上 (オートベントを取り付ける場合は、150mm以上)

SIGNATURE	DATE	PROJECTION	SCALE	TITLE	CAD
DWN. S. Katakiri	2004-10-05		NTS	RHK-18TGP:RHK-PU56TG 寸法図	
CHKD. K. Fuji	2004-10-05	Hitachi Global Life Solutions Inc. Tokyo Japan		TOCHIGI DWG. No. 3YAAA6667	
APPD. K. Fuji	2004-10-05				REGD. REGD 2004 1006

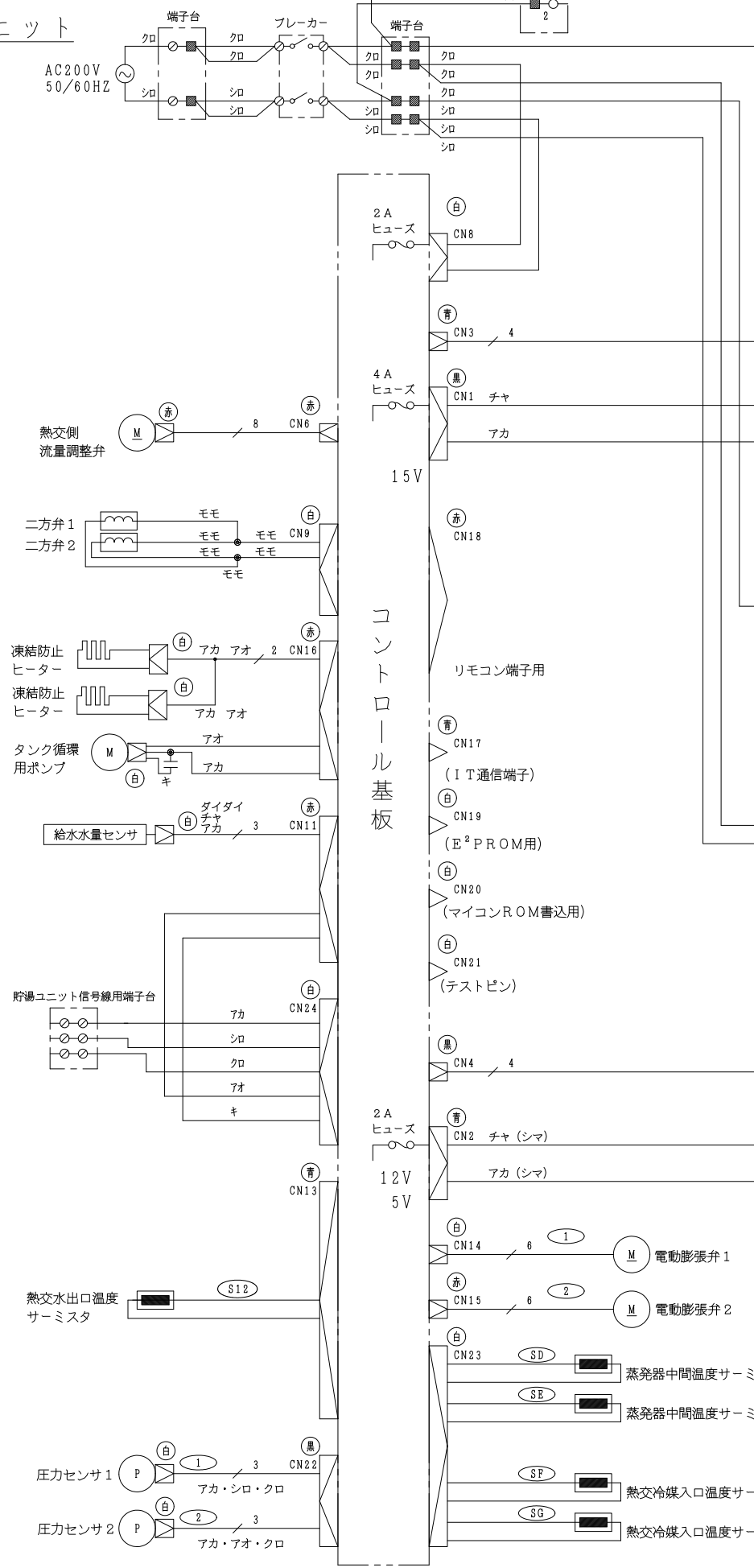
3YDAA6668

A
B
C
D
E
F

ヒートポンプユニット

AC200V
50/60HZ

貯湯ユニット電源線用端子台



熱交側
流量調整弁

二方弁1
二方弁2

凍結防止
ヒーター

タンク循環
用ポンプ

給水量センサ

貯湯ユニット
信号線用端子台

熱交水出口
温度サーミスタ

圧力センサ1

圧力センサ2

コントロール基板

インバータ基板1

インバータ基板2

SPM2-1

SPM2-2

圧縮機1

圧縮機2

SIGNATURE	DATE	PROJECTION	SCALE	TITLE
DWN. S. Kataqiri	2004-10-05		NTS	RHK-18TGP:RHK-PU56TG 回路・配線図
CHKD. K. Fuji	2004-10-05	Hitachi Global Life Solutions Inc. Tokyo Japan		TOCHIGI DWG. No.
APPD. K. Fuji	2004-10-05			3YDAA6668

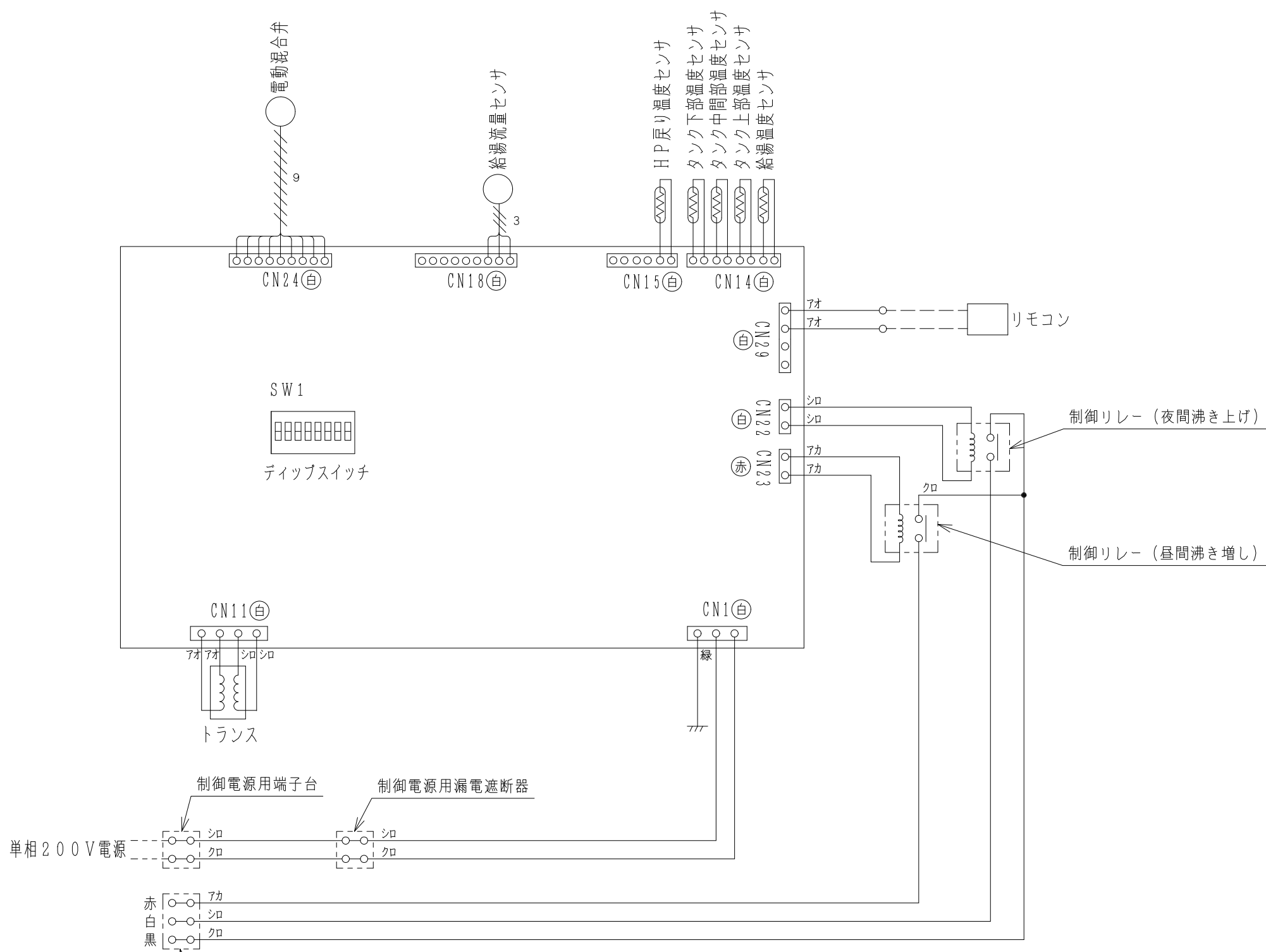


1 2 3 4 5 6 7 8

3YDAA6669

A B C D E F

貯湯ユニット



(現地工事) アース端子

SIGNATURE		DATE	PROJECTION	SCALE	TITLE
DWN.	S. Katsqiri	2004-10-05		NTS	RHK-18TGP:RHK-PU56TG 回路・配線図
CHKD.	K. Fuji	2004-10-05	Hitachi Global Life Solutions Inc.		TOCHIGI DWG. No. 3YDAA6669
APPD.	K. Fuji	2004-10-05	Tokyo Japan		



REGD.
REGD
2004
1006

1 2 3 4 5 6 7 8 0 100 002