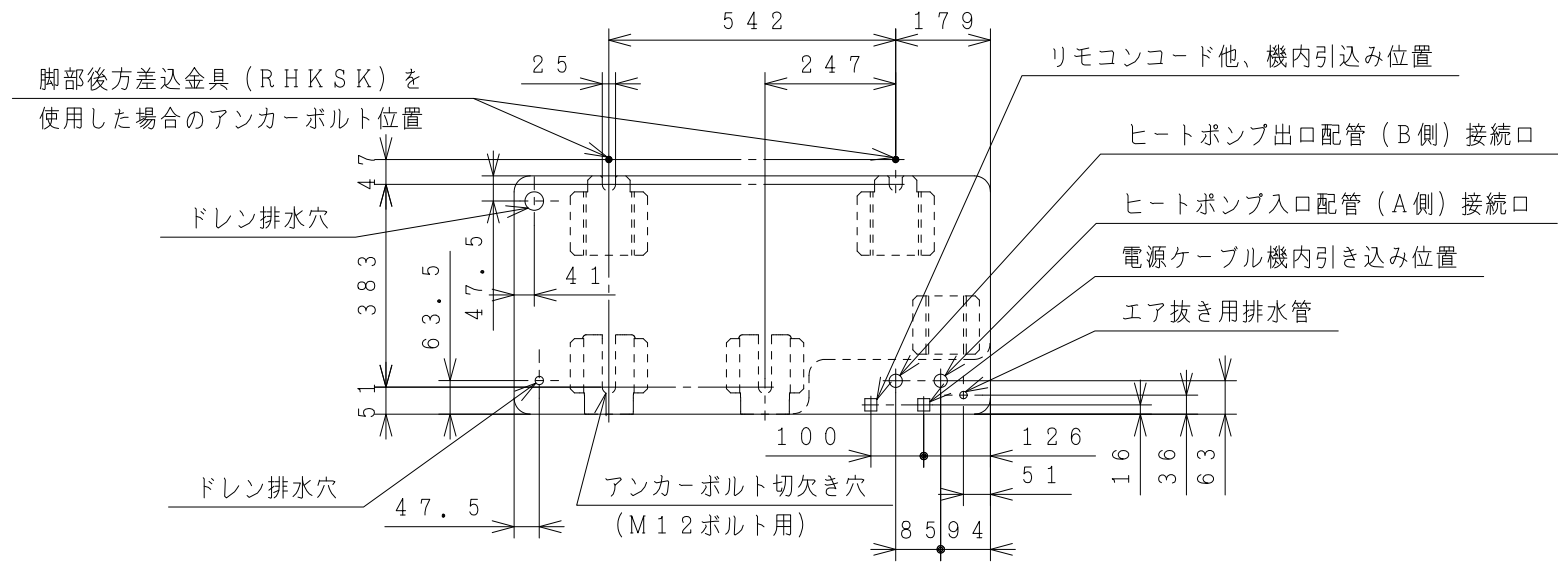


仕様表		形式	RHK-15YJK
項目	形式	RHK-15YJK	
適用電力制度	種類 (設置場所)	業務用電力契約, 低圧電力契約 屋外式	
電源	(50/60Hz)	三相200V	
冷凍装置	圧縮機出力 (W)	3200×2台	
	熱交換器フィン形状	コルゲート	
	冷媒制御装置	電動膨張弁	
	冷媒種類	R744 (CO ₂)	
安全装置	冷媒封入量 (g)	1,250×2系統	
	過負荷保護装置	自動復帰形	
送風装置	設計圧力 (MPa)	高圧側: 13.2 低圧側: 8.0	
	ファンモータ出力 (W)	40×2台	
電気特性	ファン種類	プロペラファン	
	最大電流 (A)	25	
加熱能力 (kW)	消費電力 (kW)	65℃ 夏期	3.26
		65℃ 中間期	3.49
		65℃ 冬期	3.95
	90℃ 沸き上げ	夏期	4.74
		中間期	3.82
		冬期	4.06
力率 (%)	夏期	4.20	
	中間期	5.00	
	冬期	9.5	
外形寸法 (mm)	高さ	65℃ 夏期	15.0
		65℃ 中間期	15.0
		65℃ 冬期	15.0
	90℃ 沸き上げ	夏期	14.0
		中間期	13.0
		冬期	13.0
質量 (kg)	夏期	13.0	
	冬期	13.0	
騒音 (dB)	中間期 / 冬期	51 / 54	
配管口径	ヒートポンプ配管	R3/4 (20A)	
据付方法	付属品	アンカーボルト固定 据付部品一式、減圧弁	

●本仕様は予告なく変更することがあります。

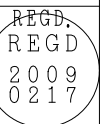
アンカーボルト位置、配管取出口 (上から見た図)

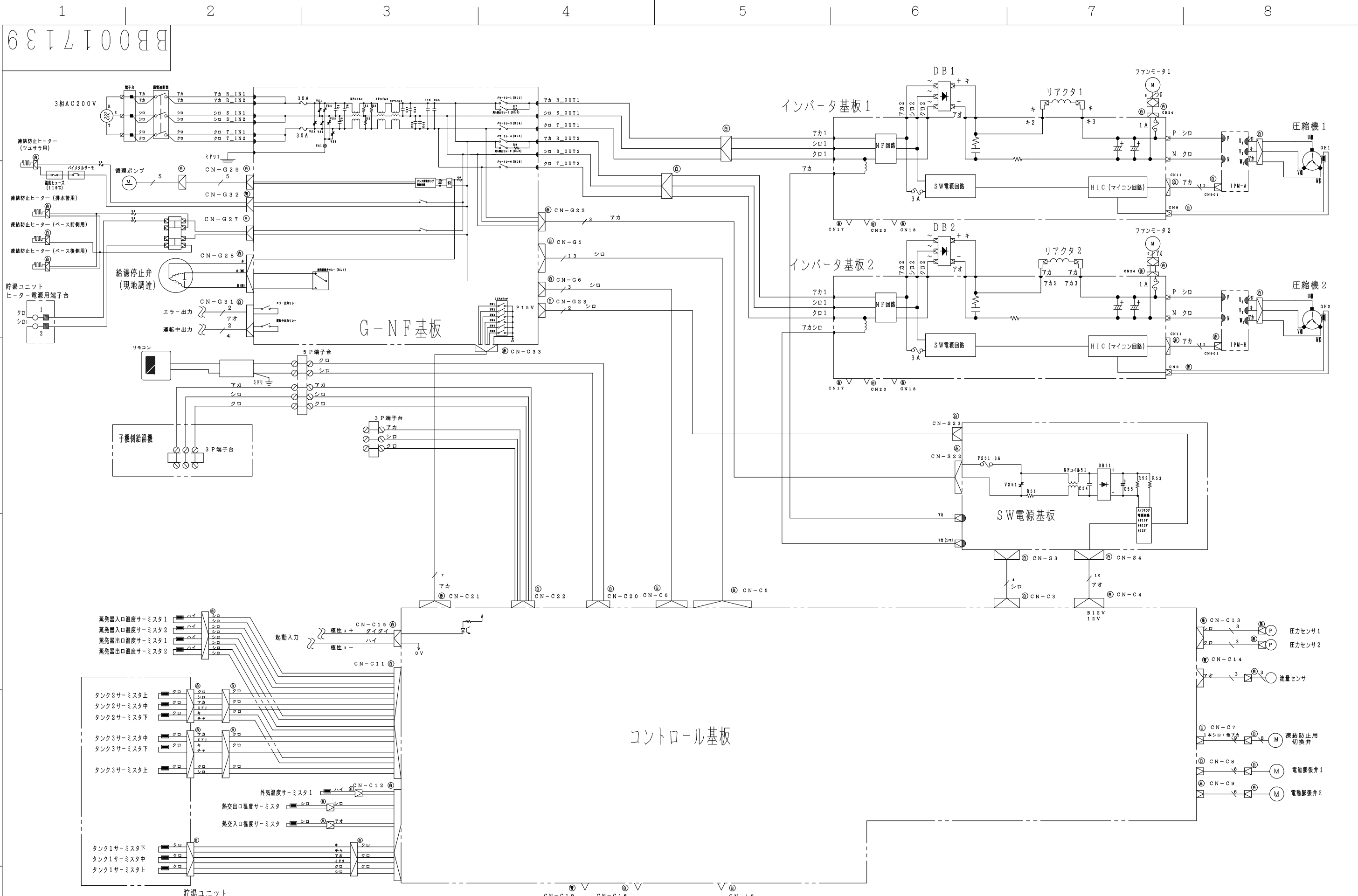


別売部品一覧表

部品名	形式	備考
リモコン	RHKR-VG1	
リモコンコード	RHKRC-15M4	15m
	RHKRC-30M5	30m
	RHKRC-60M5	60m
ヒートポンプユニット間 間接続コード	RHKHP-10M5	10m
	RHKHP-20M5	20m
上部固定金具セット	RHKZK-1	
脚部後方差込金具	RHKSK	背面脚をアンカーボルトで直接固定できない時に使用
風向ガイド	SP-HK-3	
	RHKBFF-F1	吹出口用
	RHKBFF-L1	横吸込口用
防雪フード	RHKBFF-B1	背面吸込口用
	RHK-TW1	

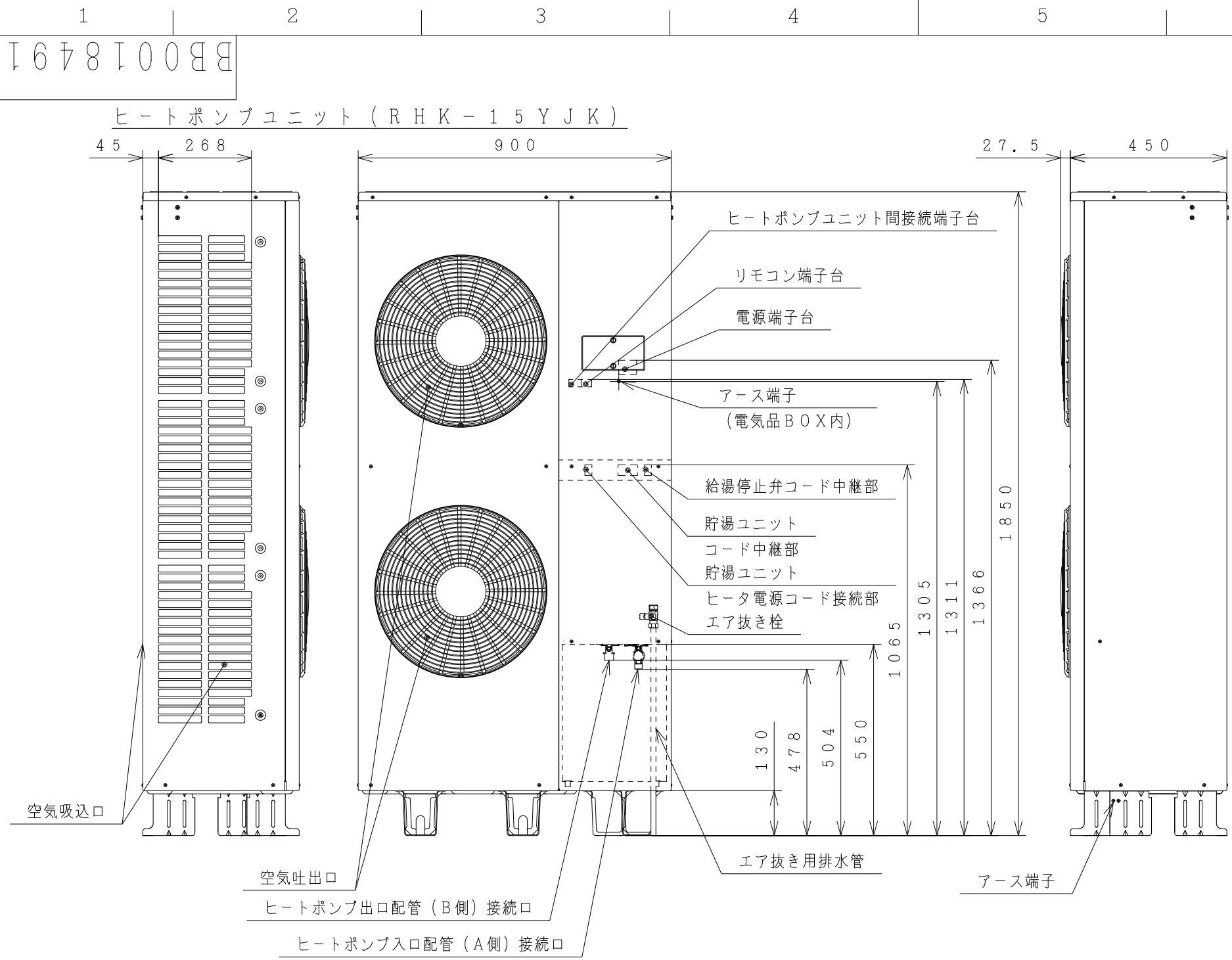
SIGNATURE	DATE	PROJECTION	SCALE	TITLE	
DWN. M. Osodo	2009-02-17		NTS	RHK-15YJK外形寸法図	
CHKD. S. Katagiri	2009-02-17	Hitachi Global Life Solutions Inc.		TOCHIGI DWG. No.	
APPD. S. Katagiri	2009-02-17	Tokyo Japan		3YAA BB0017137	





SIGNATURE		DATE	PROJECTION	SCALE	TITLE	
DWN.	M. Osodo	2009-02-17	Hitachi Global Life Solutions Inc. Tokyo Japan	NTS	RHK-15YJK回路・配線図	
CHKD.	S. Katagiri	2009-02-17			TOCHIGI DWG. No.	REGD. REGD 2009 0217
APPD.	S. Katagiri	2009-02-17			3YDA BB0017139	

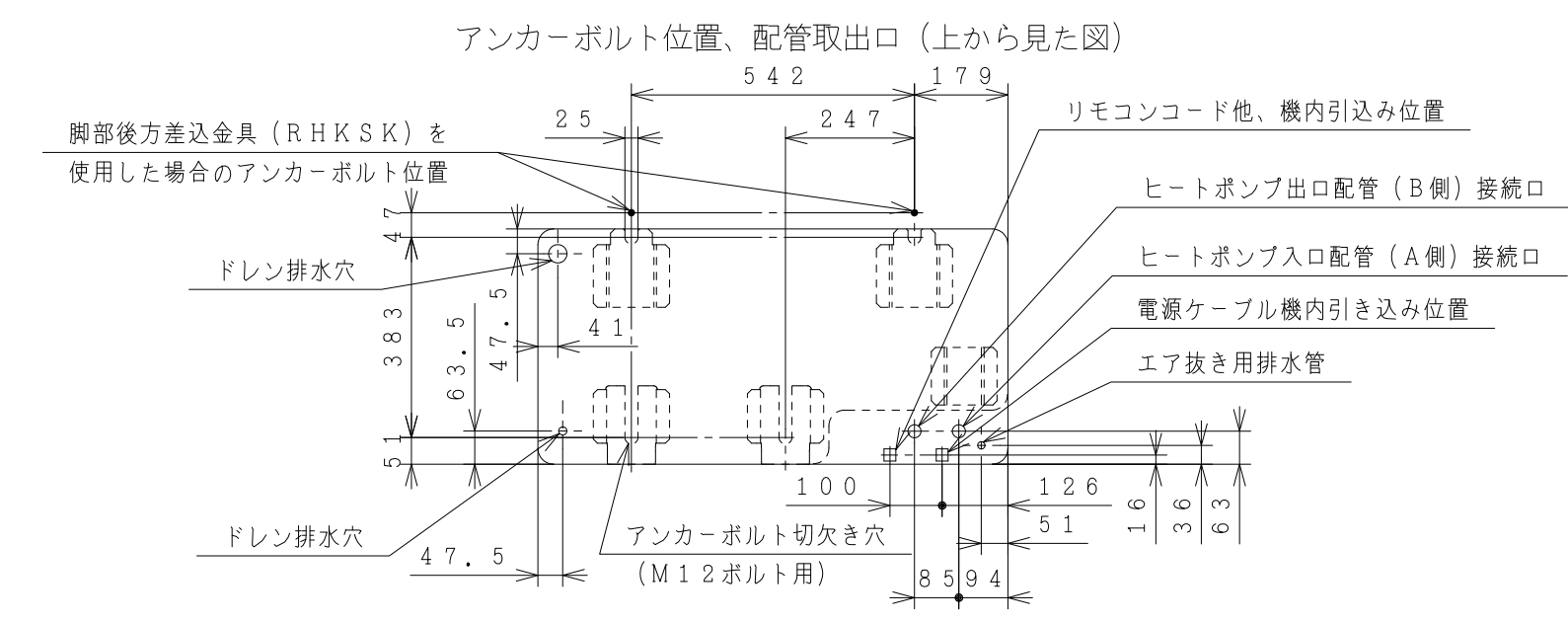




仕様表		形式	RHK-15YJK	
項目	形式	RHK-15YJK		
適用電力制度	種類 (設置場所)	業務用電力契約, 低圧電力契約 屋外式		
電源	(50/60Hz)	三相200V		
冷凍装置	圧縮機出力(W)	3200×2台		
	熱交換器フィン形状	コルゲート		
	冷媒制御装置	電動膨張弁		
	冷媒種類	R744 (CO ₂)		
安全装置	冷媒封入量(g)	1,250×2系統		
	過負荷保護装置	自動復帰形		
送風装置	設計圧力 (MPa)	高圧側: 13.2 低圧側: 8.0		
	ファンモーター出力(W)	40×2台		
電気特性	ファン種類	プロペラファン		
	ファン風量 (m ³ /h)	3,480		
加熱能力 (kW)	最大電流 (A)	25		
	消費電力 (kW)	沸き上げ	夏期	3.26
			中間期	3.49
			冬期	3.95
	沸き上げ	夏期	3.82	
		中間期	4.06	
冬期		4.20		
力率 (%)	着霜期	5.00		
外形寸法 (mm)	65℃沸き上げ	夏期	15.0	
		中間期	15.0	
		冬期	15.0	
	90℃沸き上げ	夏期	13.0	
		中間期	13.0	
		冬期	13.0	
キャビネット色 (近似マンセルNO.)	着霜期	13.0		
質量 (kg)	高さ	1850		
	幅	900		
	奥行	450		
騒音 (dB)	製品	200		
	中間期/冬期	51/54		
配管口径	熱交換器	R3/4 (20A)		
据付方法	アンカーボルト固定	据付部品一式、減圧弁		
耐塩仕様	据付部品	熱交換器: アクリル・ナイロン樹脂塗料塗布 基板: アクリル樹脂塗料塗布		

●本仕様は予告なく変更することがあります。

部品名	形式	備考
リモコン	RHKR-VG1	
リモコンコード	RHKRC-15M4	15m
	RHKRC-30M5	30m
	RHKRC-60M5	60m
ヒートポンプユニット間 間接続コード	RHKHP-10M5	10m
	RHKHP-20M5	20m
上部固定金具セット	RHKZK-1	
脚部後方差込金具	RHKSK	背面をアンカーボルトで直接固定できない時に使用
防雪フード	SP-HK-3	
	RHKBFF-F1	吹出口用
	RHKBFF-L1	横吸込口用
	RHKBFF-B1	背面吸込口用
ヒートポンプユニット高置台	RHK-TW1	



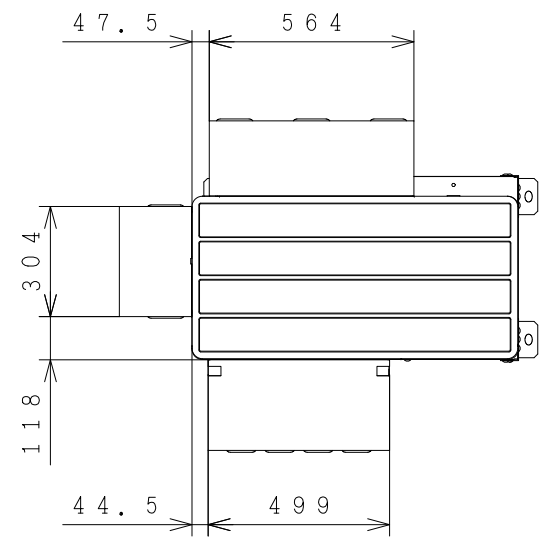
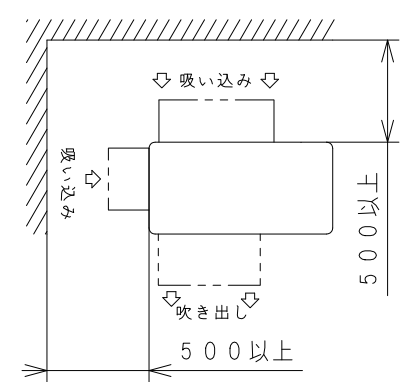
SIGNATURE	DATE	PROJECTION	SCALE	TITLE
DWN. M. Osodo	2009-06-04		NTS	RHK-15YJK (耐塩仕様) 外形寸法図
CHKD. S. Katagiri	2009-06-04	Hitachi Global Life Solutions Inc. Tokyo Japan		TOCHIGI DWG. No. 3YAA BB0018491
APPD. S. Katagiri	2009-06-04			REGD. REGD 2009 0604

1 2 3 4 5 6 7 8

BB0022159

A

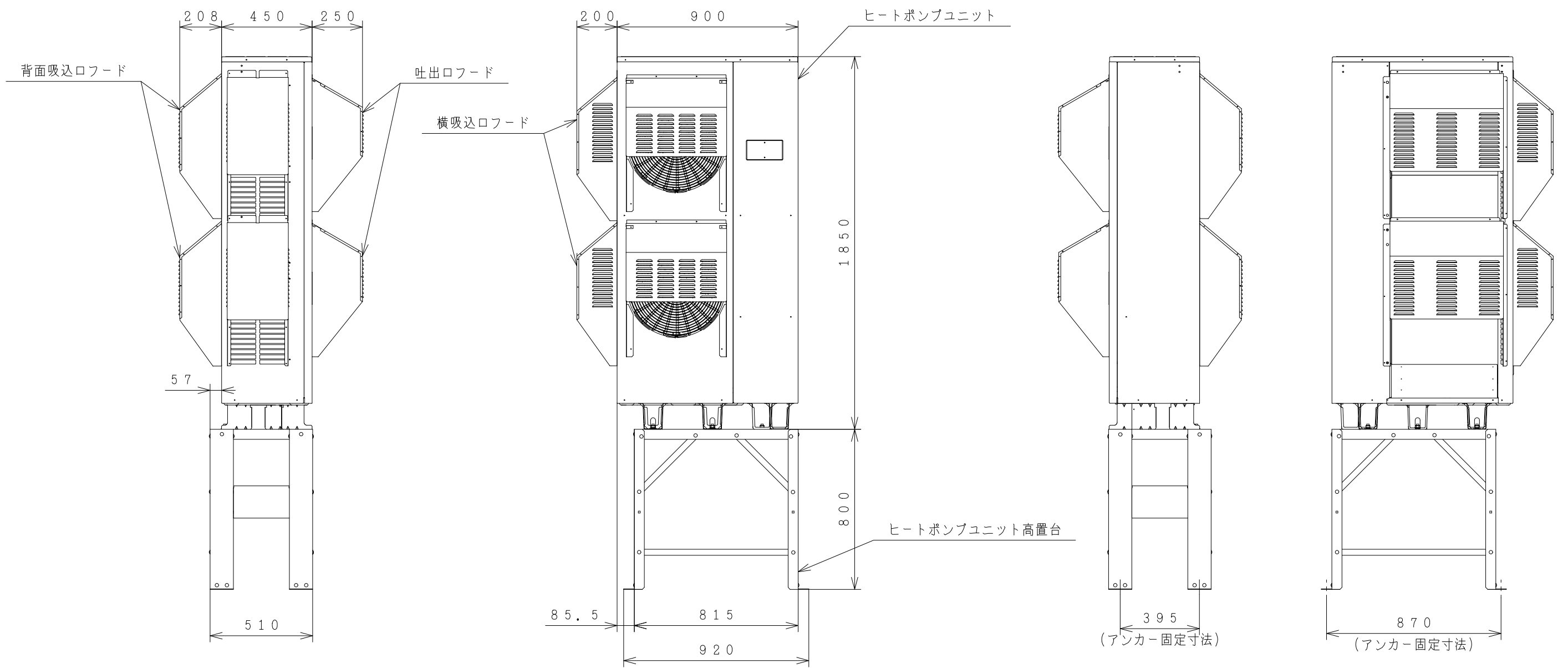
防雪フード（別売部品）設置時の据付制約（上面開放）



別売部品一覧表

部品名	形式	備考
防雪フード	RHKBF-F1	吹出口用
	RHKBF-L1	横吸込口用
	RHKBF-B1	背面吸込口用
ヒートポンプユニット高置台	RHK-TW1	

B



C

D

E

F

SIGNATURE	DATE	PROJECTION	SCALE	TITLE
DWN. M. Osodo	2010-03-23		NTS	RHK-15YJK 別売部品取付図
CHKD. S. Katagiri	2010-03-23			
APPD. S. Katagiri	2010-03-23			
Hitachi Global Life Solutions Inc. Tokyo Japan			TOCHIGI DWG. No.	
			3YAA BB0022159	



1 2 3 4 5 6 7 8 001