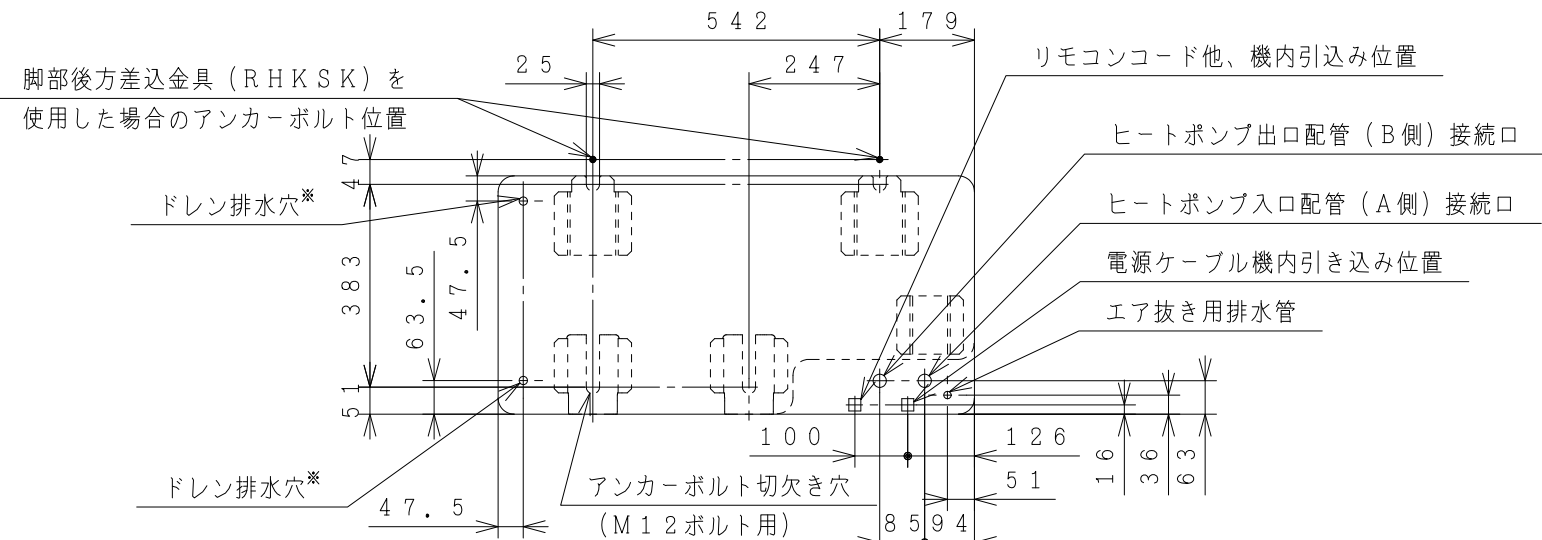


仕様表		形式	RHK-15XJ
項目	形式	RHK-15XJ	
適用電力制度	種類 (設置場所)	業務用電力契約, 低圧電力契約 屋外式	
電	源 (50/60Hz)	三相200V	
冷凍装置	圧縮機出力 (W)	3200×2台	
	熱交換器フィン形状	コルゲート	
	冷媒制御装置	電動膨張弁	
	冷媒種類	R744 (CO ₂)	
安全装置	冷媒封入量 (g)	1,250×2系統	
	過負荷保護装置	自動復帰形	
送風装置	設計圧力 (MPa)	高圧側: 13.2 低圧側: 8.0	
	ファンモーター出力 (W)	40×2台	
電気特性	ファン種類	プロペラファン	
	最大電流 (A)	24	
力率 (%)	消費電力 (kW)	65℃ 夏期	3.26
		65℃ 中間期	3.49
	65℃ 冬期	3.95	
	65℃ 着霜期	4.74	
	90℃ 夏期	3.82	
	90℃ 中間期	4.06	
加熱能力 (kW)	90℃ 冬期	4.20	
	90℃ 着霜期	5.00	
外形寸法 (mm)	高さ	1850	
質量 (kg)	幅	900	
	奥行	450	
騒音 (dB)	製品	200	
配管口径	中間期/冬期	51/54	
	ヒートポンプ配管	R3/4 (20A)	
据付方式	据付部品	アンカーボルト固定	
付属品	据付部品	一式、減圧弁	

●本仕様は予告なく変更することがあります。

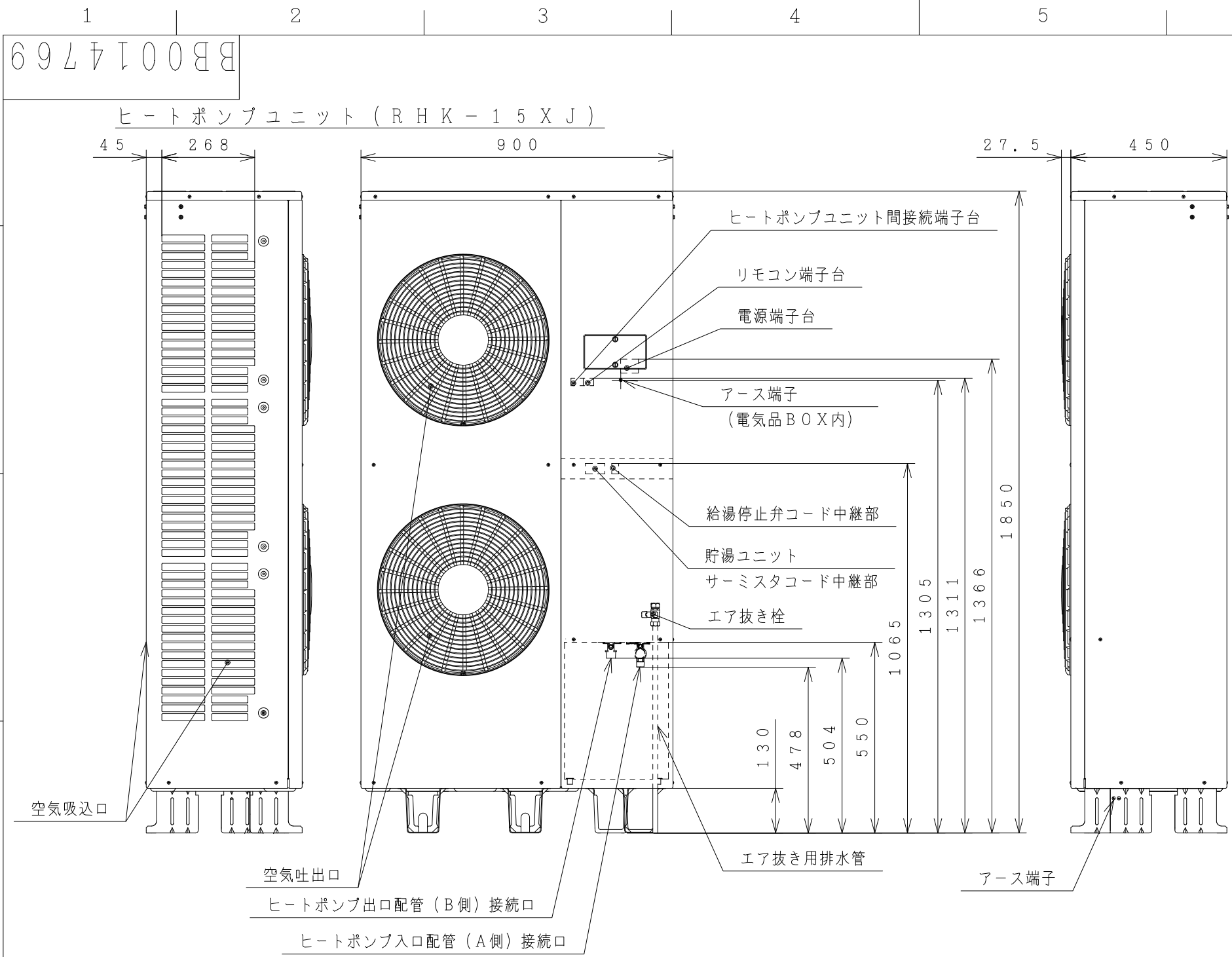
アンカーボルト位置、配管取出口 (上から見た図)



別売部品一覧表

部品名	形式	備考
リモコン	RHKR-VG1	
リモコンコード	RHKRC-15M4	15m
	RHKRC-30M5	30m
	RHKRC-60M5	60m
ヒートポンプユニット間接続コード	RHKHP-10M5	10m
	RHKHP-20M5	20m
上部固定金具セット	RHKZK-1	
脚部後方差込金具	RHKSK	背面をアンカーボルトで直接固定できない時に使用
風向ガイド	SP-HK-3	

SIGNATURE	DATE	PROJECTION	SCALE	TITLE	
DWN. M. Osodo	2008-06-07		NTS	RHK-15XJ外形寸法図	
CHKD. H. Murakami	2008-06-07	Hitachi Global Life Solutions Inc.		TOCHIGI DWG. No.	
APPD. S. Katagiri	2008-06-07	Tokyo Japan		3YAA BB0013782	

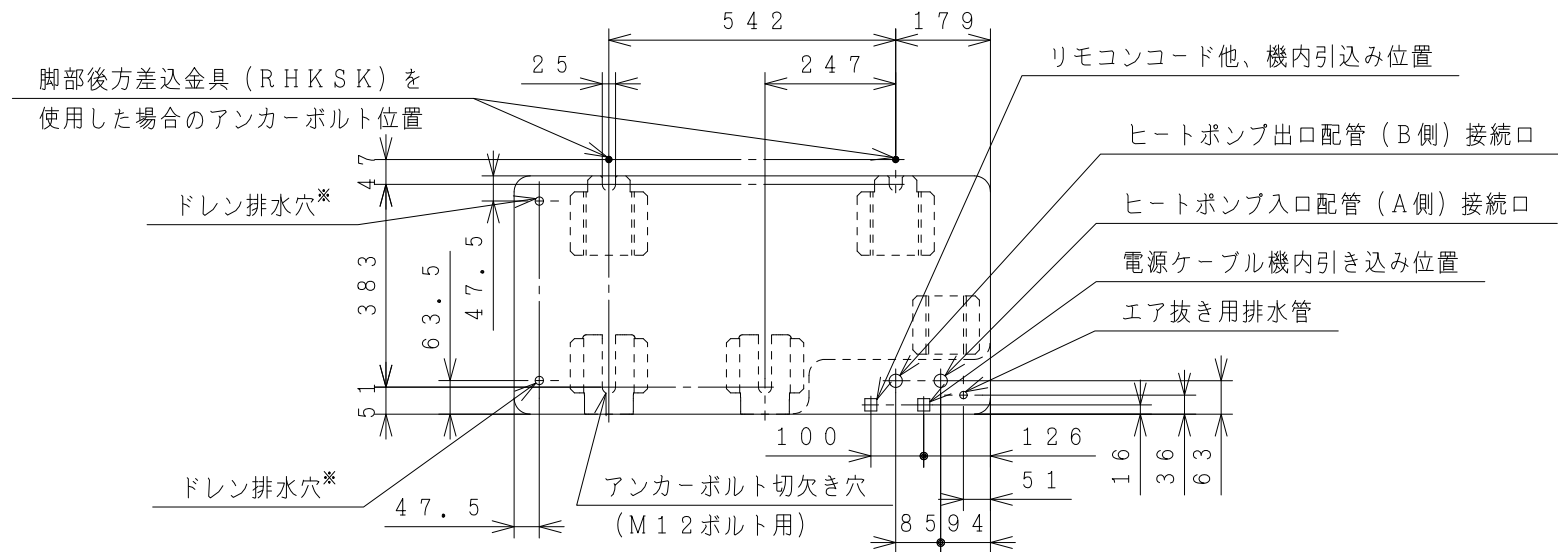


仕様表

項目	形式	RHK-15XJ		
適用電力制度		業務用電力契約, 低圧電力契約		
種類 (設置場所)		屋外式		
電源 (50/60Hz)		三相200V		
冷凍装置	圧縮機出力 (W)	3200×2台		
	熱交換器フィン形状	コルゲート		
	冷媒制御装置	電動膨張弁		
	冷媒種類	R744 (CO ₂)		
	冷媒封入量 (g)	1,250×2系統		
安全装置	過負荷保護装置	自動復帰形		
	設計圧力 (MPa)	高圧側: 13.2 低圧側: 8.0		
送風装置	ファンモーター出力 (W)	40×2台		
	ファン種類	プロペラファン		
電気特性	最大電流 (A)	24		
	消費電力 (kW)	65℃沸き上げ	夏期	3.26
			中間期	3.49
			冬期	3.95
		90℃沸き上げ	夏期	4.74
			中間期	4.82
			冬期	4.06
	力率 (%)	夏期	5.00	
		冬期	95	
	加熱能力 (kW)	65℃沸き上げ	夏期	15.0
中間期			15.0	
冬期			15.0	
90℃沸き上げ		夏期	14.0	
		中間期	13.0	
		冬期	13.0	
外形寸法 (mm)	高さ	1850		
	幅	900		
	奥行	450		
	質量 (kg)	200		
騒音 (dB)	中間期/冬期	51/54		
配管口径	ヒートポンプ配管	R3/4 (20A)		
据付方式		アンカーボルト固定		
付属品		据付部品一式、減圧弁		
耐塩仕様		熱交換器: アクリル・ナイロン樹脂塗料塗布 基板: アクリル樹脂塗料塗布		

●本仕様は予告なく変更することがあります。

アンカーボルト位置、配管取出口 (上から見た図)



※ドレン排水穴は、付属のドレンパイプ (φ16ホース用) とブッシュを取り付けてください。

別売部品一覧表

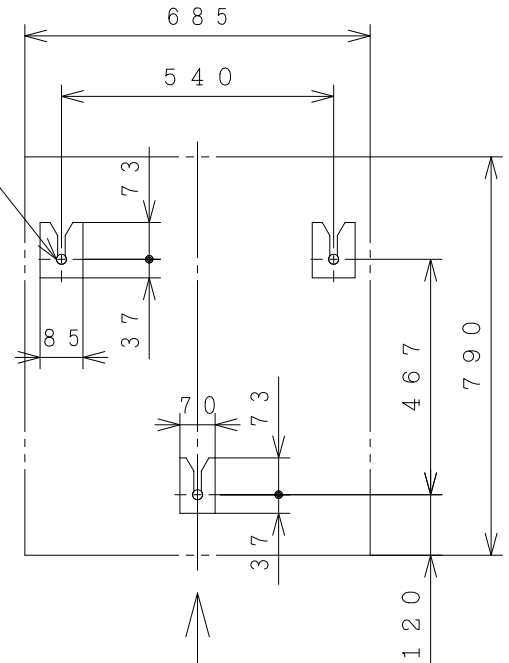
部品名	形式	備考
リモコン	RHKR-VG1	
リモコンコード	RHKRC-15M4	15m
	RHKRC-30M5	30m
	RHKRC-60M5	60m
ヒートポンプユニット間接続コード	RHKHP-10M5	10m
	RHKHP-20M5	20m
上部固定金具セット	RHKZK-1	
脚部後方差込金具	RHKSK	背面をアンカーボルトで直接固定できない時に使用
風向ガイド	SP-HK-3	

SIGNATURE	DATE	PROJECTION	SCALE	TITLE
DWN. M. Osodo	2008-08-20		NTS	RHK-15XJ (耐塩仕様) 外形寸法
CHKD. S. Katagiri	2008-08-20	Hitachi Global Life Solutions Inc. Tokyo Japan		TOCHIGI DWG. No. 3YAA BB0014769
APPD. S. Katagiri	2008-08-20			REGD. REGD 2008 0820

BB0013783

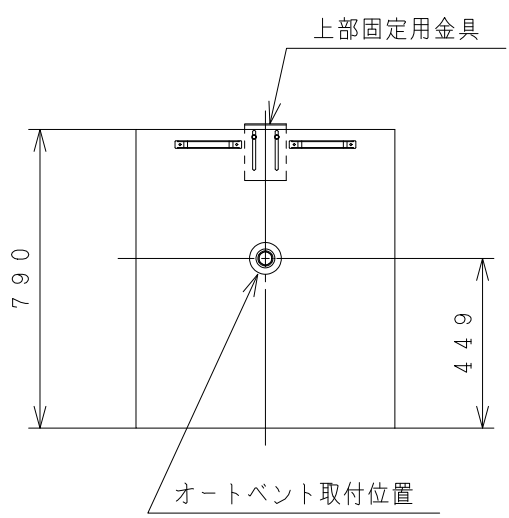
貯湯ユニット (RHK-T56X)

アンカーボルト位置
3-φ20



正面

アンカーボルト位置
(上から見た図)

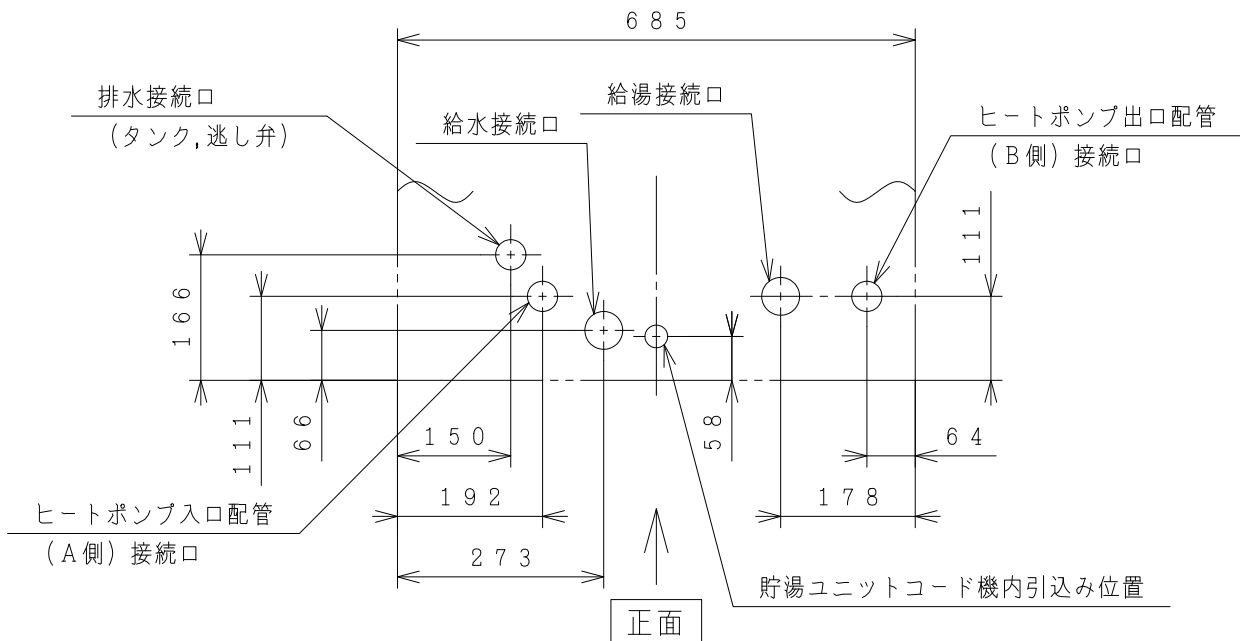
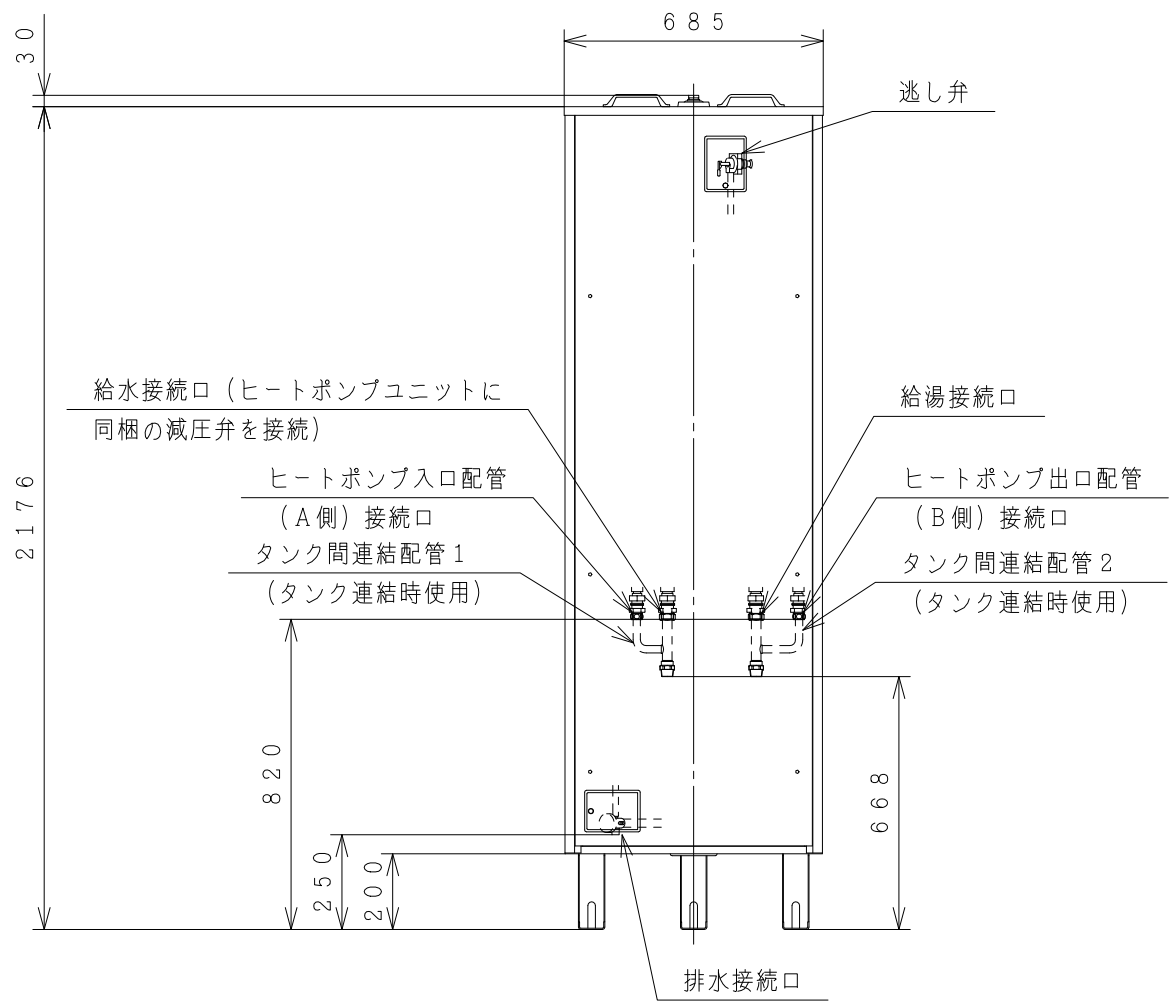


オートベント取付位置

仕様表

項目	形式	RHK-T56X	
種類 (設置場所)		屋外式	
水側最高使用圧力 (kPa)		190	
タンク容量 (L)		560	
貯湯温度 (°C)		約65~約90	
タンク保温性能 (10時間放置後の温度低下) (°C)		2.5	
配管内蔵部品		減圧弁、逃し弁	
キャビネット色 (近似マンセルNO.)		ナチュラルグレー (1.0Y8.5/0.5)	
外形寸法 (mm)	高さ	2176	
	幅	685	
	奥行	790	
質量 (kg)	製品	92 (満水時: 652)	
	製造品		
配管口径	給水配管	R1 (25A)	
	給湯配管	R1 (25A)	
	排水管	R1/2 (15A)	
	ヒートポンプ入口配管 (A側)	R3/4 (20A)	
	ヒートポンプ出口配管 (B側)	R3/4 (20A)	
据付	方式	アンカーボルト固定	
付	属	品	-

●本仕様は予告なく変更することがあります。



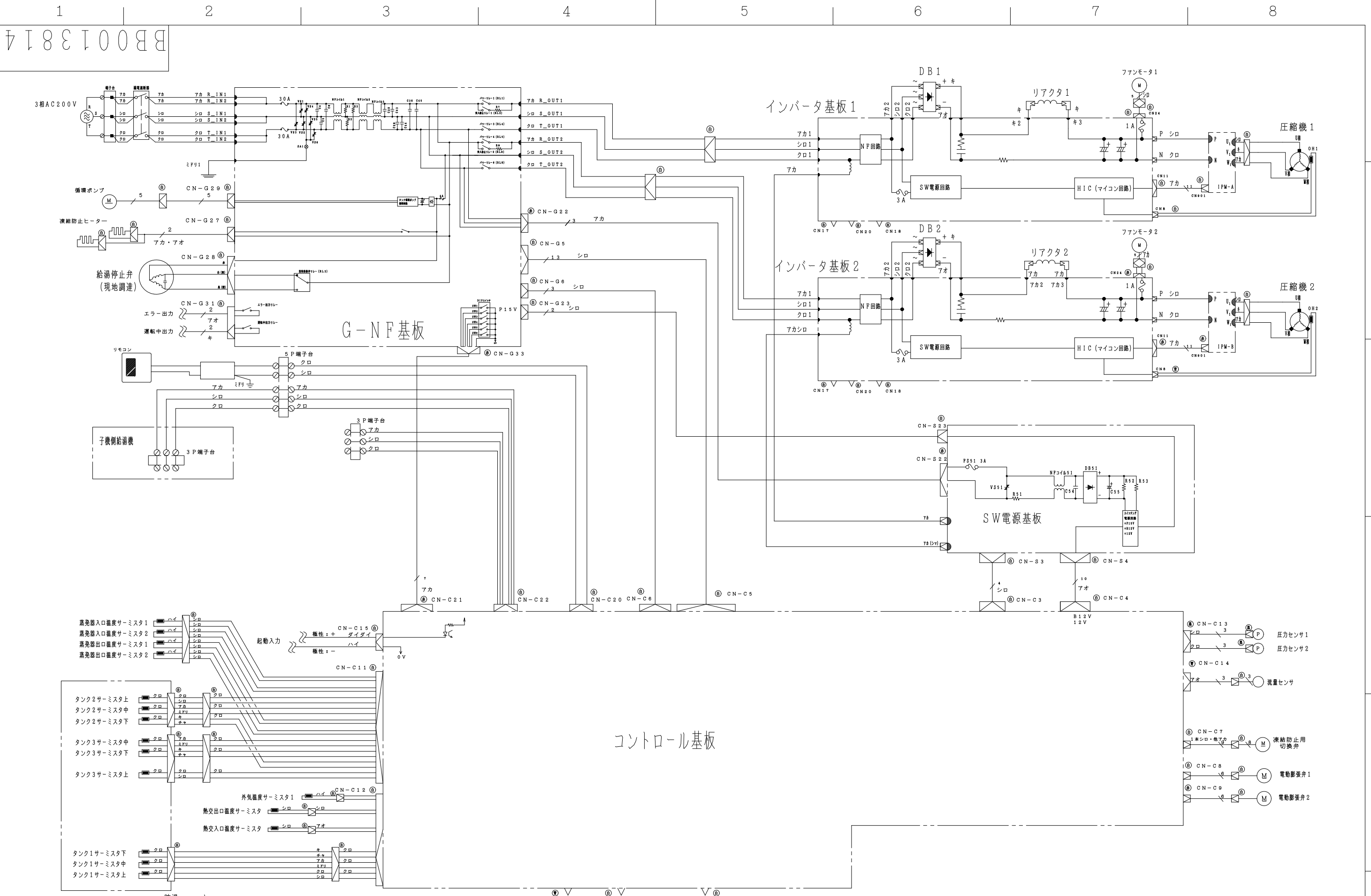
配管取出位置
(上から見た図)

別売部品一覧表

部品名	形式	備考
貯湯ユニットコード	RHKTC-10M5	10m
	RHKTC-20M5	20m
脚部後方差込み金具	RHK-PUKSK1	
オートベント	RHK-PUAV20Z	
タンク間連結配管セット	RHKTP-1	

SIGNATURE	DATE	PROJECTION	SCALE	TITLE	
DWN. M. Osodo	2008-06-07		NTS	RHK-T56X外形寸法図	
CHKD. H. Murakami	2008-06-07	Hitachi Global Life Solutions Inc.		TOCHIGI DWG. No.	
APPD. S. Katagiri	2008-06-07	Tokyo Japan		3YAA BB0013783	

REGD.
REGD
2008
0607



SIGNATURE	DATE	PROJECTION	SCALE	TITLE
DWN. M. Osodo	2008-06-12		NTS	RHK-15XJ:RHK-T56X回路・配線図
CHKD. S. Katagiri	2008-06-12			TOCHIGI DWG. No.
APPD. S. Katagiri	2008-06-12			3YDA BB0013814
		Hitachi Global Life Solutions Inc. Tokyo Japan		REGD. REGD 2008 0612