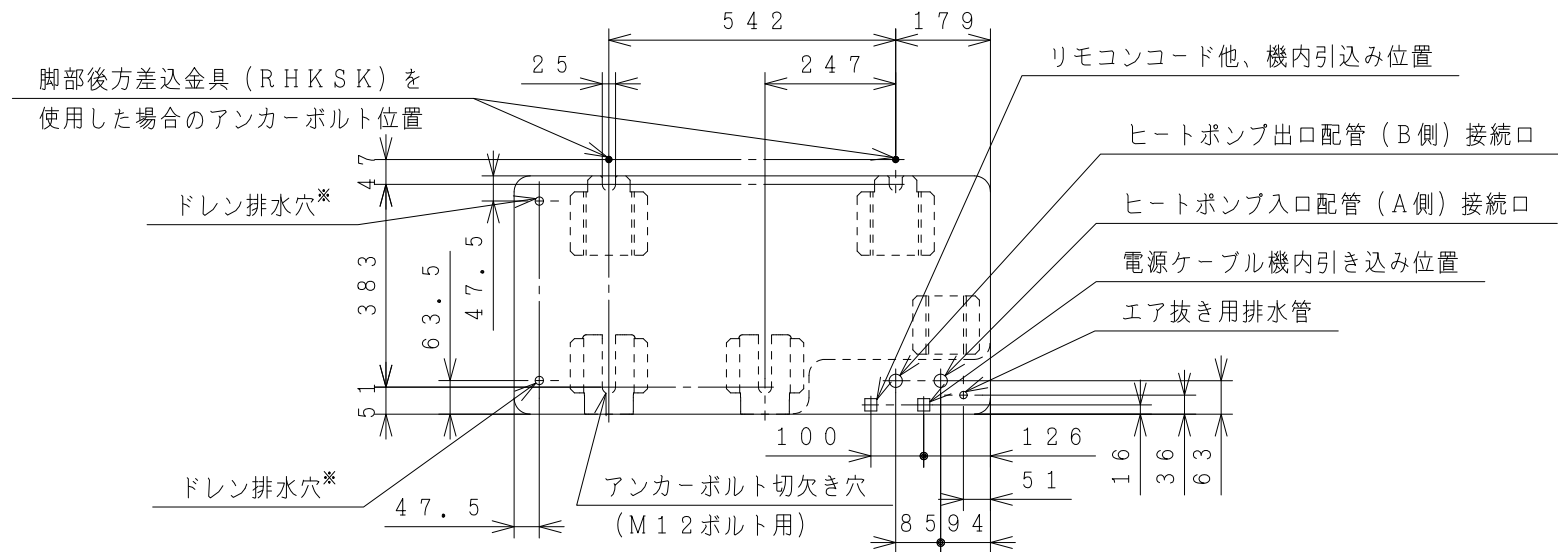


仕様表		形式	RHK-15X
項目	形式	RHK-15X	
適用電力制度	種類 (設置場所)	業務用電力契約, 低圧電力契約 屋外式	
電	源 (50/60Hz)	三相200V	
冷凍装置	圧縮機出力 (W)	3200×2台	
	熱交換器フィン形状	コルゲート	
	冷媒制御装置	電動膨張弁	
	冷媒種類	R744 (CO ₂)	
安全装置	封入量 (g)	1,250×2系統	
	過負荷保護装置	自動復帰形	
送風装置	設計圧力 (MPa)	高圧側: 13.2 低圧側: 8.0	
	ファンモータ出力 (W)	40×2台	
電気特性	ファン種類	プロペラファン	
	最大電流 (A)	24	
力率 (%)	消費電力 (kW)	65℃ 夏期	3.33
		65℃ 中間期	3.59
	65℃ 冬期	4.07	
	65℃ 着霜期	4.75	
	90℃ 夏期	4.00	
	90℃ 中間期	4.28	
加熱能力 (kW)	90℃ 冬期	4.33	
	90℃ 着霜期	5.05	
力率 (%)		95	
外形寸法 (mm)	高さ	65℃ 夏期	15.0
		65℃ 中間期	15.0
	65℃ 冬期	15.0	
	65℃ 着霜期	14.0	
	90℃ 夏期	13.0	
	90℃ 中間期	13.0	
質量 (kg)	90℃ 冬期	13.0	
	90℃ 着霜期	13.0	
キャビネット色 (近似マンセルNO.)		Tベージュ (5Y7/2)	
騒音 (dB)	中間期 / 冬期	51/54	
	配管口径	R3/4 (20A)	
据付方式		アンカーボルト固定	
付属品		据付部品一式, 減圧弁	

●本仕様は予告なく変更することがあります。

アンカーボルト位置、配管取出口 (上から見た図)

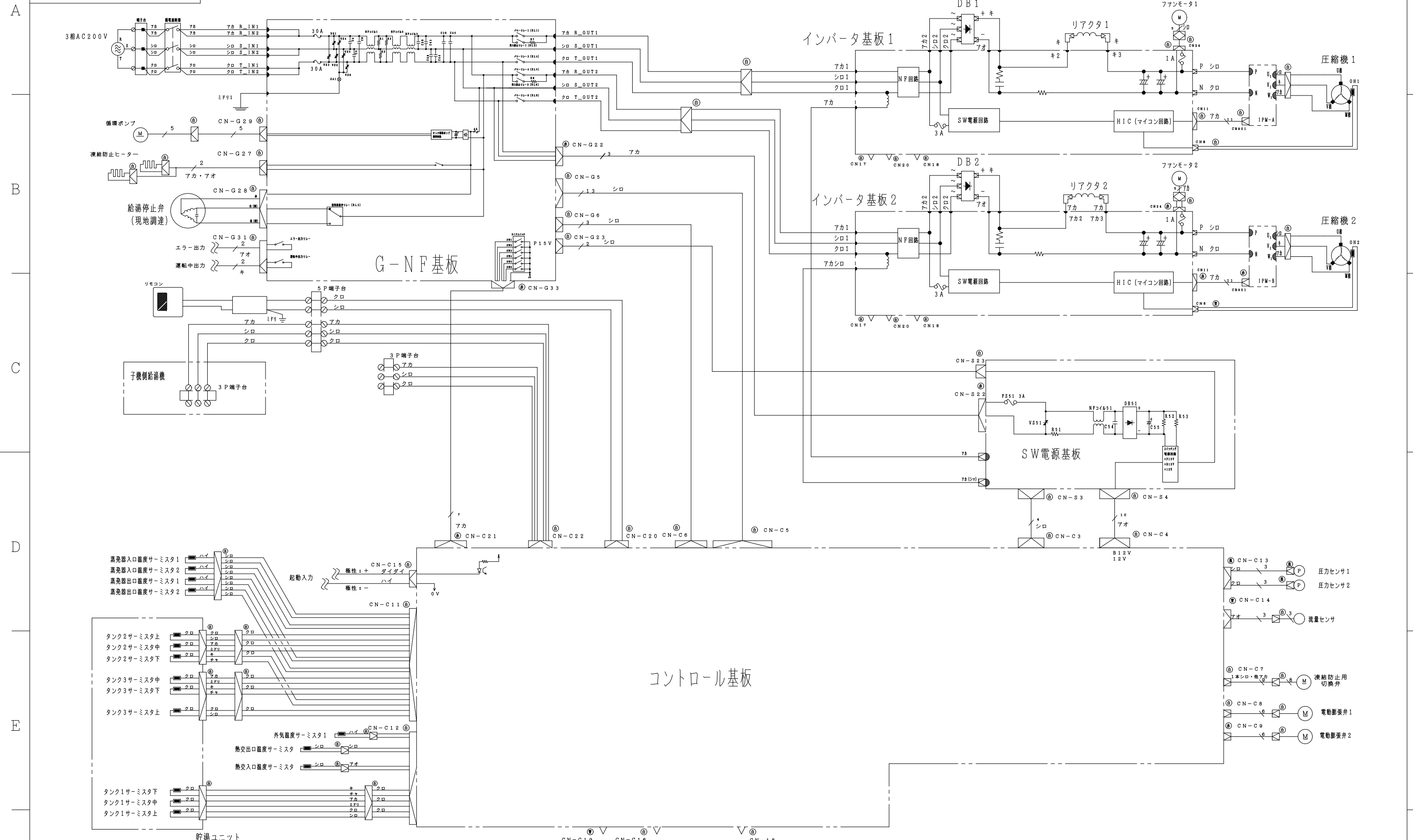


別売部品一覧表

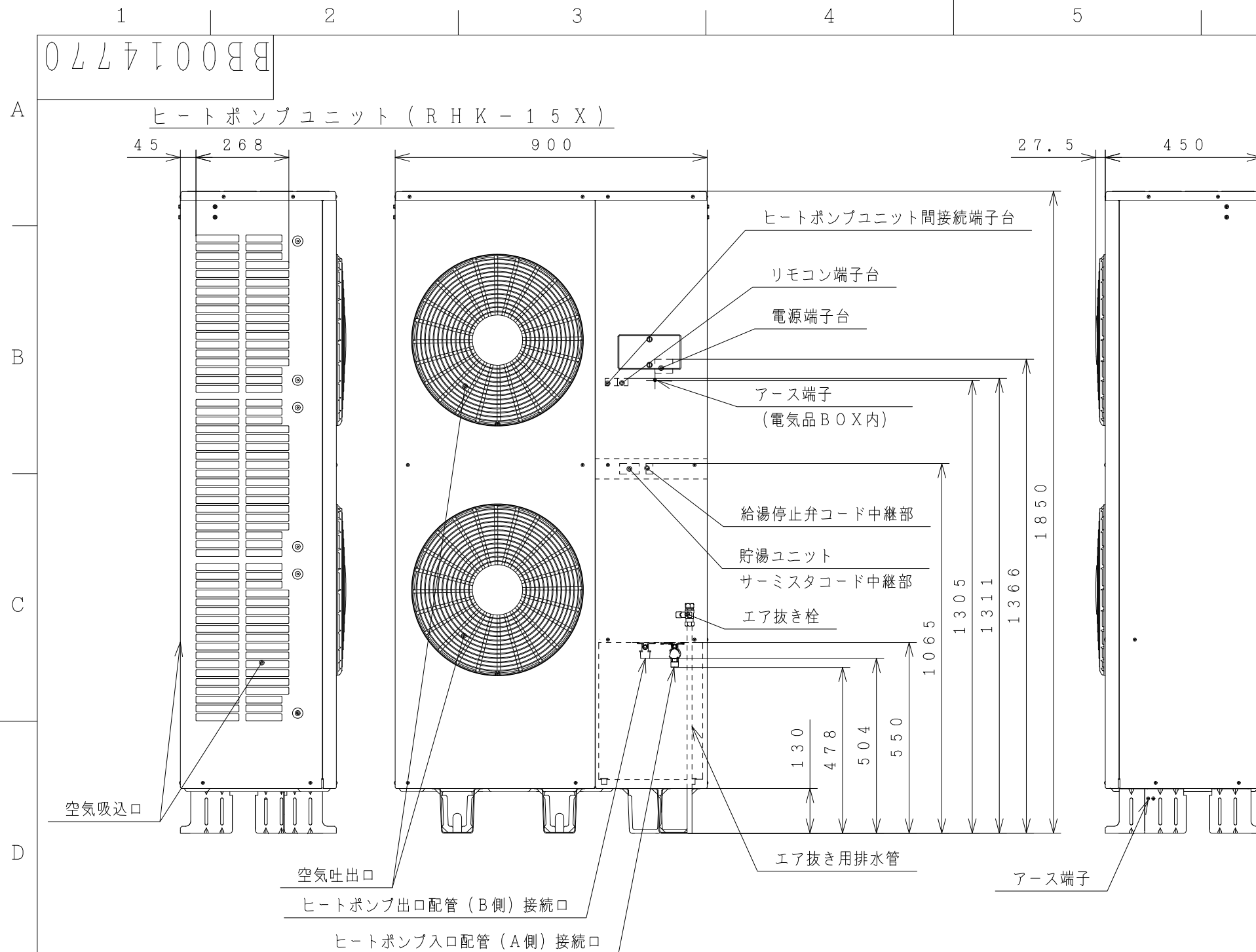
部品名	形式	備考
リモコン	RHKR-VG1	
リモコンコード	RHKRC-15M4	15m
	RHKRC-30M5	30m
	RHKRC-60M5	60m
ヒートポンプユニット間接続コード	RHKHP-10M5	10m
	RHKHP-20M5	20m
上部固定金具セット	RHKZK-1	
脚部後方差込金具	RHKSK	背面をアンカーボルトで直接固定できない時に使用
風向ガイド	SP-HK-3	

SIGNATURE	DATE	PROJECTION	SCALE	TITLE	REGD. REGD 2008 0617
DWN. M. Osodo	2008-06-17	第一角法	NTS	RHK-15X外形寸法図	
CHKD. S. Katagiri	2008-06-17	Hitachi Global Life Solutions Inc. Tokyo Japan		TOCHIGI DWG. No.	3YAA BB0013892
APPD. S. Katagiri	2008-06-17				

BB0014431



SIGNATURE	DATE	PROJECTION	SCALE	TITLE
DWN. M. Osodo	2008-07-24	Hitachi Global Life Solutions Inc. Tokyo Japan	NTS	RHK-15X:RHK-T56X回路・配線図
CHKD. S. Katagiri	2008-07-24			TOCHIGI DWG. No.
APPD. S. Katagiri	2008-07-24			3YDA BB0014431

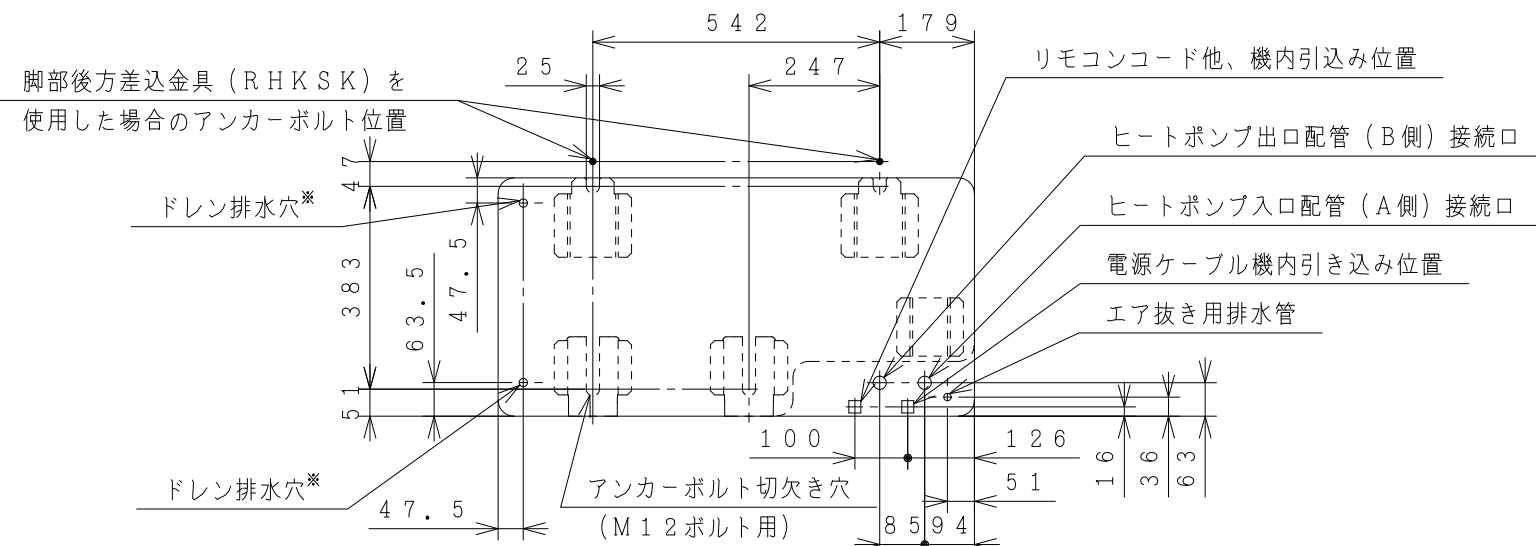


仕様表

項目	形式	RHK-15X		
適用電力制度		業務用電力契約, 低圧電力契約		
種類 (設置場所)		屋外式		
電源 (50/60Hz)		三相200V		
冷凍装置	圧縮機出力 (W)	3200×2台		
	熱交換器フィン形状	コルゲート		
	冷媒制御装置	電動膨張弁		
	冷媒種類	R744 (CO ₂)		
	冷媒封入量 (g)	1,250×2系統		
安全装置	過負荷保護装置	自動復帰形		
	設計圧力 (MPa)	高圧側: 13.2 低圧側: 8.0		
送風装置	ファンモーター出力 (W)	40×2台		
	ファン種類	プロペラファン		
電気特性	最大電流 (A)	24		
	消費電力 (kW)	65℃沸き上げ	夏期	3.33
			中間期	3.59
			冬期	4.07
		90℃沸き上げ	夏期	4.75
			中間期	4.00
			冬期	4.28
	力率 (%)	着霜期	夏期	4.33
			冬期	5.05
	加熱能力 (kW)	65℃沸き上げ	夏期	9.5
中間期			15.0	
冬期			15.0	
90℃沸き上げ		夏期	15.0	
		中間期	14.0	
		冬期	13.0	
キャビネット色 (近似マンセルNo.)	Tベージュ (5Y7/2)	夏期	13.0	
		中間期	13.0	
		冬期	13.0	
外形寸法 (mm)	高さ	1850		
	幅	900		
	奥行	450		
質量 (kg)	製品	200		
騒音 (dB)	中間期/冬期	51/54		
配管口径	ヒートポンプ配管	R3/4 (20A)		
据付方式		アンカーボルト固定		
付属品		据付部品一式、減圧弁		
耐塩仕様		熱交換器: アクリル・ナイロン樹脂塗料塗布 基板: アクリル樹脂塗料塗布		

●本仕様は予告なく変更することがあります。

アンカーボルト位置、配管取出口 (上から見た図)

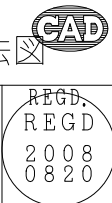


※ドレン排水穴は、付属のドレンパイプ (φ16ホース用) とブッシュを取り付けてください。

別売部品一覧表

部品名	形式	備考
リモコン	RHKR-VG1	
リモコンコード	RHKRC-15M4	1.5m
	RHKRC-30M5	3.0m
	RHKRC-60M5	6.0m
ヒートポンプユニット間接続コード	RHKHP-10M5	1.0m
	RHKHP-20M5	2.0m
上部固定金具セット	RHKZK-1	
脚部後方差込金具	RHKSK	背面をアンカーボルトで直接固定できない時に使用
風向ガイド	SP-HK-3	

SIGNATURE	DATE	PROJECTION	SCALE	TITLE
DWN. M. Osodo	2008-08-20	Hitachi Global Life Solutions Inc. Tokyo Japan	NTS	RHK-15X (耐塩仕様) 外形寸法図
CHKD. S. Katagiri	2008-08-20			TOCHIGI DWG. No.
APPD. S. Katagiri	2008-08-20			3YAA BB0014770



REGD. REGD. 2008 0820

005