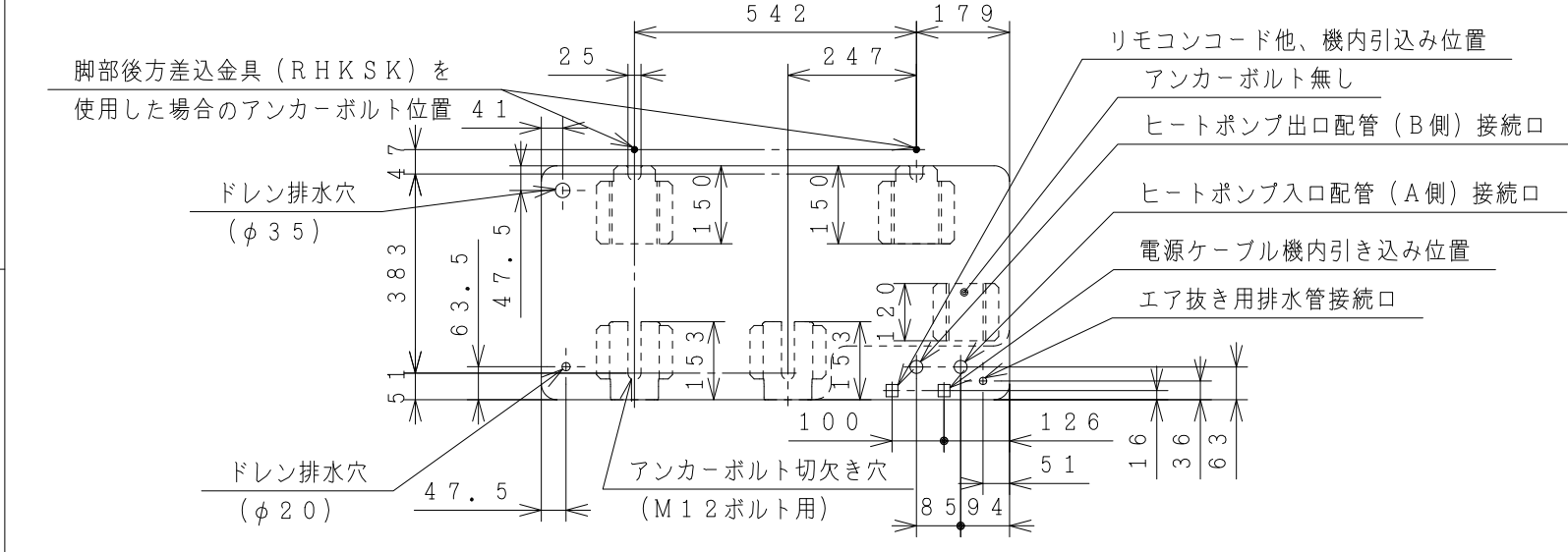


ヒートポンプ出口配管 (B側) 接続口 (R 3/4)  
 ヒートポンプ入口配管 (A側) 接続口 (R 3/4)  
 エア抜き用排水管接続口 (R 1/2)  
 (連続排水する場合があるので確実に排水管に接続してください。)

アンカーボルト位置、配管取出口 (上から見た図)

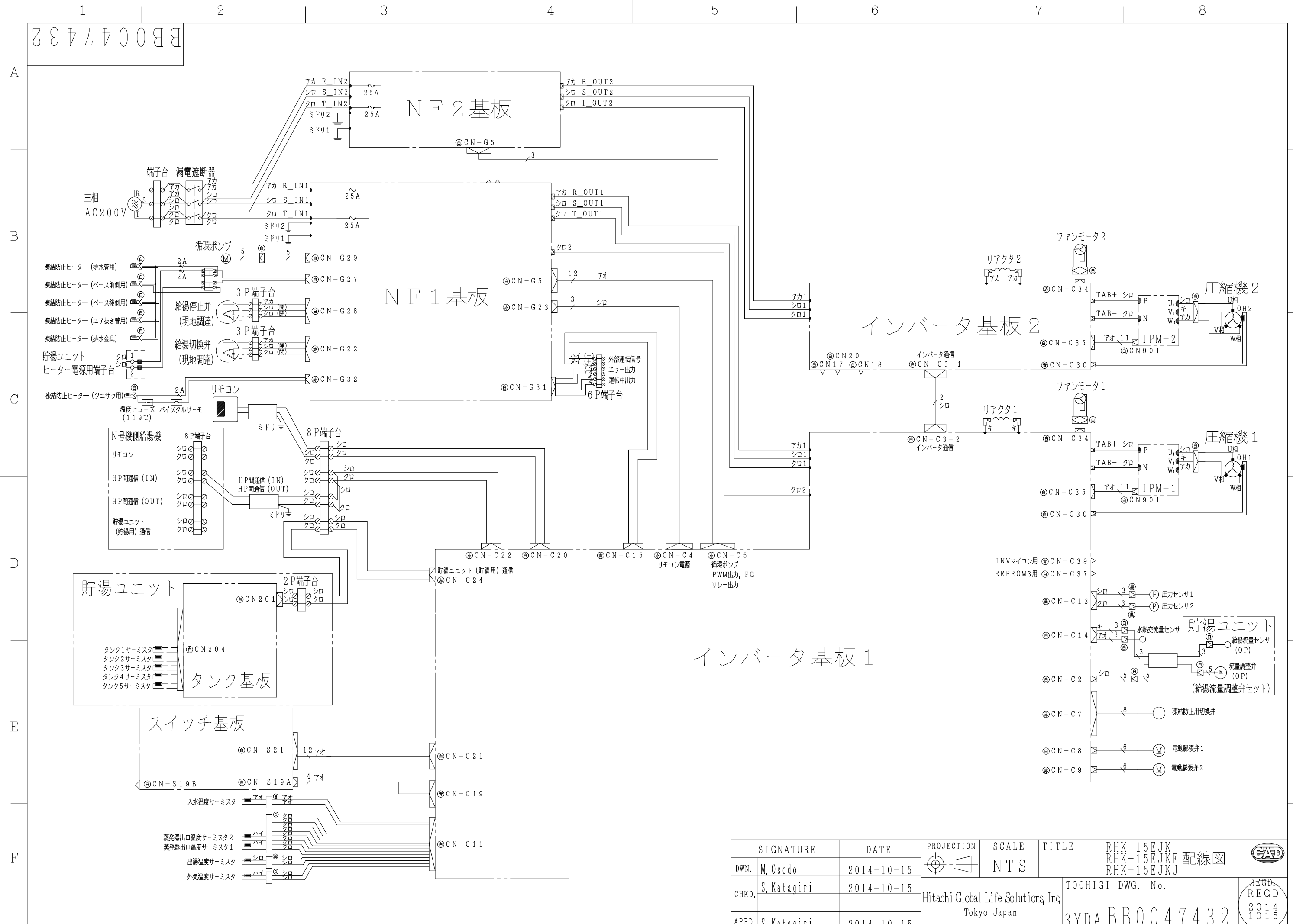


項目	形式	標準仕様	耐塩害仕様	耐重塩害仕様
		RHK-15EJK	RHK-15EJKE	RHK-15EJKJ
適用電力制度		業務用電力契約, 低圧電力契約		
設置場所		屋外		
電源	(50/60Hz)	三相200V		
冷凍装置	圧縮機出力(W)	1900×2台		
	熱交換器フィン形状	コルゲート		
	冷媒制御装置	電動膨張弁		
	冷媒種類	R744 (CO <sub>2</sub> )		
	冷媒封入量(g)	1,180×2系統		
過負荷保護装置	設計圧力 (MPa)	高圧側: 13.2 低圧側: 8.0		
	圧ガス保安法区分	適用外 (2.6冷凍トン)		
送風装置	ファンモータ出力(W)	47×2台		
	ファン種類	プロペラファン		
電気特性	消費電力 (kW)	65℃ 夏期	3.13	
		65℃ 中間期	3.40	
		65℃ 冬期	3.60	
		65℃ 着霜期	4.67	
		90℃ 夏期	4.16	
		90℃ 中間期	4.48	
		90℃ 冬期	4.68	
		90℃ 着霜期	5.38	
	力率 (%)		95	
	加熱能力 (kW)	65℃ 夏期	15.0	
65℃ 中間期		15.0		
65℃ 冬期		15.0		
65℃ 着霜期		14.0		
90℃ 夏期		15.0		
	90℃ 中間期	15.0		
	90℃ 冬期	15.0		
	90℃ 着霜期	14.0		
ヒートポンプユニット入水温度範囲 (°C)		5~65		
運転保証外気温度 (°C)		-25~43		
キャビネット色 (近似マンセルNO.)		Tベージュ (5Y7/2)		
外形寸法 (mm)	高さ	1850		
	幅	900		
	奥行	450		
質量 (kg)	製品	174		
騒音 (dB)	中間期 / 冬期	49 / 52		
配管口径	ヒートポンプ配管	R3/4 (20A)		
	エア抜き排水配管	R1/2 (15A)		
据付方式		アンカーボルト固定		
付属品		据付部品一式、減圧弁		

● JRA 4060: 2014 に準ずる。 ● 本仕様書は予告なく変更することがあります。

部品名	形式	備考
リモコン	RHKR-EG1	
	RHKRC-10M6	10m
	RHKRC-15M6	15m
	RHKRC-20M6	20m
	RHKRC-30M6	30m
リモコンHPコード	RHKRC-60M6	60m
	RHKRC-60M6	60m
上部固定金具セット	RHKZK-1	
脚部後方差込金具	RHKSK	防雪フード取付け時に使用
脚カバーセット	RHKAK-1	背面をアンカーボルトで直接固定できない時に使用
風向ガイド	RHKFG-2	
吹出口フード	RHKBFB-F1	寒冷地専用
横吸込口フード	RHKBFB-L1	ヒートポンプユニット1台あたり2個必要
背面吸込口フード	RHKBFB-B1	
ヒートポンプユニット高置台	RHKTW-1	寒冷地専用
ヒートポンプユニットワイヤセット	RHKZW-1	RHKTW-1使用時の転倒防止ワイヤ

SIGNATURE	DATE	PROJECTION	SCALE	TITLE	RHK-15EJK RHK-15EJKE 外形寸法図 RHK-15EJKJ
DWN. M. Osodo	2014-10-15		NTS		
CHKD. S. Katagiri	2014-10-15	Hitachi Global Life Solutions Inc. Tokyo Japan		TOCHIGI DWG. No.	
APPD. S. Katagiri	2014-10-15			3YAA BB0047392	REGD. REGD 2014 1015



SIGNATURE		DATE	PROJECTION	SCALE	TITLE	RHK-15EJJK RHK-15EJKE 配線図 RHK-15EJJKJ	TOCHIGI DWG. No. 3YDA BB0047432	REGD. REGD 2014 1015
DWN.	M. Osodo	2014-10-15	Hitachi Global Life Solutions Inc. Tokyo Japan	NTS				
CHKD.	S. Katagiri	2014-10-15						
APPD.	S. Katagiri	2014-10-15						

