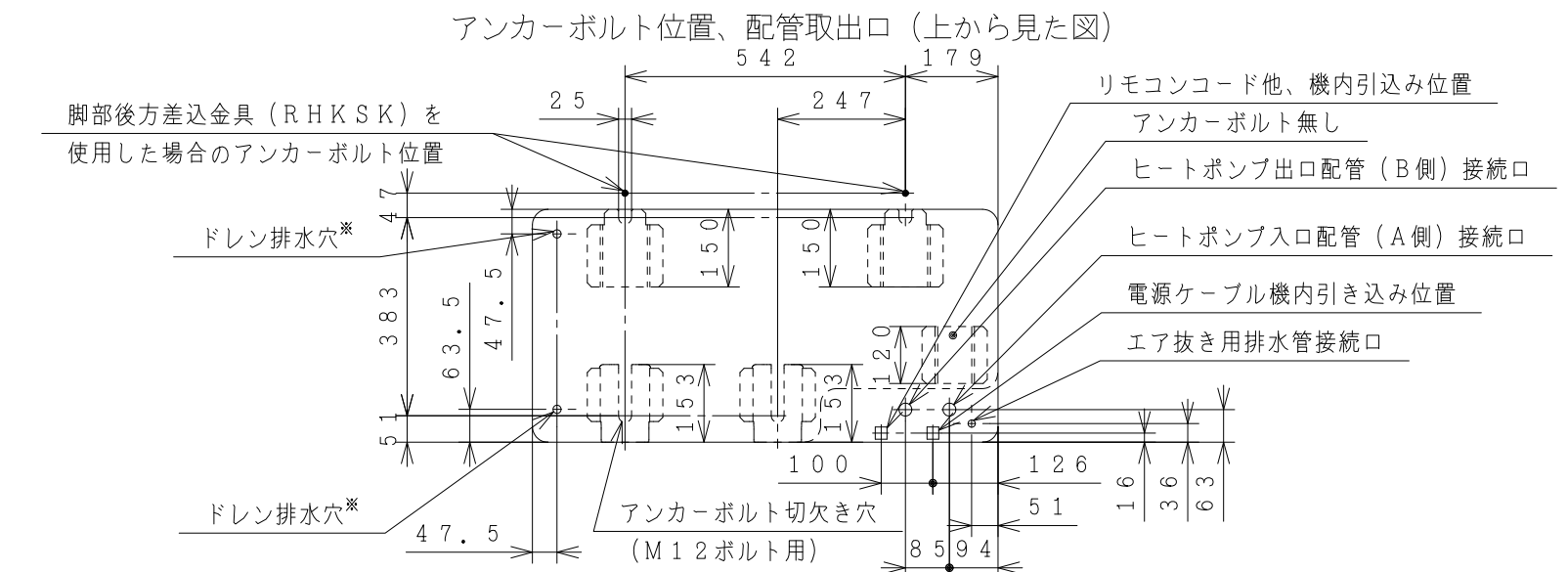


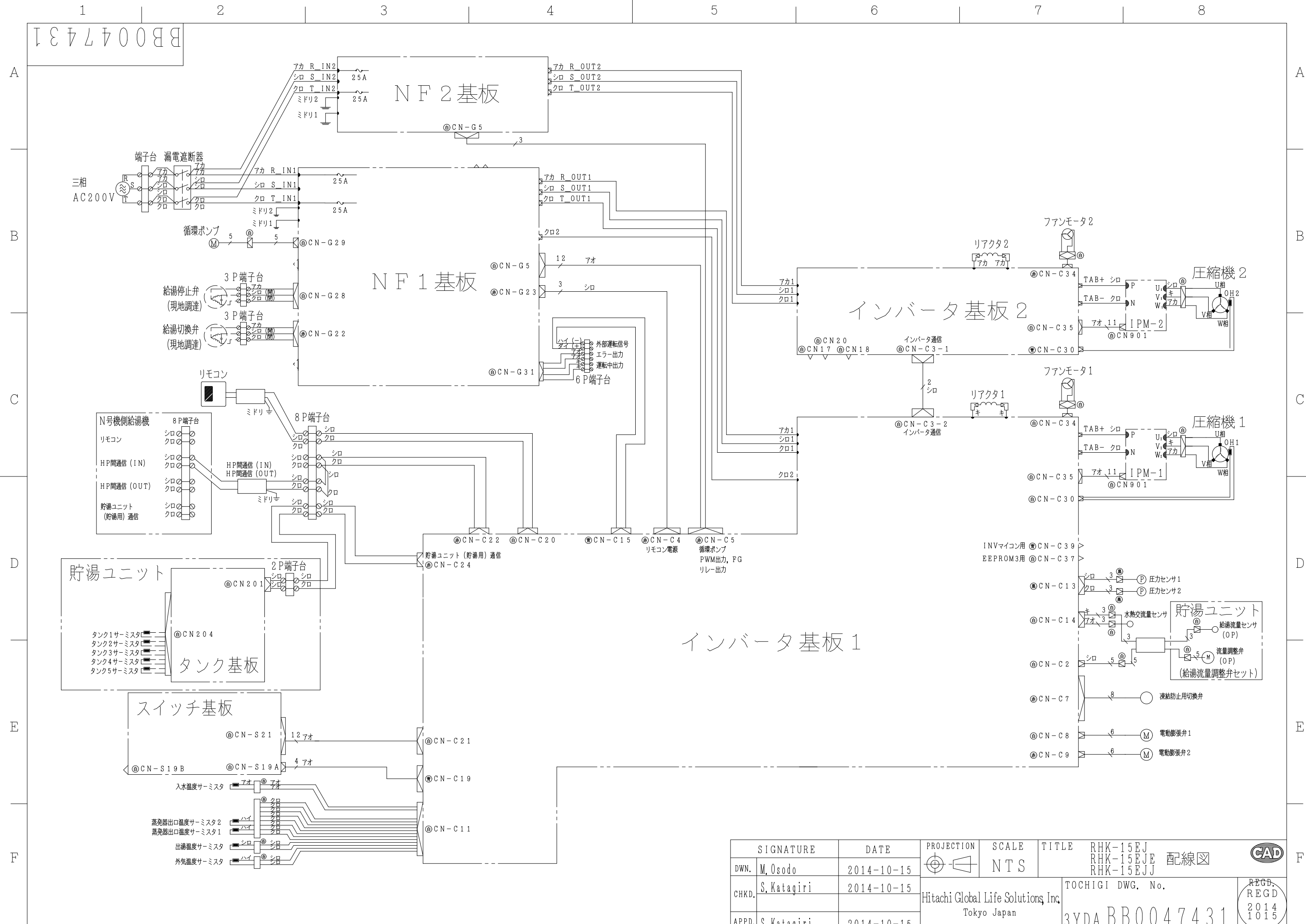
項目	形式	標準仕様	耐塩害仕様	耐重塩害仕様
		RHK-15EJ	RHK-15EJE	RHK-15EJJ
適用電力制度		業務用電力契約, 低圧電力契約		
設置場所		屋外		
電源	(50/60Hz)	三相200V		
冷凍装置	圧縮機出力(W)	1900×2台		
	熱交換器フィン形状	コルゲート		
	冷媒制御装置	電動膨張弁		
	冷媒種類	R744 (CO ₂)		
	冷媒封入量(g)	1,180×2系統		
過負荷保護装置	設計圧力(MPa)	高圧側:13.2 低圧側:8.0		
	圧ガス保安法区分	適用外(2.6冷凍トン)		
送風装置	ファンモータ出力(W)	47×2台		
	ファン種類	プロペラファン		
電気特性	消費電力(kW)	沸き上げ	65℃ 夏期	3.13
			65℃ 中間期	3.40
	90℃ 沸き上げ	冬期	3.60	
		着霜期	4.67	
	力率(%)	90℃ 沸き上げ	夏期	4.16
			中間期	4.48
	加熱能力(kW)	沸き上げ	冬期	4.68
			着霜期	5.38
	65℃ 沸き上げ	夏期	15.0	
		中間期	15.0	
90℃ 沸き上げ	冬期	15.0		
	着霜期	14.0		
ヒートポンプユニット入水温度範囲(℃)		5~65		
運転保証外気温度(℃)		-10~43		
キャビネット色(近似マンセルNO.)		Tベージュ(5Y7/2)		
外形寸法(mm)	高さ	1850		
	幅	900		
	奥行	450		
質量(kg)	製品	172		
騒音(dB)	中間期/冬期	49/52		
配管口径	ヒートポンプ配管	R3/4 (20A)		
	エア抜き排水配管	R1/2 (15A)		
据付方法	据付部品一式	アンカーボルト固定		
付属品	据付部品一式	減圧弁		

部品名	形式	備考
リモコン	RHKR-EG1	
リモコンHPコード	RHKRC-10M6	10m
	RHKRC-15M6	15m
	RHKRC-20M6	20m
	RHKRC-30M6	30m
	RHKRC-60M6	60m
上部固定金具セット	RHKZK-1	
脚部後方差込金具	RHKZK-2	防雪フード取付け時に使用
脚カバーセット	RHKAK-1	背面脚をアンカーボルトで直接固定できない時に使用
風向ガイド	RHKFG-2	
吹出口フード	RHKBFB-F1	寒冷地専用
横吸込口フード	RHKBFB-L1	ヒートポンプユニット1台あたり2個必要
背面吸込口フード	RHKBFB-B1	寒冷地専用
ヒートポンプユニット高置台	RHKTW-1	寒冷地専用
ヒートポンプユニットワイヤセット	RHKZW-1	RHKTW-1使用時の転倒防止ワイヤ



※ドレン排水穴は、付属のドレンパイプ (φ16ホース用) とブッシュを取り付けてください。

SIGNATURE	DATE	PROJECTION	SCALE	TITLE	RHK-15EJ RHK-15EJE RHK-15EJJ
DWN. M. Osodo	2014-10-15	第一角法	NTS	外形寸法図	CAD
CHKD. S. Katagiri	2014-10-15	Hitachi Global Life Solutions Inc. Tokyo Japan		TOCHIGI DWG. No.	REGD. REGD 2014 1015
APPD. S. Katagiri	2014-10-15			3YAA BB0047391	005



SIGNATURE	DATE	PROJECTION	SCALE	TITLE	RHK-15EJ RHK-15EJE RHK-15EJJ	TOCHIGI DWG. No. 3YDA BB0047431	REGD. REGD 2014 1015
DWN. M. Osodo	2014-10-15	Hitachi Global Life Solutions Inc. Tokyo Japan	NTS	配線図	CAD		
CHKD. S. Katagiri	2014-10-15						
APPD. S. Katagiri	2014-10-15						